

### IGNITION

- Turn ON the pool filtration system.
- Turn ON the electrical heater current protector, Set the temperature on thermostat on the electrical heater.

### DEFECT

If there is an abnormal situation, the electrical heater will stop itself with a safety thermostat (overheating protection).

After checking the reason for the abnormal situation and removing the cause, reset the heater by pushing the red switch on the heater.

If this doesn't work, please check:

- Current protector.
- Temperature thermostat setting
- Water flow inside heater, (if the water pump is not working, there are air bubbles or filter is blocked, the flow switch will stop the heater)
- Overheating protector (fuse inside heater)

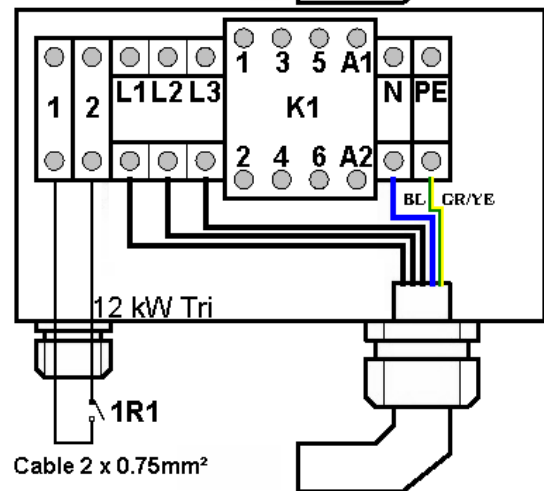
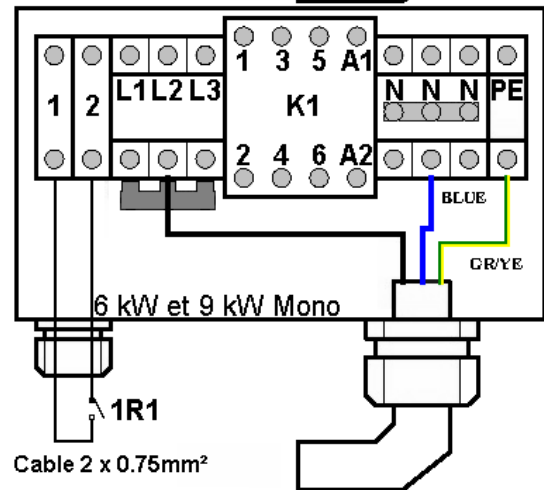
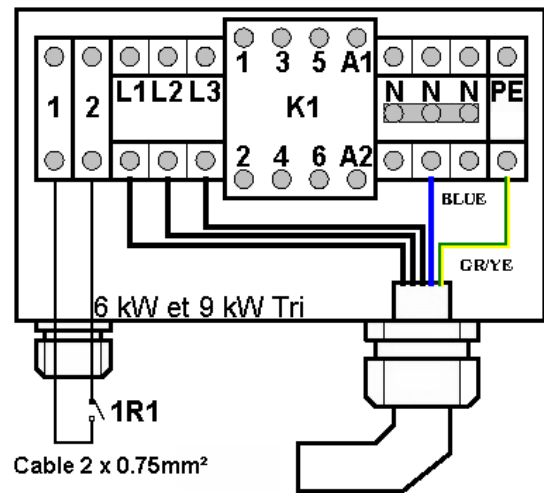
### WARRANTY

Every modification of the wiring diagram or security elements will automatically cancel the warranty.



### WARNING

- Turn power supply OFF before undertaking any operation inside the heater.
- When connect heater with 400V, remove interconnection between L1, L2 and L3



Model	Head of line protection (fuse)		Cable for 20m length	
	Monophasis	Triphasis	Monophasis	Triphasis
3 kW	10 A	3 x 16 A	3G2,5	5G1,5
6 kW	32 A	3 x 16 A	3G4	5G2,5
9 kW	50 A	3 x 16 A	3G6	5G2,5
12 kW	-	3 x 20 A	-	5G4

### ACTIVAR EL CALENTADOR ELECTRICO

- Enciende la bomba de circulación.
- Activa el protector de corriente del calentador eléctrico. Fija la temperatura deseada en el calentador eléctrico.
- Asegurase que la dirección del flujo de agua esta correcto con referencia al detector de flujo del calentador eléctrico.

### DEFECTOS

Si ocurre una situación anormal en que el calentador eléctrico no debe trabaja el calentador se apaga automáticamente.

Después de comprobar el razón por que el calentador no trabaja y arreglar el problema, enciende el calentador de nuevo empujando el botón rojo en el calentador eléctrico Si eso no funciona comprueba:

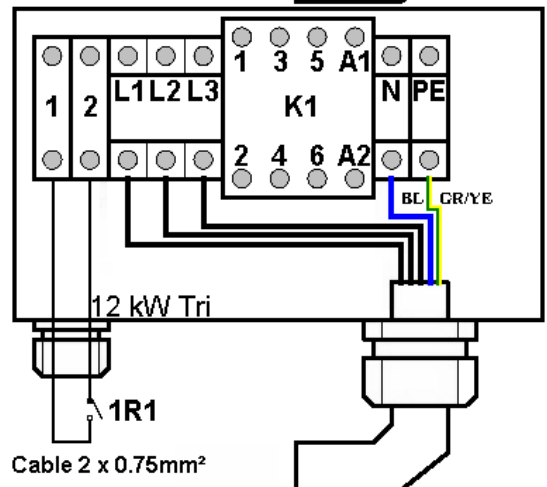
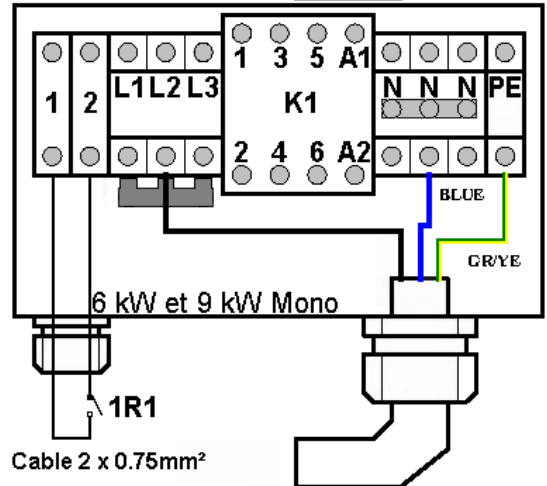
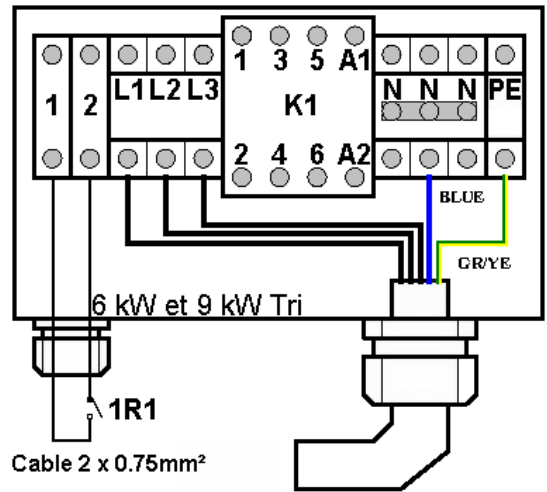
- El protector de corriente.
- La temperatura fijada en el termostato.
- Flujo de agua adentro del Calentador, (si la bomba de circulación no funciona, el filtro esta atascado o hay aire en el calentador el detector de flujo va a parar el calentador eléctrico.)
- Termostato de seguridad (fusible adentro del calentador eléctrico)

#### Garantía

Cualquier modificación del diagrama de conexiones eléctricas o de los elementos de seguridad cancela automáticamente la Garantía.

#### ATENCIÓN

- Desconecta el calentador de la fuente de electricidad antes de hacer cualquier manipulación adentro del calentador.
- Para el eso en 400V, quitar el ponté electrico entre L1, L2 y L3.



Modelo	Protección de la línea de alimentación (Fusible)		Sección de cable para una longitud de cable de hasta 20 m	
	Monofásico	Trifásico	Monofásico	Trifásico
3 kW	10 A	3 x 16 A	3G2,5	5G1,5
6 kW	32 A	3 x 16 A	3G4	5G2,5
9 kW	50 A	3 x 16 A	3G6	5G2,5
12 kW	-	3 x 20 A	-	5G4