

PROTIPROUDÉ ZAŘÍZENÍ

## Compass Single Jet



## Compass Double Jet



# NÁVOD K MONTÁŽI A OBSLUZE

## **1. Montáž zařízení**

Nákupem protiproudého zařízení Compass Jet, jste získali kvalitní výrobek, který vám příjemní chvíle strávené v bazénu.

Série Compass je dodávána s dvěma velikostmi motorů – 70 m<sup>3</sup>/h a 88 m<sup>3</sup>/h.

Znamená to, že si lze vybrat přímo na míru jakéhoko-li typu a velikosti bazénu.

Elektrické čerpadlo by mělo být instalováno co nejbližší k bazénu, aby se dosáhlo maximálního výkonu a omezily ztráty způsobené třením. Původní průměry příslušenství z PVC, které jsou dodávány se zařízením, by měly vždy být dodrženy. Nedoporučujeme umisťovat elektročerpadlo dále než 15 m od bazénu.

Čerpadla série KARPA, která jsou součástí zařízení Compass Jet, nejsou samonasávací, proto je nutné je namontovat pod úroveň hladiny. Hotová strojovna pro zařízení musí být dostatečně větraná, pokud je třeba i ventilátorem. Je nutné tak čerpadlo ochlazovat a zabránit srážení (kondenzaci) vodních par. Zajistíte tak správný provoz zařízení .

## **2. Umístění trysky a sání protiproudu**

Protiproudé zařízení umístěte tak, aby střed otvoru trysky byl cca 30cm pod vodní hladinou.

Střed sání by měl být min. 40cm pod hladinou, nejméně 30cm nad dnem bazénu a zároveň v dostatečné vzdálenosti od protiproudé trysky. Tyto pokyny je naprosto nezbytné dodržet, podle nich zařízení správně namontovat a zajistit tak správné fungování protiproudu.

## **3. Instalace přísávání vzduchu**

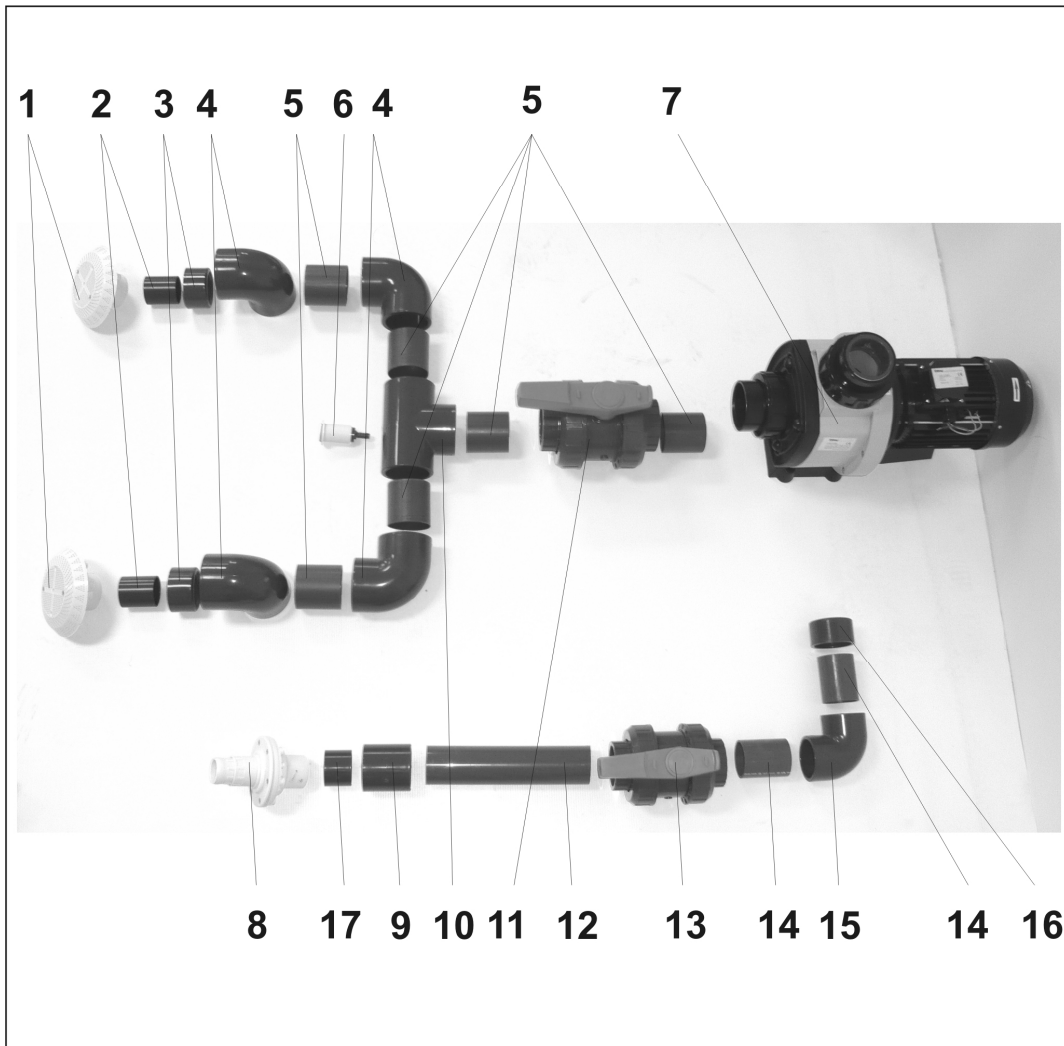
Vzduch je přiváděn hadičkou od zpětného ventilu s košíčkem umístěného ve strojovně nad hladinou bazénové vody přímo do trnu v protiproudé trysce.

## **4. Instalace pneumatického tlačítka**

Pneumatické tlačítko umístěte nad předpokládanou hladinu vody v bazénu. Hadičku od pneumatického tlačítka připojte k mikrospínači umístěnému na boku el.spínání, které je součástí zařízení Compass Jet.

## 5. Souprava z PVC pro Compass Single Jet

### COMPASS SINGLE JET

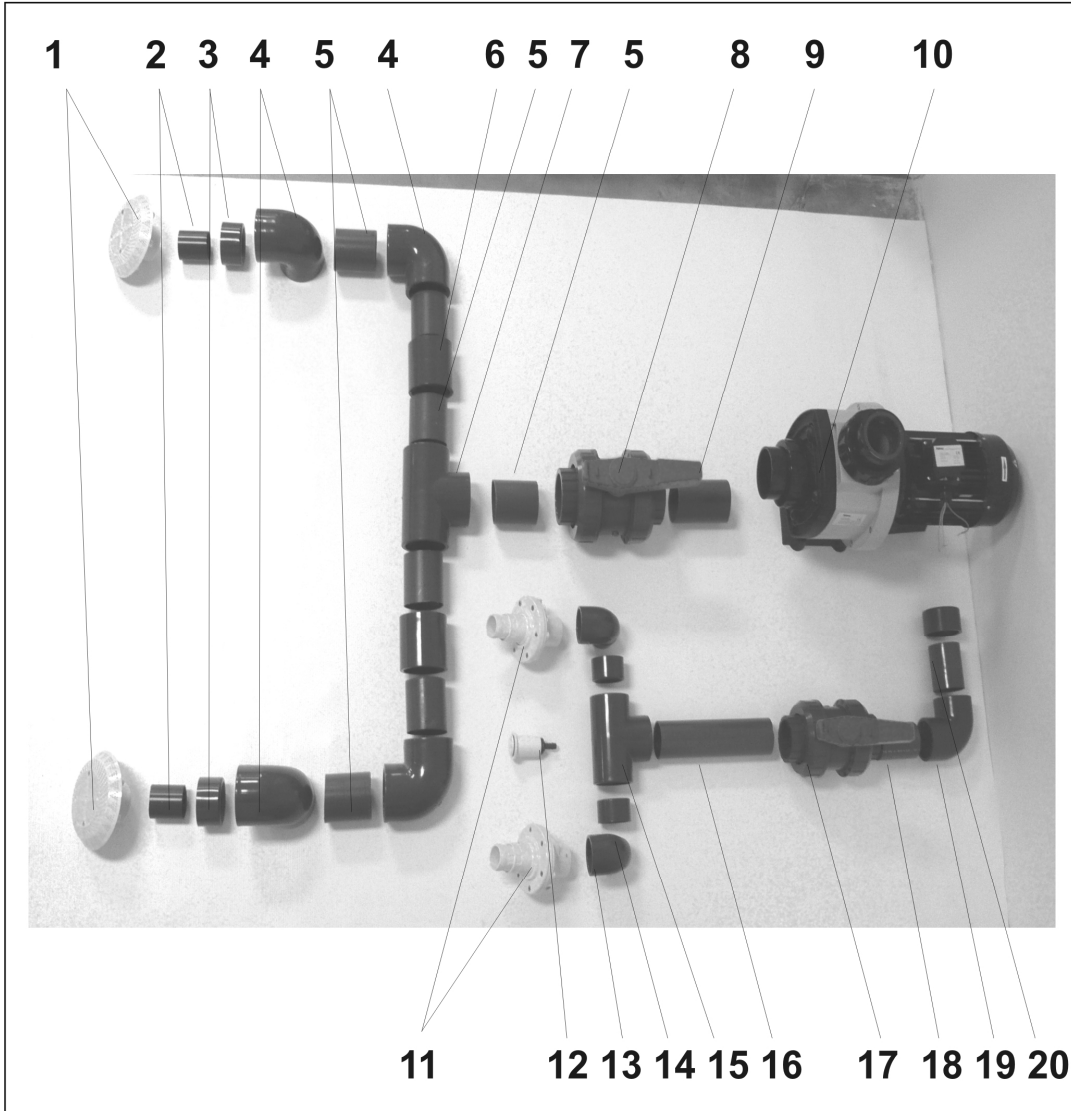


detail	identifikace	popis
1	33330	Sání 35 m <sup>3</sup> /h Suction 35m <sup>3</sup> /h
2	0301606328	Trubka 63mm L=7cm Pipes 63mm L=7cm
3	0225609063	Redukce krátká 90x63mm Reducing piece short 90x63mm
4	0211600090	Úhel 90st 90mm Elbow 90dr 90mm
5	0301609043	Trubka 90mm L=10cm Pipes 90mm L=10cm
6	30120091	Pneu tlačítko Pneumatic switch
7	300783	Pumpa K-Jet 70m <sup>3</sup> /h 3,26kW Pump K-Jet 70m <sup>3</sup> /h 3,26kW
8	30120001	Tryska protiproudu 40mm Counterflow Jet 40mm
9	0201600075	Mufna 75mm Mufe 75mm

detail	identifikace	popis
10	0216600090	T-kus 90st 90mm T-piece 90st 90mm
11	0511600090	Kulový ventil 90mm 2-way ball valve 90mm
12	0301607536	Trubka 75mm L=31,5cm Pipes 75mm L=31,5cm
13	0511600075	Kulový ventil 75mm 2-way ball valve 75mm
14	0301607536	Trubka 75mm L=9,5cm Pipes 75mm L=9,5cm
15	0211600075	Úhel 90st 75mm Elbow 90dr 75mm
16	0225609075	Redukce krátká 90x75mm Reducing piece short 90x75mm
17	0225607563	Redukce krátká 75x63mm Reducing piece short 75x63mm

## 6. Souprava z PVC pro Compass Double Jet

### COMPASS DOUBLE JET



detail	identifikace	popis
1	33330	Sání 35 m3/h Suction 35m3/h
2	0301606328	Trubka 63mm L=7cm Pipes 63mm L=7cm
3	0225609063	Redukce krátká 90x63mm Reducing piece short 90x63mm
4	0211600090	Úhel 90st 90mm Elbow 90dr 90mm
5	0301609043	Trubka 90mm L=10cm Pipes 90mm L=10cm
6	0201600090	Mufna 90mm Mufe 90mm
7	0216600090	T-kus 90st 90mm T-piece 90dr 90mm
8	0511600090	Kulový ventil 90mm 2-way ball valve 90mm
9	0301609043	Trubka 90mm L=13cm Pipes 90mm L=13cm
10	300785	Pumpa K-Jet 88m3/h 4,71kW Pump K-Jet 88m3/h 4,71kW

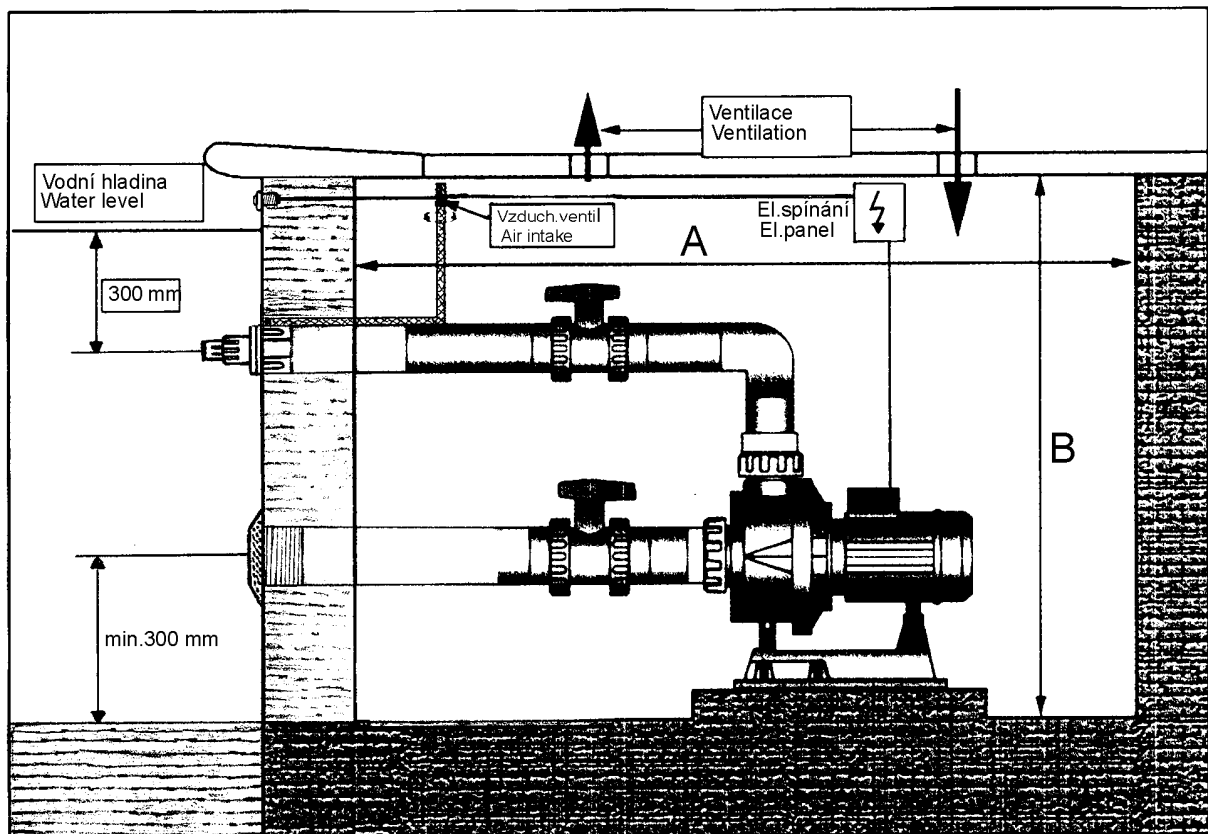
detail	identifikace	popis
11	30120001	Tryska protiproudu 40mm Counterflow Jet 40mm
12	30120091	Pneumatické tlačítko Pneumatic switch
13	0211100063	Úhel 90st 63mm in/ex Elbow 90dr 63mm in/ex
14	0225607563	Redukce krátká 75x63mm Reducing piece short 75x63mm
15	0216600075	T-kus 90st 75mm T-piece 90dr 75mm
16	0301607536	Trubka 75mm L=27cm Pipes 75mm L=27cm
17	0511600075	Kulový ventil 75mm 2-way ball valve 75mm
18	03016077536	Trubka 75mm L=9,5cm Pipes 75mm L=9,5cm
19	0211600075	Úhel 90st 75mm Elbow 90dr 75mm
20	0225609075	Redukce krátká 90x75mm Reducing piece short 90x75mm

## 7. Minimální nároky na prostor pro instalaci zařízení Compass Jet

Před samotnou montáží zařízení Compass Jet je nezbytné vzít v úvahu rozměry strojovny, kde chcete protiproud umístit. Předem se ujistěte, že nebudete mít problémy s nedostatkem místa při montáži čerpadla. Podle náčrtu níže přeměřte zda má vaše strojovna dostatečnou velikost potřebnou k instalaci zařízení.

**Minimální rozměry místa potřebného k montáži protiprodu**

Model	šíře	délka A	výška B
Compass Single Jet	1000	1600	1000
Compass Double Jet	1200	1600	1000



## 11. Použití a nastavení protiproudé trysky Compass Jet

11.1 Jakmile je Compass Jet nainstalován, stává se váš bazén místem odpočinku a legrace díky příjemnému vzrušení z proudu vody nebo vzduchu, který jednotka vytváří.

Z bazénu spouštíte protiproud stlačením pneumatického vypínače.

Zapnutý protiproud vhání -pouze proud vody, nebo vodu se vzduchem.

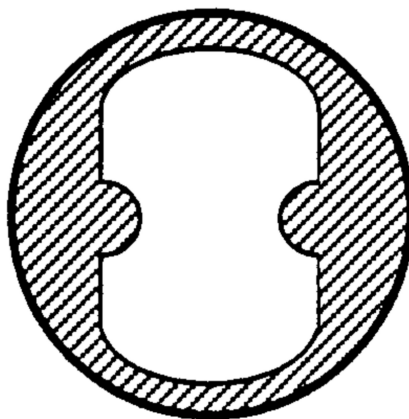
Závisí to na nastavení předních trysek (viz obr. níže)

Pouze proud vody: Maximální tok vody je dosažen otočením vnitřní trysky doleva.

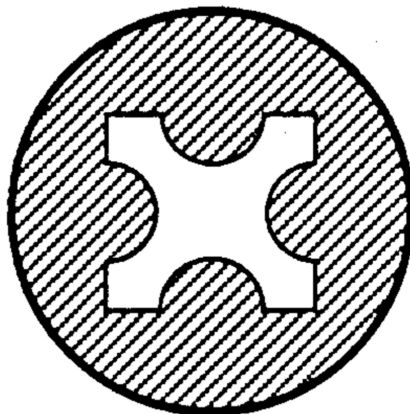
Tok vody naopak omezíte pootočením trysky doprava.

Proud vody se vzduchem: Pro nastavení, nebo omezení toku vzduchu otáčejte vnější tryskou na obě strany.

DETAIL VNITŘKU PROTIPROUDÉ TRYSKY



MAXIMÁLNÍ PRŮTOK



MINIMÁLNÍ PRŮTOK

### 13. Elektrické zapojení - UPOZORNĚNÍ

Elektro-instalaci by měl provádět oprávněný technik podle všeobecně platných norem. Napětí hlavního přívodu el.energie musí odpovídat údajům na štítku, který je na každém zařízení. Všechny kovové části zařízení, které nebudou pod proudem, ale mohly by se náhodou octnout pod napětím a které jsou v dosahu lidí, musí být uzemněny. Elektrická charakteristika jisticích prvků a jejich předpisy musí být v souladu s těmi, které jsou platné pro motor, který má být jištěn s předpokládanými podmínkami provozu. Všechny pokyny uváděné výrobcem musí být dodržovány (viz. označení na štítku). V případě zařízení s tří-fázovým motorem, musí být propojky mezi vedeními motoru umístěny správně. Vstupní a výstupní vodiče z rozvodné skříňe musí být vedeny průchodkami zabraňujícími pronikání vlhkosti a nečistot do rozvodné skříňe.

Vodiče musí mít vhodné koncovky ke spojení s připojovacími šrouby.

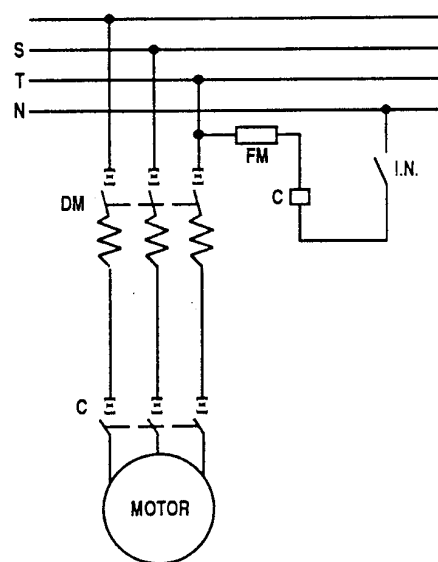
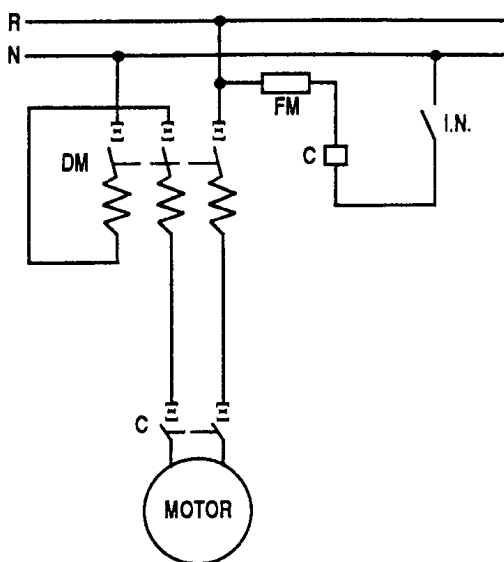
Elektropneumatický panel musí být instalován na suchém místě, nad úrovní hladiny a ve vzdálenosti nepřesahující 8 m od vypínače na přední stěně zařízení.

Průsvitná hadička je určena k zapojení do mikro-spínače v pravém horním rohu ovládacího panelu. Je velmi důležité zkontrolovat, že hadička není nikde přehnutá. Elektropneumatický panel se skládá z:

- 1 motorové ochrany
- 1 elektropneumatického spínače
- 1 pojistky provozu.
- 1 stykače

Všechny tyto díly by měly být nainstalovány ve vodotěsné plastové skříňce se stupněm ochrany IP55.

**Poznámka:** Více informací o instalaci, ochraně a údržbě získáte z návodu k čerpadlu typu KA, který je přiložen.



FM - ovl. pojistka, DM - tepelná ochrana motoru, I.N. - elektropneumatická spínací jednotka, C – stykač