

# ***V - JET***

**protiproudé zařízení**



**Příručka k montáži a používání protiproudého zařízení  
V - JET**

## 1. Montáž zařízení

Nákupem protiproudého zařízení V - JET, jste získali kvalitní výrobek, který vám zpříjemní chvíle strávené v bazénu.

V-JET je dodáván s motory NEW BCC o příkonu 2,2kW ; 3,0kW a 4,1kW ve verzi 230V i 400V. Znamená to, že si lze vybrat motor podle použitého napětí u Vašeho bazénu.

Elektrické čerpadlo by mělo být instalováno co nejbližší k bazénu aby se dosáhlo maximálního výkonu a omezily ztráty způsobené třením. Původní průměry příslušenství z PVC, které jsou dodávány se zařízením by měly vždy být dodrženy. Nedoporučujeme umisťovat čerpadlo dále než 15 m od bazénu.

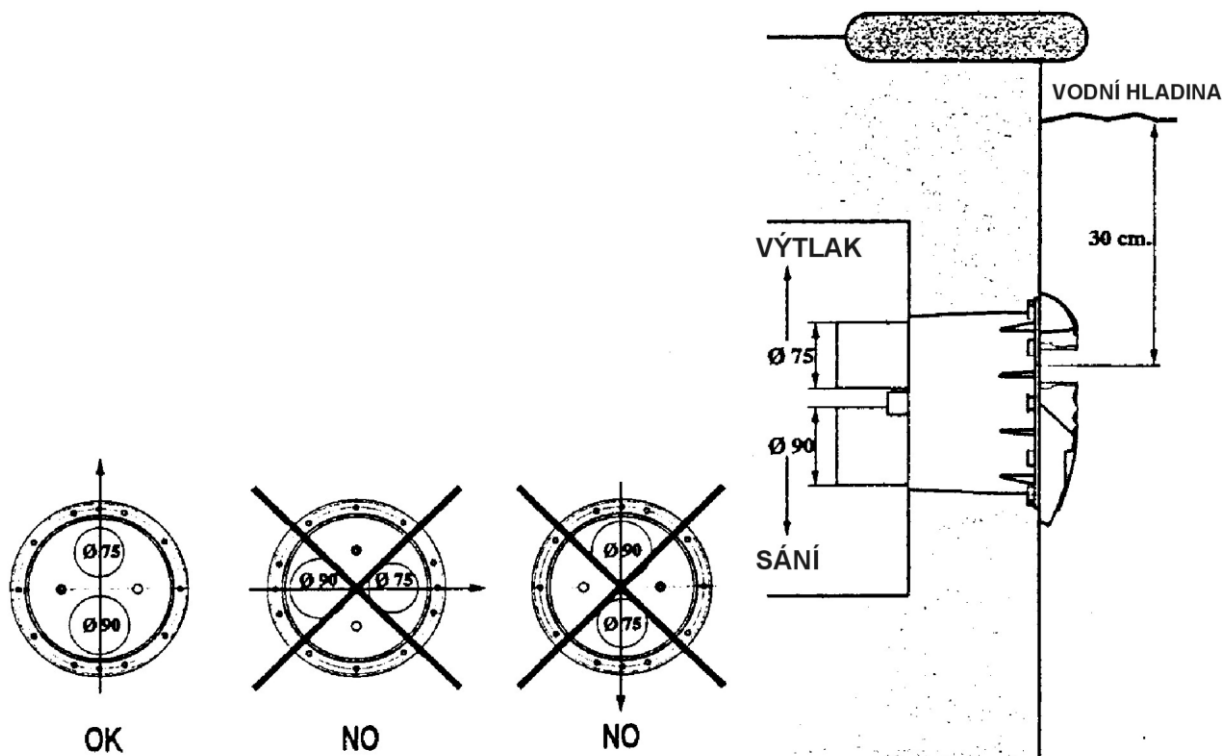
Čerpadla série NEW BCC, která jsou součástí zařízení nejsou samo - nasávací, proto je nutné je namontovat pod úroveň hladiny. Technologická místnost pro zařízení musí být dostatečně větraná, pokud je třeba i ventilátorem a zabránit tak srážení (kondenzaci) vody. Zajistíte tak správný provoz zařízení V-JET.

## 2. Připevnění těla protiproudu

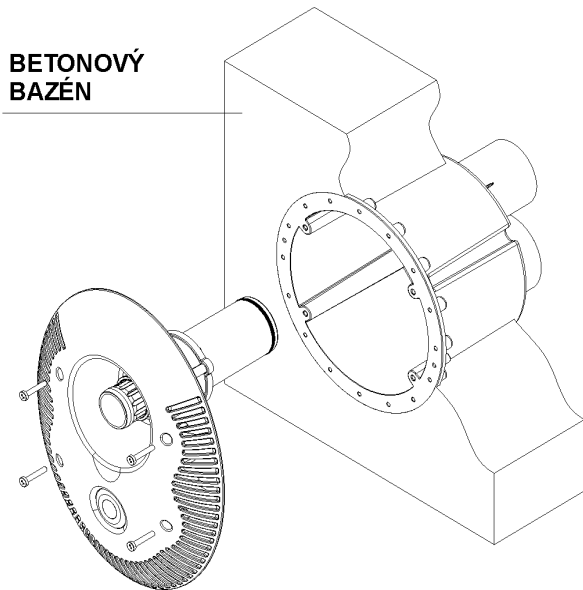
Při montáži těla protiproudu berte na vědomí, že musí být umístěn v poloze, která je znázorněna na obrázku 1. Výtlak o průměru 75mm a sání o průměru 90mm musí být umístěny ve svislé poloze, tak aby strana výtlaku (průměr 75mm) byla výše než strana sání (průměr 90mm) viz. obrázek 1.

Protiproudé zařízení umístěte tak, aby střed otvoru trysky byl cca 30cm pod vodní hladinou. (viz. obrázek 1).

Tyto pokyny je naprosto nezbytné dodržet a podle nich zařízení správně namontovat tím zajistit správné fungování protiproudu.

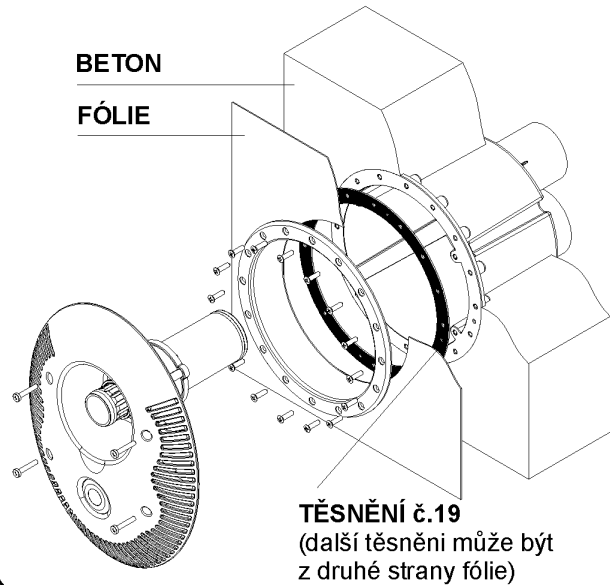


### INSTALACE DO BETONOVÉHO BAZÉNU



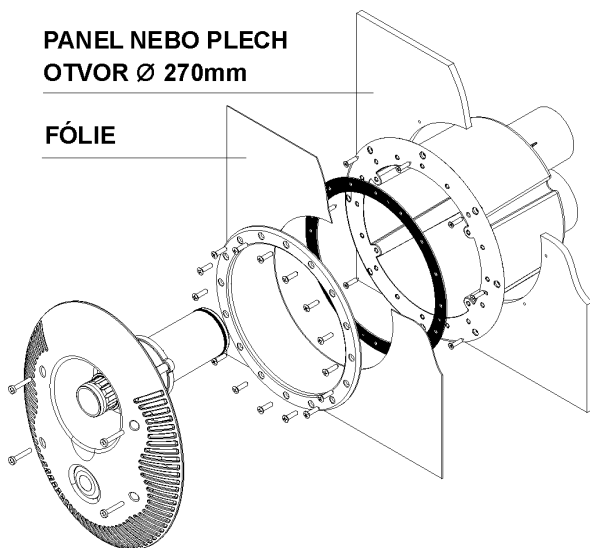
Obr. 2a

### INSTALACE DO BETONOVÉHO BAZÉNU S FÓLIÍ



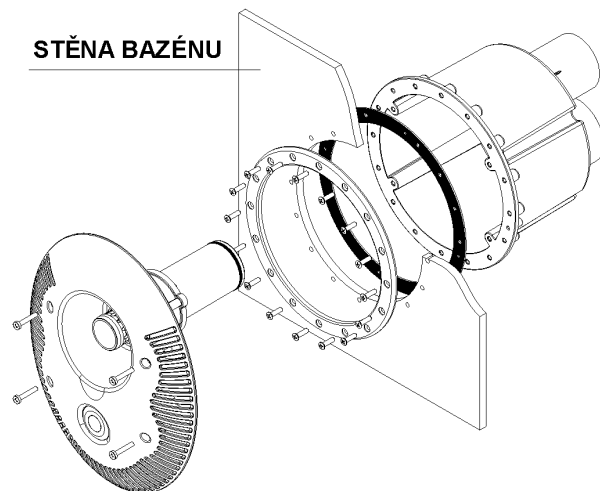
Obr. 2b

### INSTALACE DO PANELOVÉHO NEBO PLECHOVÉHOHO BAZÉNU S FÓLIÍ



Obr 2c

### INSTALACE DO PŘEDVYROBENÉHO (LAMINÁTOVÉHO NEBO POLYPROPYLENOVÉHO) BAZÉNU



Obr 2d

### **3. Montáž těla protiproudu do betonu**

Na tělo protiproudu (č. 20 obr. 3) nalepte hadice(č. 21 obr. 3) a ty zaveďte do technologického prostoru (jímký). Konce hadic ochraňte před betonem. Instalaci těla protiproudu č. 20 obr. 3 proveďte podle obr. 2a do otvoru v betonové zdi či do bednění pro betonování bez příruby a těsnění. Jakmile je tělo připevněno do zdi, postupujte podle návodu v článku 4 a instalujte pneumatické a vzduchové vedení.

#### **3.1 Montáž těla protiproudu do betonových bazénů s fólií**

Při montáži těla protiproudu do stěny betonového bazénu s fólií postupujte podle návodu popsaného v kapitole č. 2 a 3 . Po připevnění těla protiproudu do stěny bazénu můžete přistoupit k montáži těsnění a příruby protiproudu obr. 2b.

Těsnění (č. 18 na obr. 3) přitáhněte k tělu protiproudu (č. 20 na obr. 3) pomocí 2 šroubků (č. 19 na obr. 3) a berte v úvahu, že bazénová fólie může být mezi dvěma těsněními (obr. 2b). Nakonec připevněte přírubu (č. 17 na obr. 3) a dotáhněte šroubky (č.16 na obr.3) teprve potom vyřízněte fólii z vnitřní strany příruby.

Při instalaci vzduchového a pneumatického vedení postupujte podle návodu v článku 4.

#### **3.2 Montáž těla protiproudu do panelového nebo plechového bazénu s fólií**

Ve stěně bazénu připravte otvor o průměru 270mm tak, aby střed trysky byl cca 30cm pod hladinou vody jak je popsáno v článku 2 a obr.1. Tělo protiproudu č.20 obr. 3 osadte z vnitřní strany bazénu do připraveného otvoru. Tělo připevněte pomocí 8 samořezných šroubů č.19 obr. 3. do stěny bazénu jak je znázorněno obr. 2c.

Těsnění (č. 18 na obr. 3) přitáhněte k tělu protiproudu (č. 20 na obr. 3) pomocí 2 šroubů (č. 19 na obr. 3) po instalaci fólie připevněte přírubu (č. 17 na obr. 3) a dotáhněte šroubky (č.16 na obr.3) teprve potom vyřízněte fólii z vnitřní strany příruby.

Při instalaci vzduchového a pneumatického vedení postupujte podle návodu v článku 4.

#### **3.3 Montáž těla protiproudu do předvyrobeného (laminátového nebo polypropylenového) bazénu**

Ve stěně bazénu vyřízněte otvor o průměru 230mm tak, aby střed trysky byl cca 30cm pod hladinou vody jak je popsáno v článku 2 a obr. 1.

Těsnění (č 18 na obr 3) nalepte z vnější strany bazénové stěny a podle této šablony připravte otvory pro 16 šroubků příruby (č.16 obr. 3).

Tělo protiproudu (č.20 obr. 3) připravte z vnější strany bazénu a přírubu (č. 17 na obr. 3) dotáhněte šroubky (č.16 na obr.3) z vnitřní strany jak je znázorněno na obr. 2d.

Při instalaci vzduchového a pneumatického vedení postupujte podle návodu v článku 4.

#### 4. Instalace vzduchového a pneumatického vedení

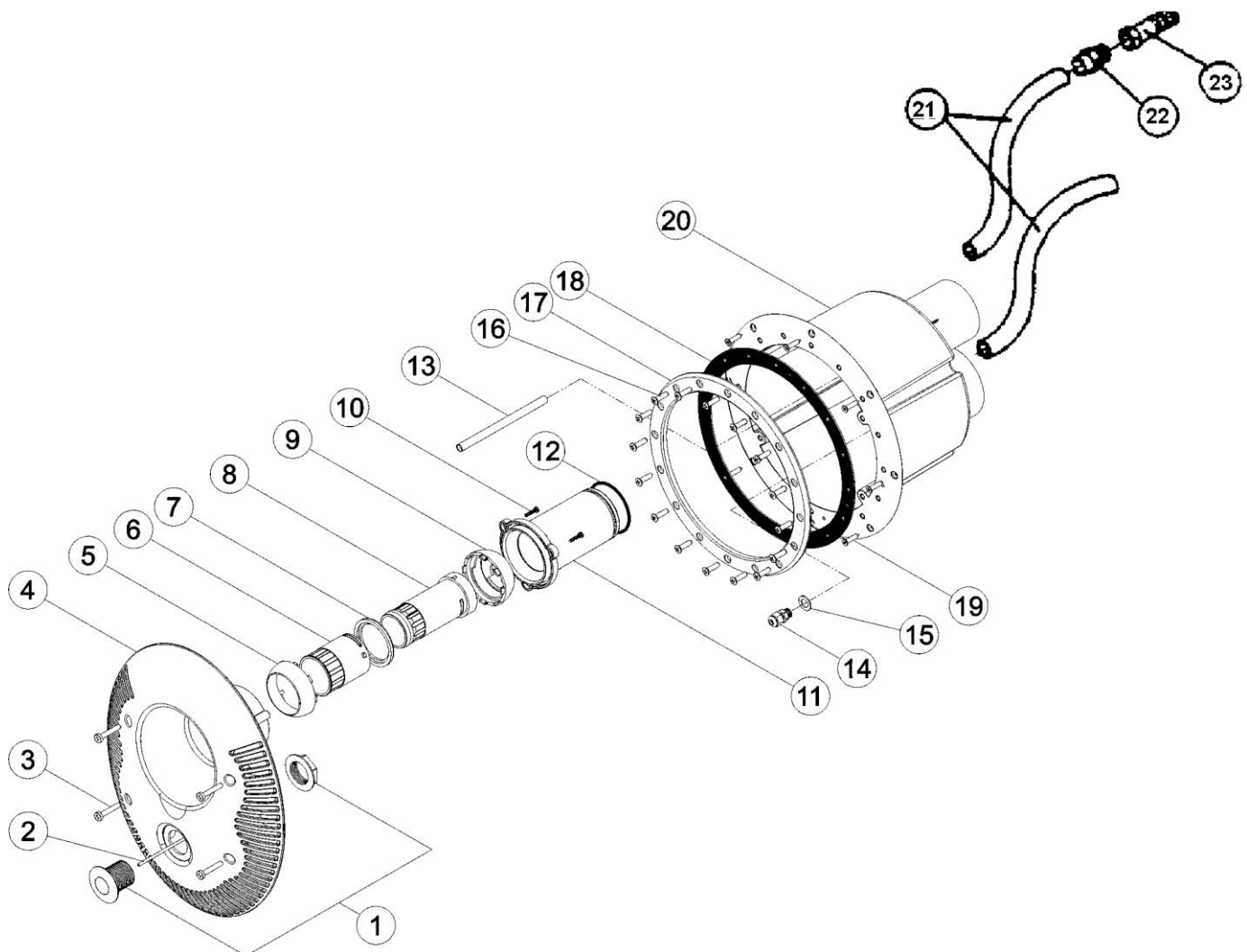
##### Instalace vzduchového vedení:

Na hadici která slouží jako vzduchové vedení přilepte přechodku(č. 22 obr.3) a nainstalujte zpětný ventil (č. 23 obr. 3). Je důležité umístit zpětný ventil na zeď technologického prostoru tak, aby bylo zabráněno nasávání nečistot (viz. obrázek č. 6). Naposled připevněte ohebnou trubku (č. 13, obrázek č. 3) zatlačením do trysky uvnitř těla protiproudu (viz. obrázek č. 4).

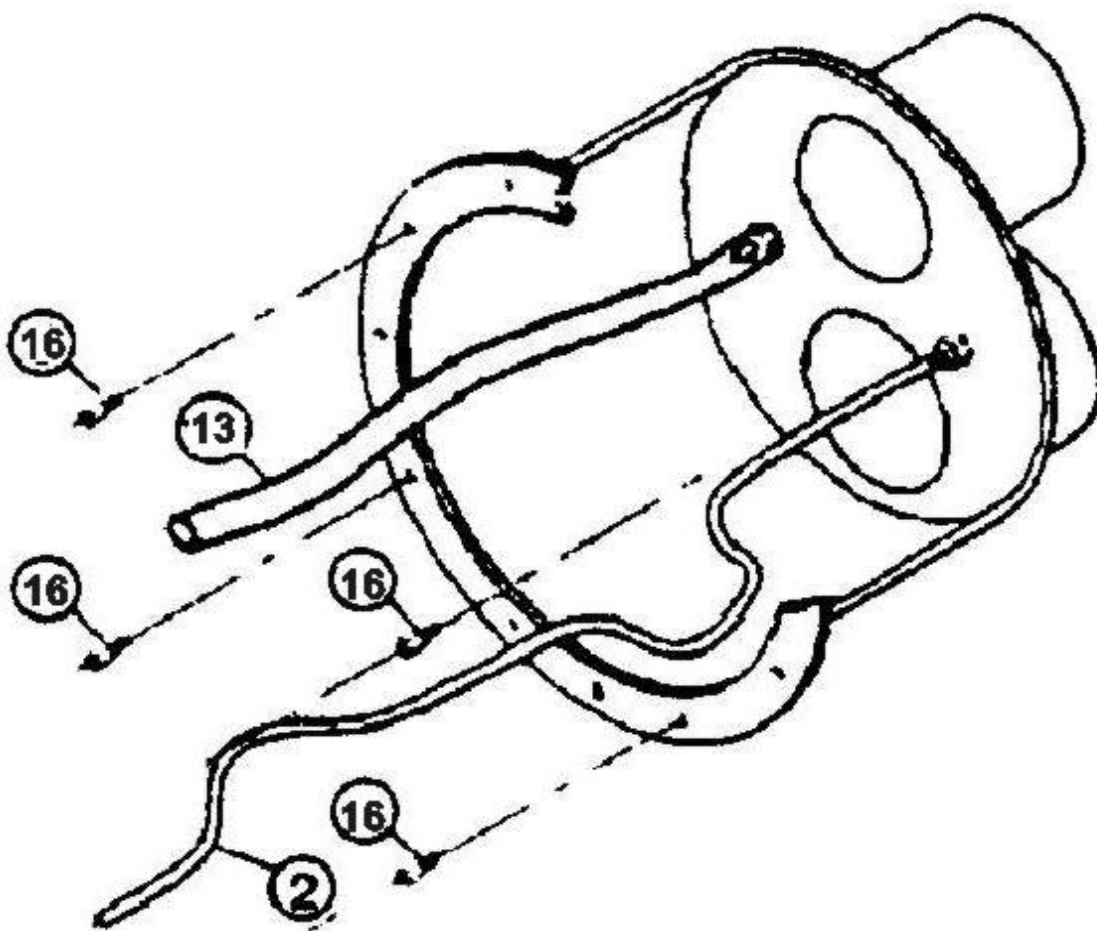
##### Instalace pneumatického vedení:

Toto vedení sestává z hadice (č. 21 obr.3) která slouží jako chránící vedení pro hadičku pneumatického spínání. Hadičku pneumatického spínání umístěte do pneumatického vedení (hadice č. 21 obr.3) a protáhněte její konec otvorem v těle protiproudu (č. 20 obr. 3) a přitáhněte ji průchodkou (č. 14).

Konec hadičky (č. 2 na obr. 3) bude připojen k pneumatickému spínači (č. 1 na obr. 3) umístěném na čele protiproudého zařízení V-JET.



Obr. 3



Obr. 4

### 5. Připevnění čelního krytu protiproudu

Kompletní čelní kryt je dodáván smontovaný a zahrnuje díly č. 1 až 12 (viz. obr. 3). Výjimkou je průhledná pneumatická hadička (č. 2), která je již součástí těla protiproudu (viz. obr. 4).

Při montáži čelního krytu postupujte takto:

- Zapojte hadičku č. 2, nasuňte ji na trn pneumatického tlačítka (č. 1 na obr. 3).
- Zapojte hadici č. 13, vsuňte ji do trysky na čelním krytu.
- Spojte kompletní čelní kryt s tělem protiproudu a dbejte na to aby kroužek (č. 12) byl vsunutý do ústí vytlačného otvoru (průměr 75mm).
- Utáhněte čtyři šrouby (č. 3 na obr. 3). Jakmile jsou těsně dotažené je čelní kryt připraven k použití.

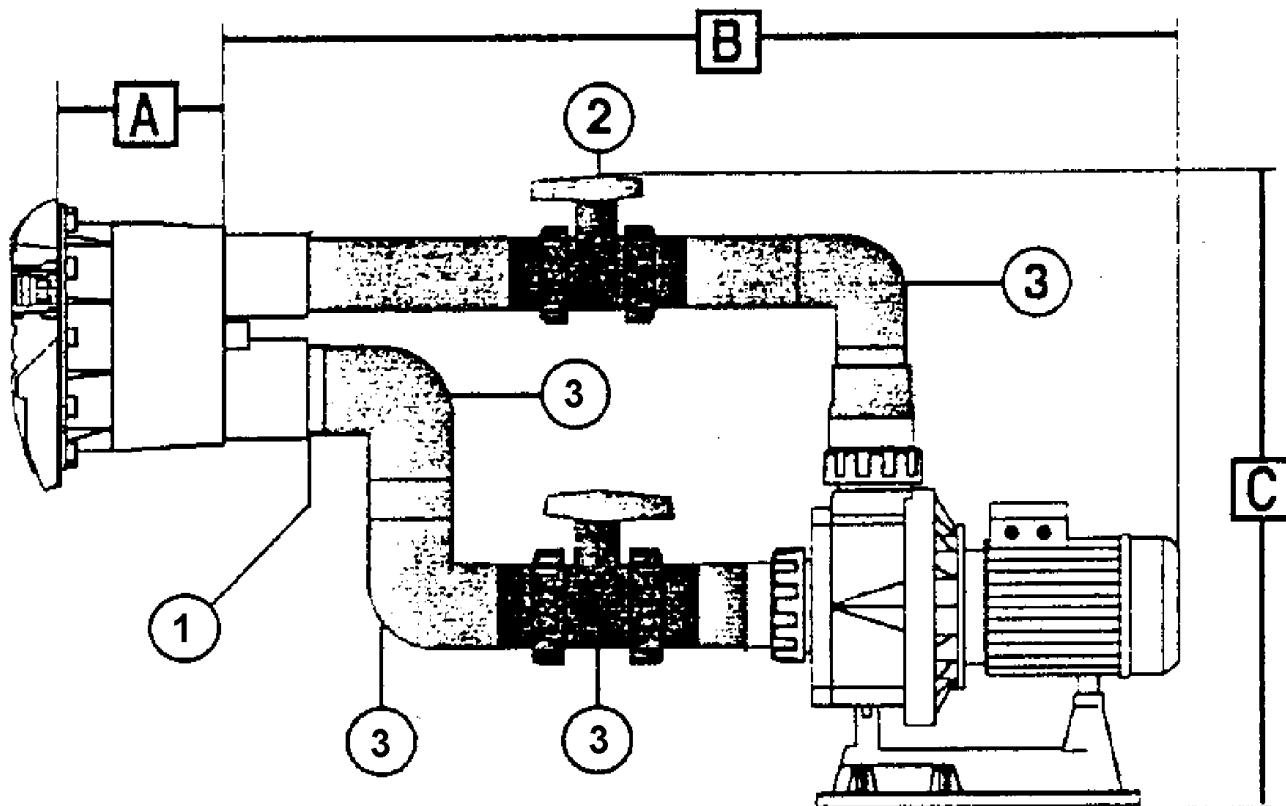
## 6. Souprava z PVC pro montáž sacího a výtlačného potrubí

V-JET obsahuje soupravu z PVC k montáži sacího potrubí (prům. 75 mm) a výtlačného potrubí (prům. 75mm) viz tabulka níže.

Souprava z PVC		
č.	POPIS	množství
1	Redukce 90x75mm	1
2	Kulový ventil - prům. 75mm	2
3	90 stupňové koleno - prům. 75mm	3

### Montáž výtlačného a sacího potrubí:

Připravte si trubky o průměru 75mm podle situace v technologické místnosti (jímce) pro protiproud a slepte sací a výtlačné potrubí podle obr. 5



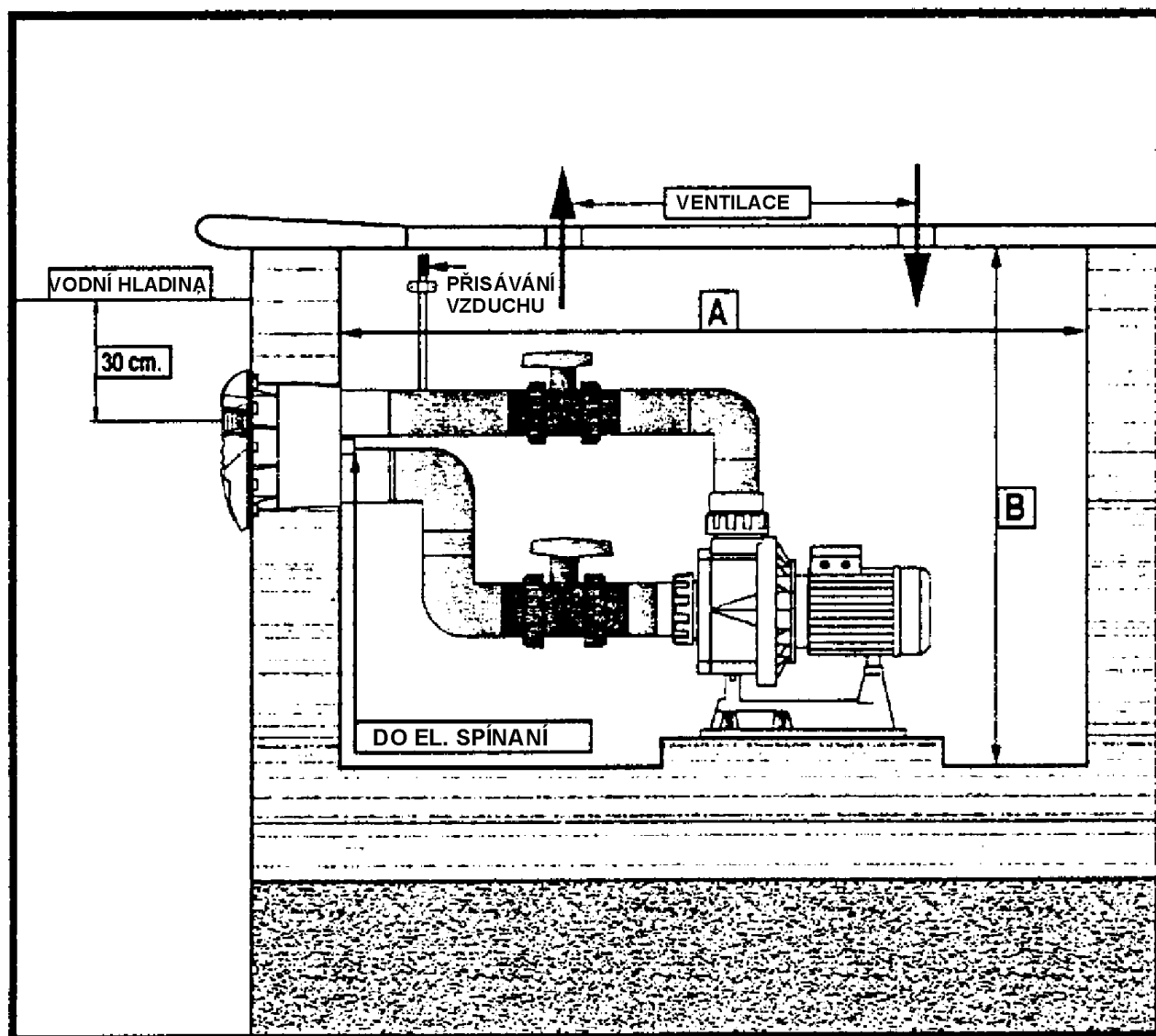
Obr. 5

A	B	C
165mm	1005mm	600mm

## 7. Minimální nároky na prostor pro instalaci zařízení

Před samotnou montáží zařízení V-JET je nezbytné vzít v úvahu rozměry technologické místnosti (jímky), kde chcete protiproud umístit. Předem se ujistěte, že nebudete mít problémy s nedostatkem místa při montáži čerpadla. Minimální doporučené rozměry technologického prostoru potřebné k instalaci zařízení viz obr. 6 + tabulka.

šíře	délka A	výška B
750	1420	900



Obr. 6



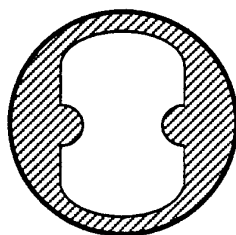
## 8. Použití a nastavení protiproudu V-JET

Jakmile je V-JET nainstalován, stává se váš bazén místem odpočinku a legrace díky příjemnému vzrušení z proudu vody nebo vody se vzduchem, který jednotka vytváří.

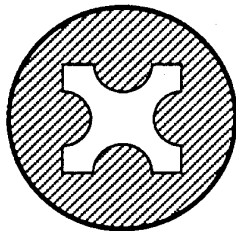
Z bazénu spouštíte protiproud stlačením pneumatického vypínače (č. 1 na obr.7).

Zapnutý protiproud vhání: pouze proud vody, nebo vodu se vzduchem. Závisí to na nastavení předních trysek (viz obr. 7). Pouze proud vody: Maximální tok vody je dosažen otočením vnitřní trysky (č. 2 na obr. 7) doleva. Tok vody naopak omezíte pootočením trysky doprava. Proud vody se vzduchem: Pro nastavení, nebo omezení toku vzduchu otáčejte vnější tryskou (č. 3 na obr. 7).

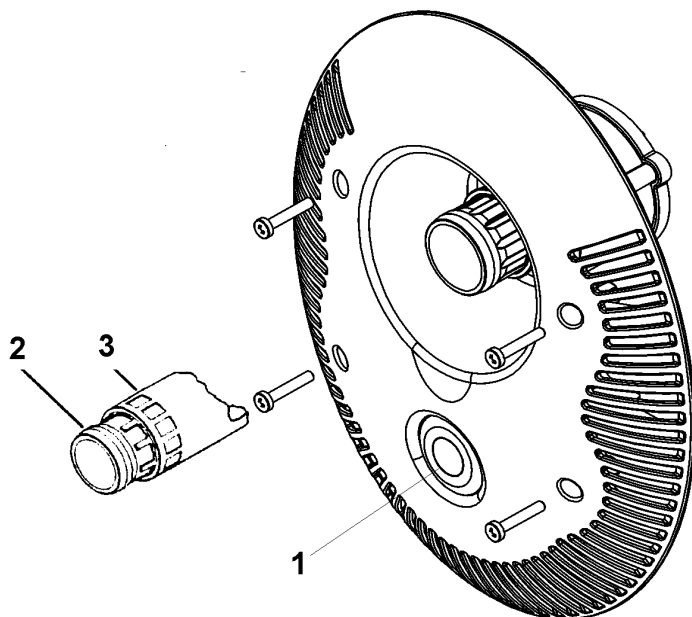
### DETAIL PROTIPROUDÉ TRYSKY



MAXIMÁLNÍ PRŮTOK



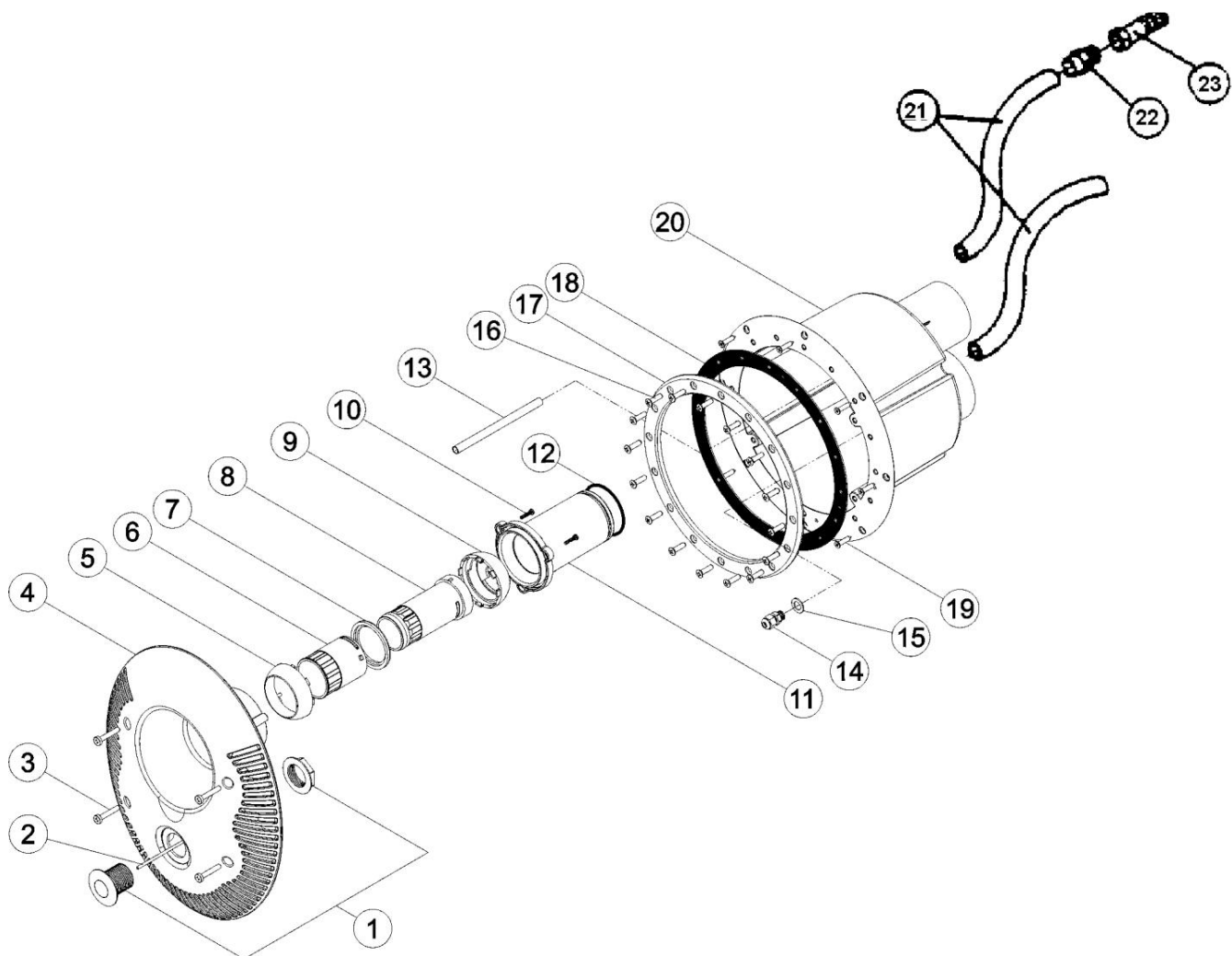
MINIMÁLNÍ PRŮTOK



Obr.7

## 9. Seznam dílů protiproudu V-JET

č.	Popis	množství	č.	Popis	množství
1	pneumatický spínač	1ks	13	ohebná hadička (vzduch)	1ks
2	pneumatická hadička	7m	14	průchodka pneum. hadičky	1ks
3	přední šroub	4ks	15	O-kroužek průchodky	1ks
4	čelní kryt protiproudu	1ks	16	šroub příruby	16ks
5	externí kulička	1ks	18	těsnění	2ks
6	tryska regulující přívod vzduchu	1ks	17	příruba	1ks
7	podpěrný kroužek	1ks	19	šroub těla protiproudu samořezný	4ks
8	tryska regulující přívod vody	1ks	20	tělo protiproudu	1ks
9	vnitřní kulička	1ks	21	hadice vzduchového a pneumatického vedení	2x1m
10	šroub trysky samořezný	3ks	22	přechodka 20x 1/2" ex	1ks
11	usazení trysky	1ks	23	zpětný ventilek přisávání vzduchu	1ks
12	O-kroužek	1ks			



Obr. 8

## 10. Elektrické zapojení - UPOZORNĚNÍ

Elektro-instalaci by měl provádět oprávněný technik podle všeobecně platných norem.

Napětí hlavního přívodu el.energie musí odpovídat údajům na štítku, který je na každém zařízení. Všechny kovové části zařízení, musí být pospojovány (uzemněny). Elektrická charakteristika jističů a jejich předpisy musí být v souladu s těmi, které jsou platné pro motor, který má být jistěn s předpokládanými podmínkami provozu. Všechny pokyny uváděné výrobcem musí být dodržovány (viz. označení na štítku). V případě zařízení s třífázovým motorem, musí být spojovací klemmy ve svorkovnici mezi vynutím motoru umístěny správně (tj. do hvězdy). Vstupní a výstupní vodiče z rozvodné skříně musí být vedeny průchodkami zabraňujícími pronikání vlhkosti a nečistot do rozvodné skříně.

Vodiče budou mít vhodné koncovky / svorky k zapojení.

Elektropneumatické spínání musí být instalováno na suchém místě, nad úrovní hladiny a ve vzdálenosti nepřesahující 7 m od pneumatického spínače na čele protiproudu.

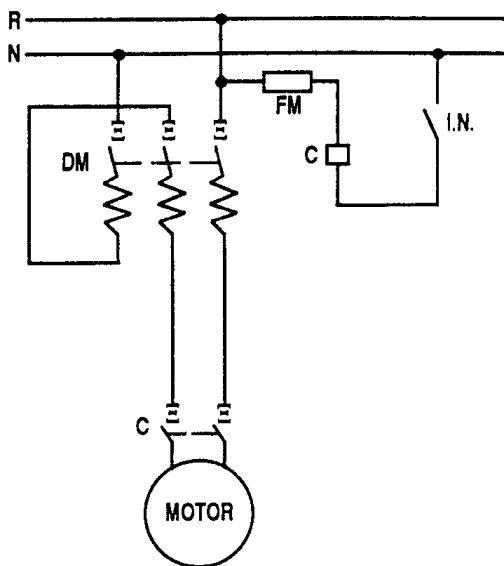
Pneumatická hadička (č. 2 na obr. 3) je určena k zapojení do elektropneumatického spínače na elektropneumatickém spínání (rozvaděči). Je velmi důležité zkontrolovat, že hadička není nikde přehnutá.

Elektropneumatický panel se skládá z:- 1 motorové ochrany

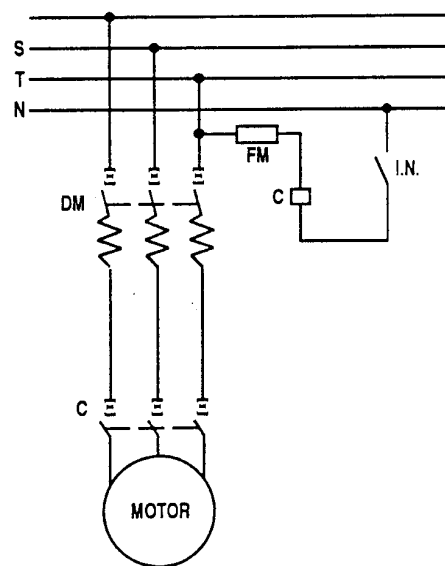
- 1 elektropneumatického spínače
- 1 pojistky ovládání.

Všechny tyto díly by měly být nainstalovány ve vodotěsné plastové skřínce se stupněm ochrany IP55.

**Poznámka:** Více informací o instalaci, ochraně a údržbě získáte z návodu k elektropneumatickému panelu.



Obr. 9

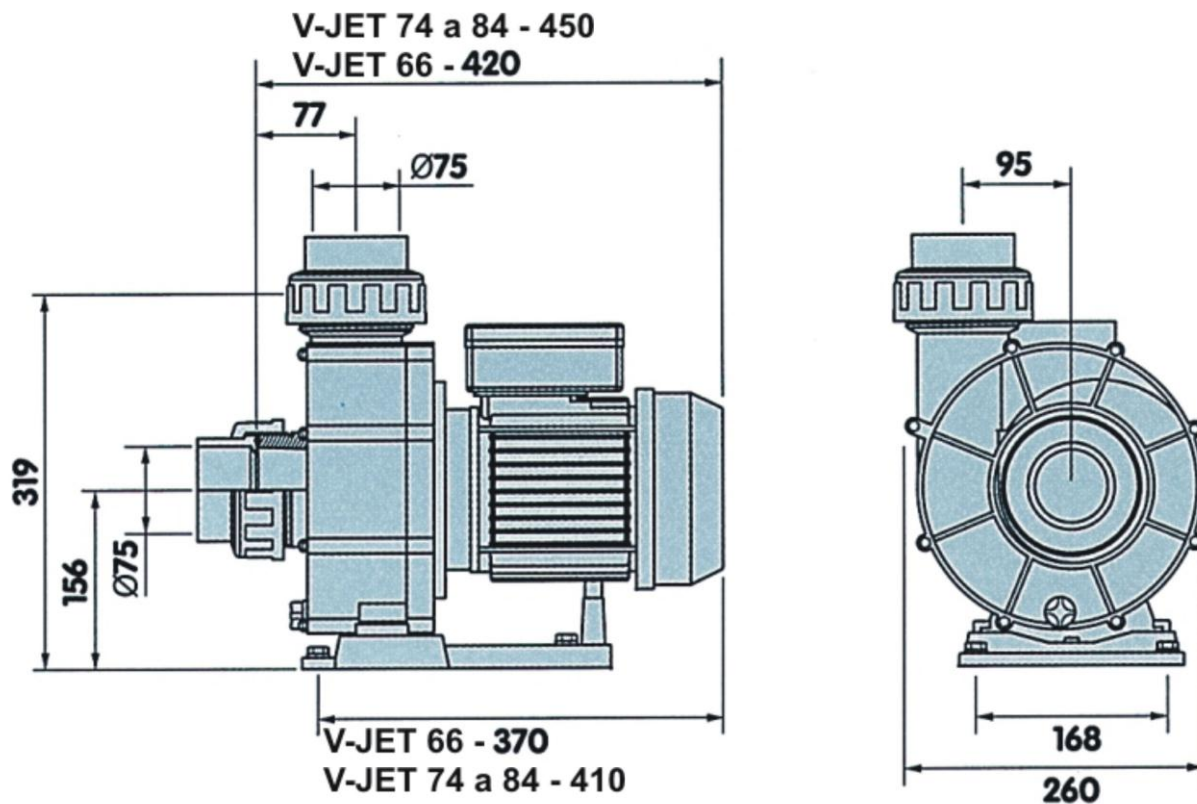


Obr. 10

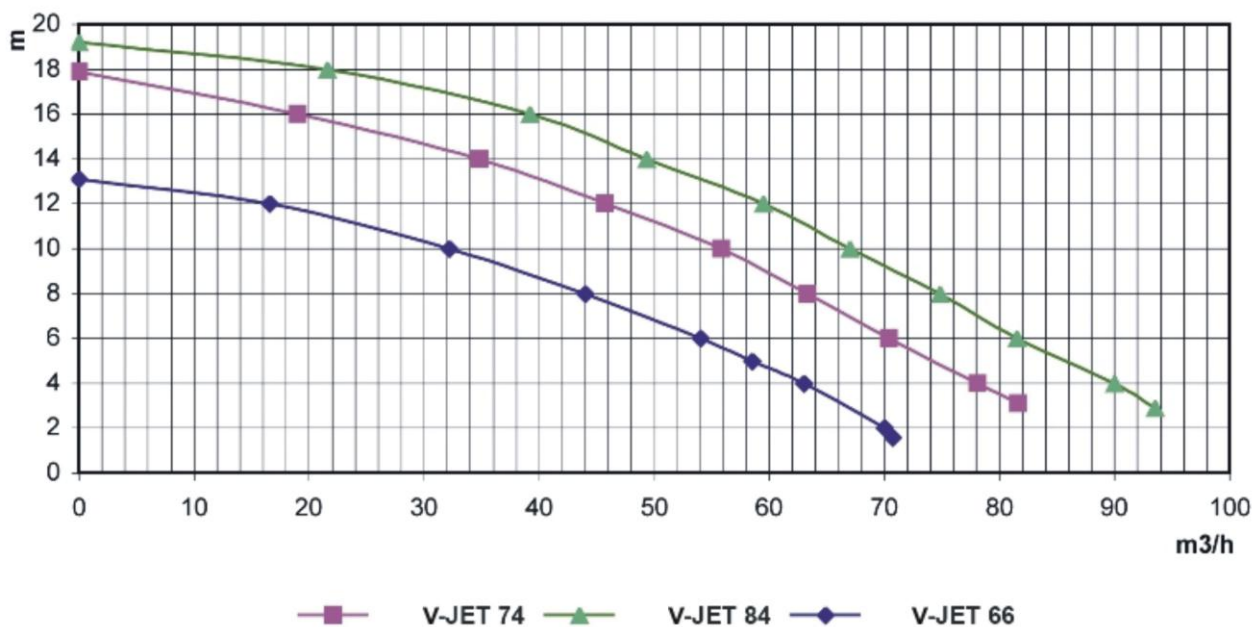
**FM** - ovl. pojistka, **DM** - tepelná ochrana motoru, **I.N.** - elektropneumatická spínací jednotka, **C** – stykač

**11. Čerpadlo protiproudu V-JET**

V protiproudu V-JET je použito čerpadlo NEW BCC v provedení jednofázovém na 230V a v provedení třífázovém 400V, elektrický příkon 2,2kW ; 3,0kW a 4,1kW.  
 Rozměry viz obr. 11 výkonová charakteristika obr. 12



Obr. 11



Obr. 12