



ACHTUNG: Die Schaltung darf bei Stillstandzeiten (außer Wartungsarbeiten) nie spannungslos geschaltet werden. Kondensatbildung!

ATTENTION: During down times, the control may never be operated free from tension (exception: service operation). Condensate formation!

ATTENTION: Le boîtier de commande ne doit jamais être déconnecté du secteur (seulement pour entretien) afin d'éviter toute condensation dans le boîtier.

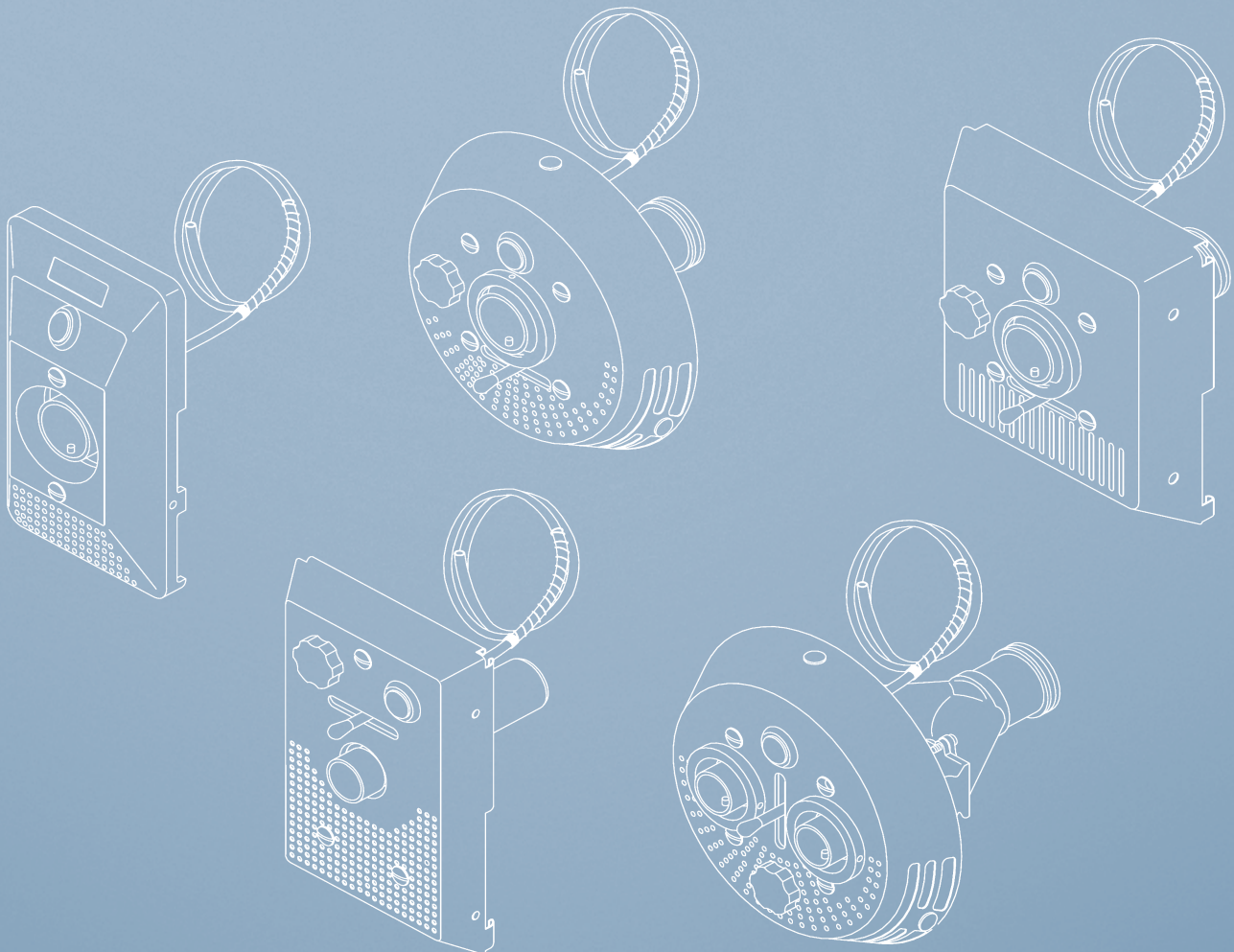
FitStar®

a brand of Hugo Lahme GmbH

Einbauanleitung für FitStar® Gegenschwimmanlagen

Instructions FitStar® counter-current-systems

L'installation pour nage à contre-courant FitStar®



Anschlusssatz

Fittings

Ensemble de raccordement

Anschlusssatz

Bestehend aus Anschlussarmatur mit Blende aus Edelstahl V4A (1.4404 / 1.4571), Pneumatik- oder Sensorschalter sowie Luftregulierung und Mengenverstellung. Die Einstrahldüse ist richtungsverstellbar. Die Armatur hat einen stufenlosen Putzausgleich bis 35 mm. Pumpe aus Rotguss, Pneumatikschaltung Schutzart IP 54 mit 5 m Pneumatikschlauch oder Sensorschaltung Schutzart IP 54 mit 5 m Kabel.

Fittings

The fittings consists of the armature with a cover made of stainless steel (316L / 316 Ti), pneumatic or sensor switch as well as a regulator for air and for quantities passed. The nozzle can be adjusted to flow in various directions. The armature can be steplessly adjusted by up to 35 mm to match the surrounding concrete surface. Pump made of gun metal, pneumatic control protection class IP 54 with 5 m cable or sensor control protection class IP 54 with 5 m cable.

Éléments de jonction

L'élément de jonction comprend partie avant en inox 316L / 316Ti avec interrupteur pneumatique ou optique ainsi qu'un bouton de réglage pour arrivée d'air. La tuyère de pulsion est orientable. L'élément de jonction a de série la possibilité de ratrapage de niveau béton carrelage jusqu'à 35 mm. La pompe est en laiton rouge, le boîtier de commande pour l'interrupteur pneumatique est IP 54 avec de série 5 m de tuyau le boîtier de commande pour l'interrupteur optique est également IP 54 avec une longueur de câble de 5 m pour raccordement.

ACHTUNG!



Bei Wasserattraktionen kann während längerer Stillstandzeiten das stagnierende Wasser im Rohrsystem verkeimen und dadurch das Beckenwasser hygienisch belasten. Um dieser Verkeimungsgefahr entgegenzuwirken und die hygienische Anforderung der DIN zu erfüllen, wird empfohlen, einen Teilstrom des Reinwassers über einen geregelten Bypass zur Zwangsdurchströmung in das Rohrsystem der Wasserattraktionen zu führen. Eine weitere Möglichkeit zur Erhaltung der erforderlichen Grenzwerte ist ebenfalls über eine Zwangslaufschaltung gegeben.

ATTENTION!



Regarding water attractions the stagnation water in the tubing system may germinate and load the basin water in an insanitary way during longer downtimes. For avoiding any germination risk and for fulfilling the sanitary demand of the DIN standard, it is recommended to lead a part of the pure water flow through a regulated bypass. The purpose of this measure consists of creating a forced current into the tubing system of the water attraction. Another possibility for maintaining the necessary limit values is a controlled movement circuit.

ATTENTION!



Les attractions aquatiques peuvent, lors d'un arrêt prolongé, avoir une contamination d'eau stagnante dans les tuyauteries. Cette possibilité peut provoquer une contamination bactérielle résiduelle dans le volume du bassin lors de la remise en service. Afin de remédier à cet effet et de respecter les normes d'hygiène, nous recommandons d'installer sur le circuit primaire une vanne de dérivation bi-directionnelle de purge vers eau usée et arrivée d'eau propre afin de faire un rinçage de l'installation de près mise en service. Une autre possibilité consiste à installer une commande périodique de mise en marche.

WICHTIGER HINWEIS!



In einigen sehr seltenen Fällen kann es durch die Geometrie des Schwimmbeckens beim Betrieb der Gegenströmwanne zu einem scheinbaren Strömungsabbruch kommen. In diesem Fall liegt die Vermutung nahe, dass die Anlage nur mit verminderter Leistung arbeitet, während die tatsächliche Förderleistung jedoch uneingeschränkt gewährleistet ist. Dieses Phänomen stellt keinen Mangel an der Schwimmbadanlage dar, sondern ist begründet durch zufällige Überlagerungen von An- und Gegenströmen, die sich im laufenden Betrieb und während der Nutzung zwangsläufig in einem Schwimmbecken ergeben können. Bisher konnte eine derartige Erscheinung allerdings auch nur in Verbindung mit Treppenanlagen beobachtet werden.

IMPORTANT ADVICE!



In some very rare cases it is possible that during the operation of the counter-current an apparent stall may occur due to the geometry of the pool. In such cases the assumption is suggested that the installation does only work with lower capacity but the effective output of the pump is still assured without any restrictions. This phenomenon does not present any kind of defect on the pool installation. In fact, it is the result of casual interactions of inflow and counterflow which are occurring unavoidably while the pools is used and operated. Until now, such a phenomenon has only been noticed in connection with staircase installations.

**INFORMATION
IMPORTANTE**



Dans certains très rares cas il est possible en fonction de la géométrie du bassin que la nage à contre-courant montre une rupture de flux (tourbillon). Malgré que la puissance de jet sortie tuyère soit conforme. Ce phénomène ne conteste pas la conformité de l'installation du bassin. Mais est seulement à être traité comme un hasard produit par des couches de courant (thermique de l'eau) allant dans différente direction dans le volume du bassin. Cet effet bizarre ne fut, jusqu'à maintenant seulement observé que dans des bassins munis d'escaliers.

Einbauhinweise

Installation instructions

Mise en place de la pièce à sceller

ACHTUNG!



Sämtliche Metalleinbauteile sind gemäß VDE 0100 Teil 702 an einen Potentialausgleich (Potentialringleitung) anzuschließen.

PN-Schlauch und Rückschlagventil müssen über dem Wasserspiegel liegen!

Bei Schwimmbadabdeckungen müssen Abweiser an den Gegenschwimmanlagen montiert sein, weil sonst der Sensorschalter durch Gegenschlagen der Schwimmbadabdeckung ausgelöst wird.

ATTENTION!



All metal mounting parts have to be crossbonded and earthed (closed potential circuit) according to German VDE 0100 part 702.

PN-hose and the non-return-valve must be installed above the water level.

In case of pool covers deflectors have to be installed on the counter currents because otherwise the sensor switch may be activated when knocking on the pool cover.

ATTENTION!



Toutes les pièces à sceller sont à relier au circuit équipotentiel. (Circuit équipotentiel en boucle).

Le tuyau de commande pneumatique et le clapet de retenue doivent être installés au dessus du niveau d'eau. Dans le cas d'un bassin avec couverture faire attention que l'interrupteur optique n'a pas de contact avec la couverture afin d'éviter une mise en marche involontaire.

Pumpenschacht

Pump shaft

Caisson de pompe

Mindestmaße / Minimum / Minimum: L = 80 cm, B = 50 cm

Höhe unter dem Wasserspiegel / Height below water level / Hauteur au dessous du niveau d'eau: 75 cm

ACHTUNG!



Es ist unbedingt eine Be- und Entlüftung, sowie eine Entwässerung des Pumpenschachtes vorzusehen!

Pumpe ist nicht für den Betrieb im Wasser geeignet!

Zwingend ist die Pumpen-Einbauanleitung Art.-Nr. 577086 zu beachten!

ATTENTION!



Providing ventilation as well as a drainage in the pump shaft is absolutely necessary.

The pump is not suitable for underwater operation!

It is absolutely necessary to follow the instructions mentioned in the manual of the pumps code 577086.

ATTENTION!



Il faut absolument prévoir une ventilation et aération ainsi qu'un drainage dans le caisson de pompe.

La pompe n'est pas appropriée pour une mise en fonction immergée.

Il est indispensable de suivre impérativement les instructions concernant la pompe réf. 577086.

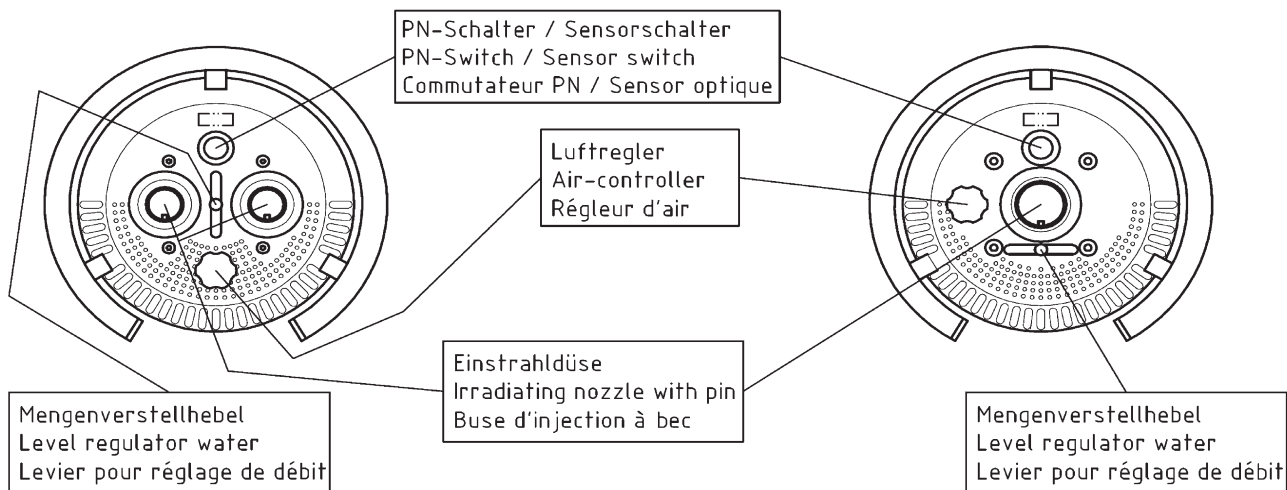
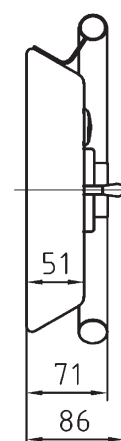
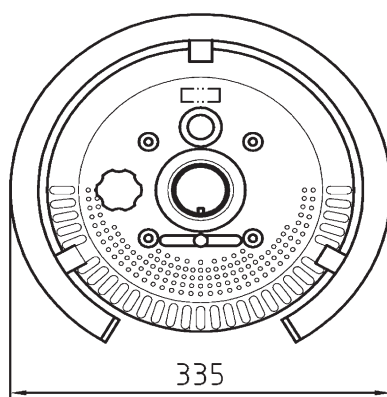
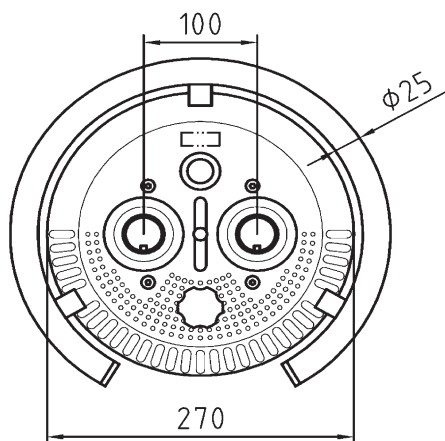
Anschlussarmaturen

Connecting fittings

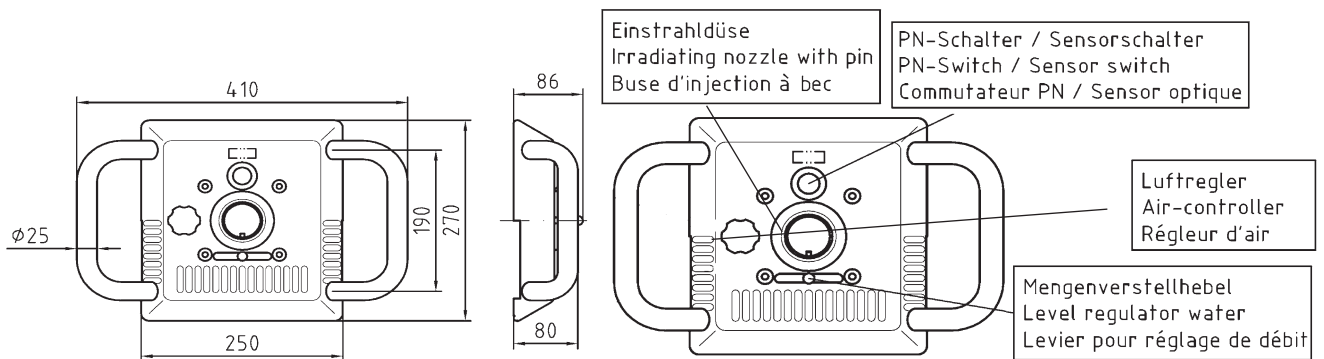
Élément de jonctions

GSA - TAIFUN DUO

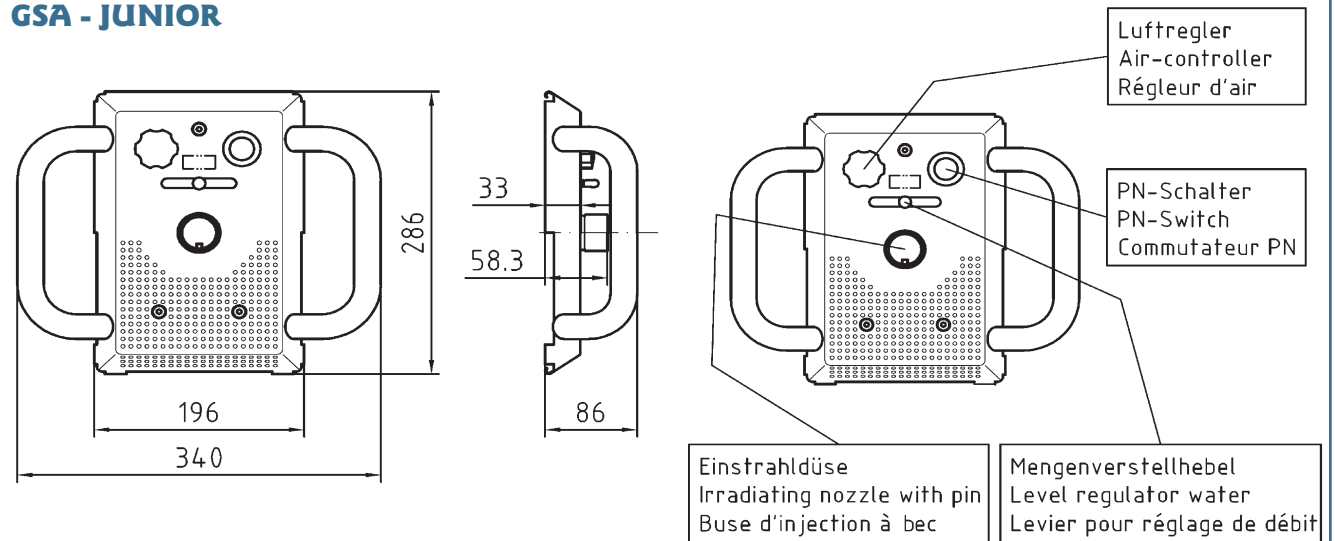
GSA - TAIFUN (rund / round / ronde)



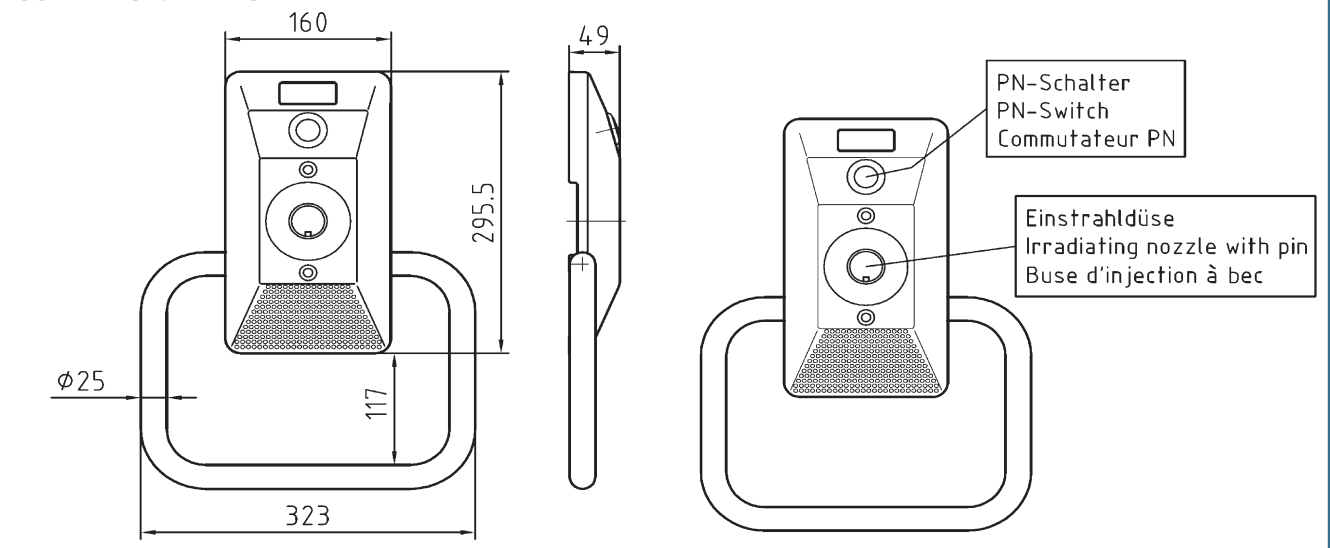
GSA - TAIFUN (rechteckig / rectangular / carré)



GSA - JUNIOR



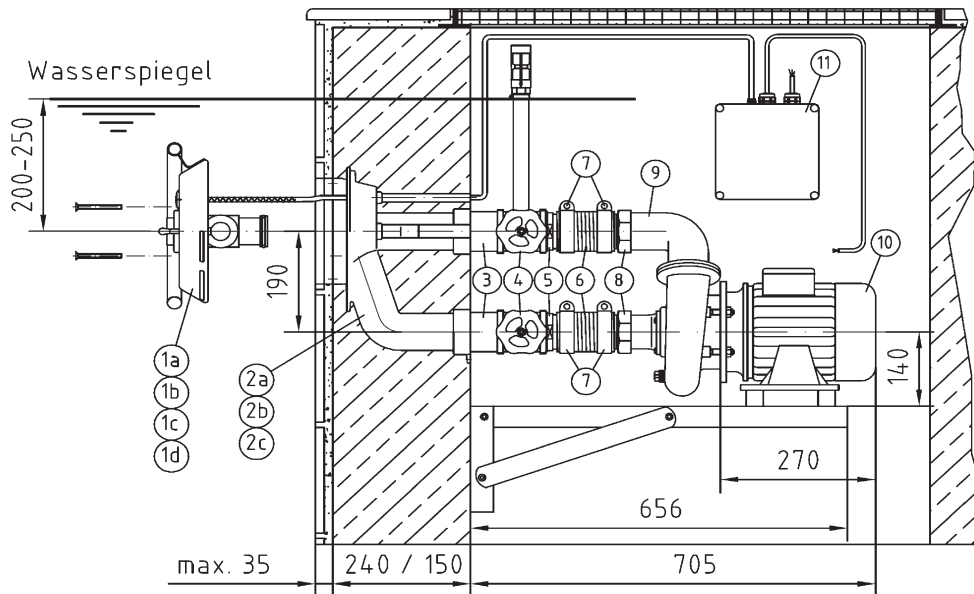
GSA - TORNADO



Anschlusssatz Typ TAIFUN, TAIFUN DUO und TORNADO

Fittings type TAIFUN, TAIFUN DUO and TORNADO

Kit de raccordement type TAIFUN, TAIFUN DUO et TORNADO



mit Sensorschalter / with sensor switch / version interrupteur optique

Pos. / item	Stk. / qt	Art.-Nr. code / réf.	Artikelbezeichnung / product type / descriptif produit	
1a	1	77307020	Anschlussarmatur Taifun, rund / connection fitting round Taifun / plaque ronde de commande Taifun	
1b	1	77308020	Anschlussarmatur Taifun, rechteckig / connection fitting rectangular Taifun / plaque rectangulaire de commande Taifun	
1c	1	77309920	Anschlussarmatur Taifun Duo / connection fitting Taifun Duo / plaque de commande Taifun Duo	
2a	1	7610050	Einbausatz Taifun / wall pack Taifun / pièce à sceller Taifun	240 mm
2b	1	7613050	Einbausatz Taifun Duo / wall pack Taifun Duo / pièce à sceller Taifun Duo	240 mm
2c	1	8100050	Einbausatz Tornado / wall pack Tornado / pièce à sceller Tornado	240 mm
3	2	7182550	Verbindungselement mit Überwurfmutter / joining element / raccors compl.	G2½
4	2	7183050	Schieber / gate valve / vanne	G2½
5	2	7070050	Schlauchtülle / hose nozzle / douille	NW65, G2½
6	2	575395	Hochdruckschlauch / high pressure hose / tuyau à pression	NW65, 100 mm
7	4	575678	Schlauchselle / hose clip / collier de serrage	NW76
8	2	7162050	Schlauchtülle, Überwurfmutter, Dichtung / cap screw, hose nozzle, gasket / douille, ecrou, joint	
9	1	7158550	Pumpendruckstutzen kpl. / pump elbow compl. / coude de sortie compl.	G2½
10	1	7754050	RG-Pumpe / pump gun metal / pompe en bronze	2,6 KW, DS
11	1	7336550	Sensor-Schaltung / sensor control / commande interrupteur optique	

mit PN-Schalter / with pneumatic switch / version interrupteur pneumatique

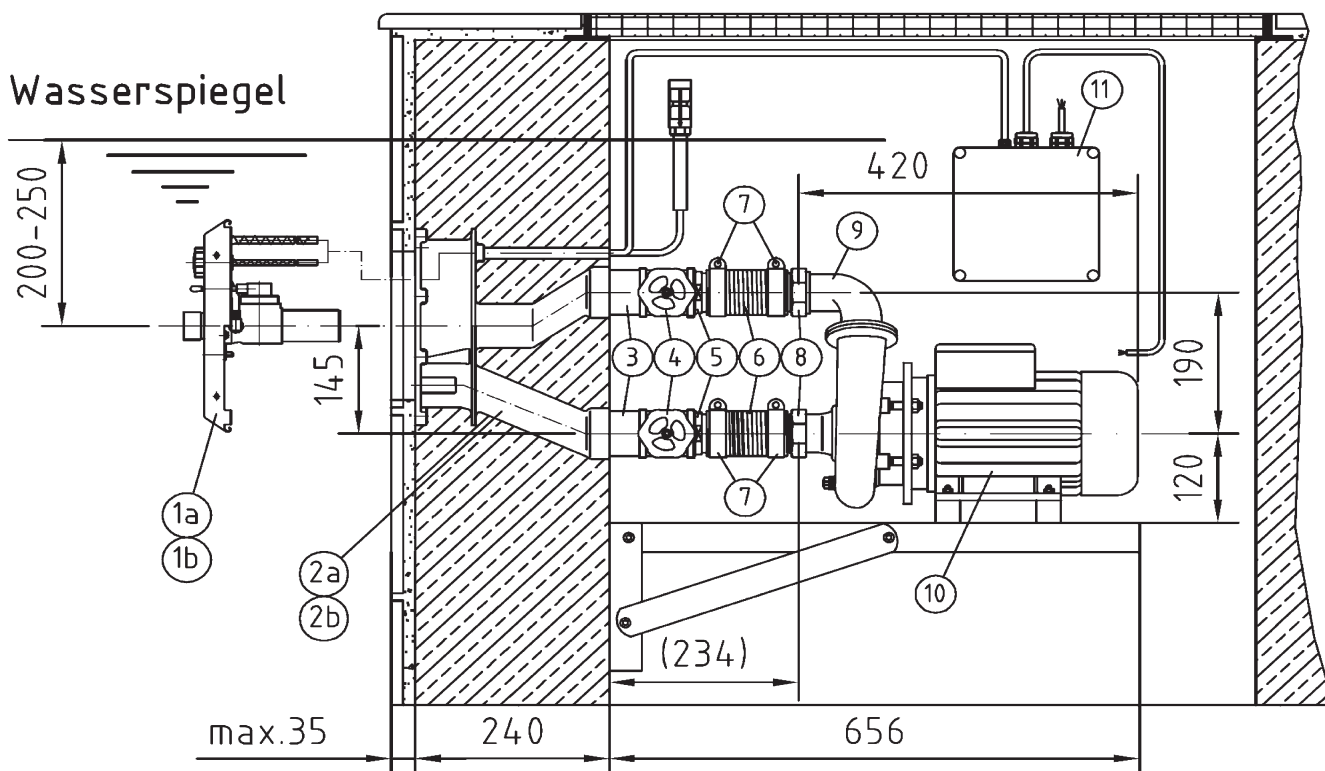
Pos. / item	Stk. / qt	Art.-Nr. code / réf.	Artikelbezeichnung / product type / type de produit
1a	1	7307020	Anschlussarmatur Taifun, rund / connection fitting round Taifun / plaque ronde de commande Taifun
1b	1	7308020	Anschlussarmatur Taifun, rechteckig / connection fitting rectangular Taifun / plaque rectangulaire de commande Taifun
1c	1	7309920	Anschlussarmatur Taifun Duo / connection fitting Taifun Duo / plaque de commande Taifun Duo
1d	1	7305000	Anschlussarmatur Tornado / connection fitting Tornado / plaque de commande Tornado
11	1	7322160	PN-Schaltung / PN wiring / commande électro-pneumatique

Restliche Positionen siehe vorstehende Tabelle! The other positions are in the preceding table! Les autres positions se trouvent au tableau précédent.

Anschlusssatz Typ JUNIOR und UNI

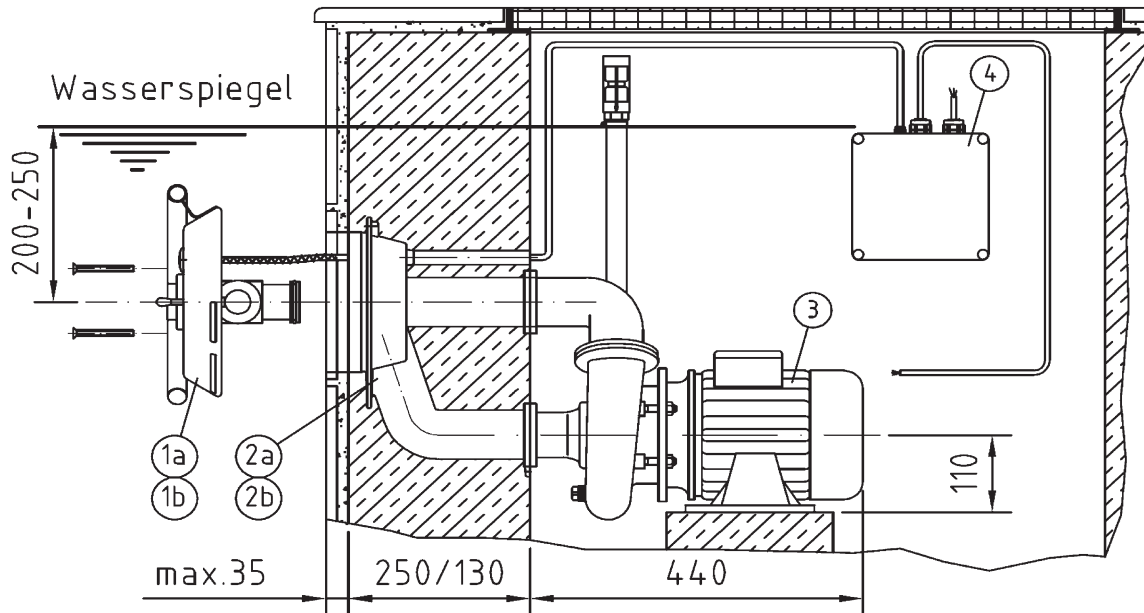
Fittings type JUNIOR and UNI

Kit de raccordement type JUNIOR et UNI



Pos. / item	Stk. / qt	Art.-Nr. code / réf.	Artikelbezeichnung / product type / descriptif produit	
1a	1	7304020	Anschlussarmatur Junior / connection fitting Junior / plaque ronde de commande Junior	
1b	1	7303020	Anschlussarmatur Uni / connection fitting Uni / plaque de commande Uni	
2a	1	8000050	Einbausatz Junior / wall pack Junior / pièce à sceller Junior	240 mm
2b	1	7910050	Einbausatz Uni / wall pack Uni / pièce à sceller Uni	240 mm
3	2	7040050	Doppelnippel / double nipple / mamelon	G2 IG, 90 mm
4	2	501901	Schieber / gate valve / vanne	G2
5	2	7060050	Schlauchtülle / hose nozzle / douille	NW50, G2
6	2	510560	Hochdruckschlauch / high pressure hose / tuyau à pression	NW50, 100 mm
7	4	500507	Schlauchschele / hose clip / collier de serrage	NW64
8	2	7062050	Schlauchtülle, Überwurfmutter, Dichtung / cap screw, hose nozzle, gasket / douille, ecrou, joint	
9	1	7150050	Pumpendruckstutzen kpl. für Artikel / pump elbow compl. for article / coude de sortie compl. avec réf.	7751050 7752050
		7158050	Pumpendruckstutzen kpl. für / pump elbow compl. for / coude de sortie compl.	7753050
10	1	7751050	RG-Pumpe / pump gun metal / pompe en bronze	2,2 KW, DS
		7752050	RG-Pumpe / pump gun metal / pompe en bronze	1,5 KW, WS
		7753050	RG-Pumpe / pump gun metal / pompe en bronze	2,6 KW, DS
11	1	7322150	PN-Schaltung / PN wiring / commande électro-pneumatique	2,2 KW
		7313050	PN-Schaltung / PN wiring / commande électro-pneumatique	1,5 KW
		7322160	PN-Schaltung / PN wiring / commande électro-pneumatique	2,6 KW

Anschlusssatz Typ TAIFUN - kompakt Fittings type TAIFUN - compact Kit de raccordement type TAIFUN - compact



mit Sensorschalter / with sensor switch / version interrupteur optique

Pos. / item	Stk. / qt	Art.-Nr. code / réf.	Artikelbezeichnung / product type / descriptif produit	
1a	1	77307020	Anschlussarmatur Taifun, rund / connection fitting round Taifun / plaque ronde de commande Taifun	
1b	1	77308020	Anschlussarmatur Taifun, rechteckig / connection fitting rectangular Taifun / plaque rectangulaire de commande Taifun	
2a	1	7611050	Einbausatz Taifun / wall pack Taifun / pièce à sceller Taifun	250 mm
2b	1	7611850	Einbausatz Taifun / wall pack Taifun / pièce à sceller Taifun	130 mm
3	1	7754250	RG-Pumpe mit Flanschanschluss / pump gun metal with flanges / pompe en bronze avec raccordement à bride	2,6 KW, DS
4	1	7336550	Sensor-Schaltung / sensor control / commande interrupteur optique	

mit PN-Schalter / with pneumatic switch / version interrupteur pneumatique

Pos. / item	Stk. / qt	Art.-Nr. code / réf.	Artikelbezeichnung / product type / descriptif produit
1a	1	7307020	Anschlussarmatur Taifun, rund / connection fitting round Taifun / plaque ronde de commande Taifun
1b	1	7308020	Anschlussarmatur Taifun, rechteckig / connection fitting rectangular Taifun / plaque rectangulaire de commande Taifun
4	1	7322160	PN-Schaltung / PN wiring / commande électro-pneumatique

Restliche Positionen siehe vorstehende Tabelle! The other positions are in the preceding table! Les autres positions se trouvent au tableau précédent.



ACHTUNG!

Pumpe (Pos. 3) darf nur in Verbindung mit einem Sockel oder einer Pumpenkonsole (Art. Nr. 7280050) montiert werden!



ATTENTION!

The pump (position 3) has always to be installed in connection with a base or a pump console (code 7280050).



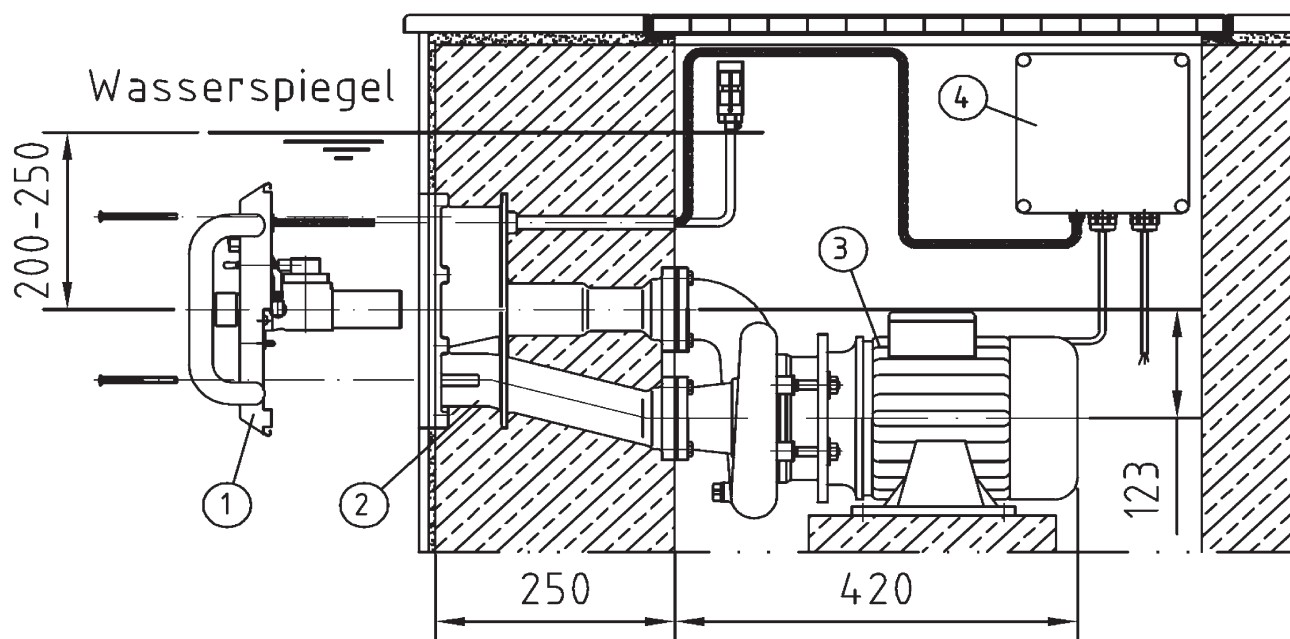
ATTENTION!

La pompe (la position 3) doit être installée seulement en liaison avec une base ou une console de pompe (réf. 7280050).

Anschlusssatz Typ JUNIOR - kompakt

Fittings type JUNIOR - compact

Kit de raccordement type JUNIOR - compact



Pos. / item	Stk. / qt	Art.-Nr. code / réf.	Artikelbezeichnung / product type / descriptif produit
1a	1	7304020	Anschlussarmatur Junior / connection fitting Junior / plaque de commande Junior
2a	1	8011050	Einbausatz Junior / wall pack Junior / pièce à sceller Junior 250 mm
3	1	7751150	RG-Pumpe mit Flanschanschluss / pump with flanges gun metal / pompe en bronze avec raccordement à bride 2,2 KW, DS
4	1	7322150	PN-Schaltung / PN wiring / commande électro-pneumatique



ACHTUNG!

Pumpe (Pos. 3) darf nur in Verbindung mit einem Sockel oder einer Pumpenkonsole (Art. Nr. 7280050) montiert werden!



ATTENTION!

The pump (position 3) has always to be installed in connection with a base or a pump console (code 7280050).



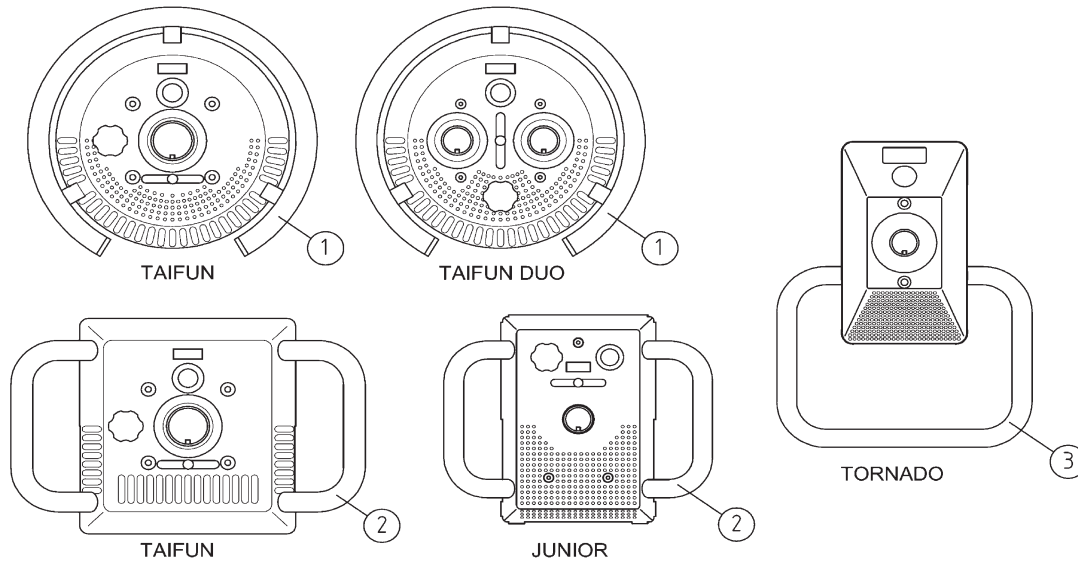
ATTENTION!

La pompe (la position 3) doit être installée seulement en liaison avec une base ou une console de pompe (réf. 7280050).

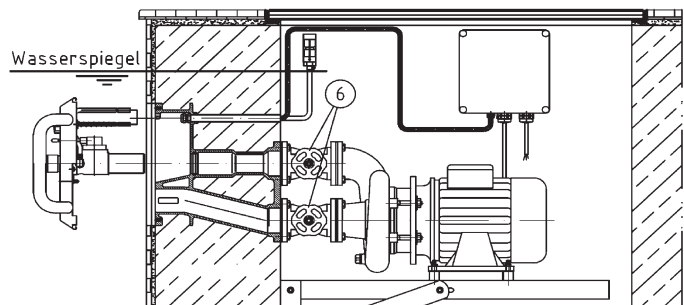
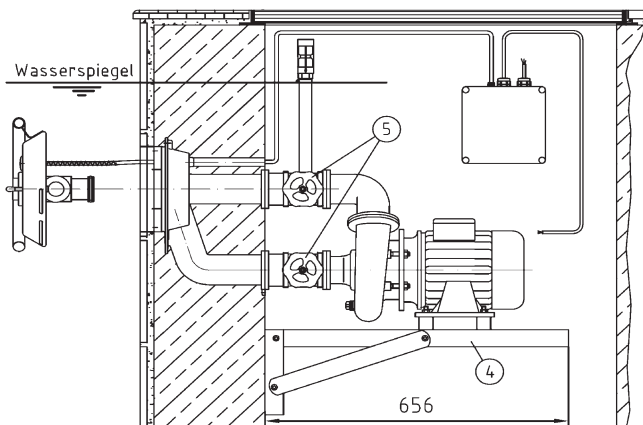
Zusatzteile Accessories Accessoires



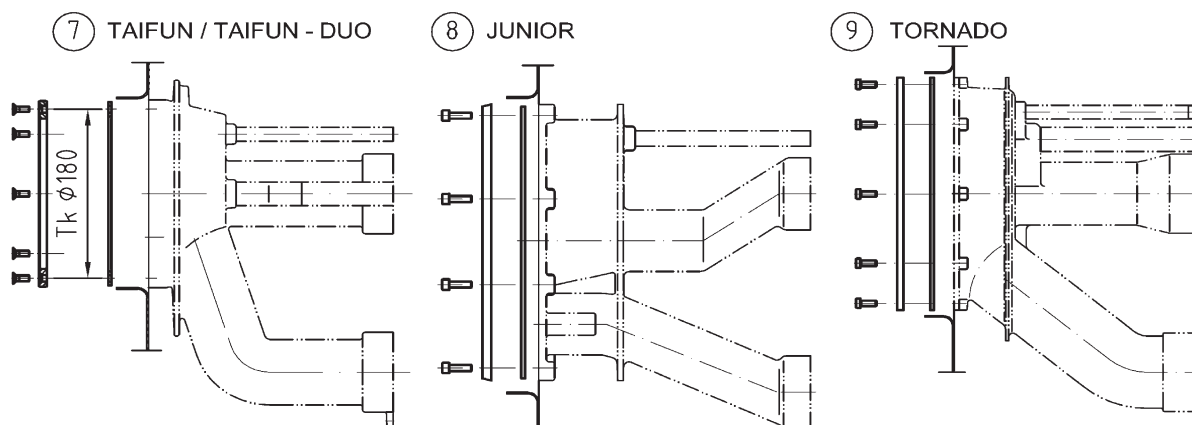
Zusatzteile gehören nicht zum Lieferumfang und sind gesondert anzufordern!
Accessories are not part of the standard unit and have to be ordered separately!
Les accessoires ne faisant pas partie du kit ceux-ci sont à commander séparément!



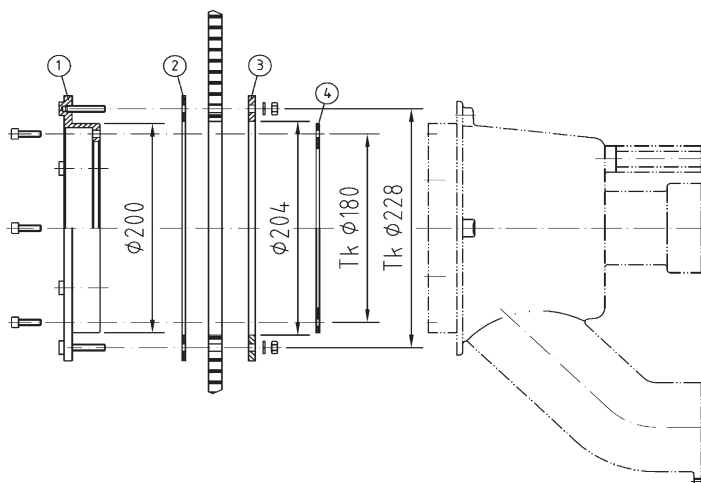
Pos. / item	Stk. / qt	Art.-Nr. code / réf.	Artikelbezeichnung / product type / descriptif produit
1	1	7991020	Haltegriff rund für Taifun rund, Taifun Duo und Uni / handle for Taifun round, Taifun Duo and Uni / poignée simple ronde Taifun ronde, Taifun Duo et Uni
2	1	8090020	Haltegriffe rechteckig für Taifun rechteckig und Junior / handle rectangular for Taifun rectangular and Junior / poignée double rectangulaire Taifun rectangulaire et Junior
3	1	8120020	Haltegriff rechteckig für Tornado / handle rectangular for Tornado / poignée simple rectangulaire Tornado



Pos. / item	Stk. / qt	Art.-Nr. code / réf.	Artikelbezeichnung / product type / descriptif produit
4	1	7280050	Pumpenkonsolle / pump bracket / console de fixation
5	1	7190050	Schiebersatz G2½ Taifun-Kompakt / gate valve G2½ Taifun-Kompakt / vanne G2½ Taifun-Kompakt
6	1	8170050	Schiebersatz G2 Junior-Kompakt / gate valve G2 Junior-Kompakt / vanne G2 Junior-Kompakt



Pos. / item	Stk. / qt	Art.-Nr. code / réf.	Artikelbezeichnung / product type / descriptif produit
7	1	7980050	Flanschringsatz für Folienbecken Taifun / flange kit liner pools Taifun / brides pour bassin avec liner Taifun
8	1	8080050	Flanschringsatz für Folienbecken Junior, Junior-Kompakt / flange kit liner pools Junior, Junior-Kompakt / brides pour bassin avec liner Junior, Junior-Kompakt
9	1	8130050	Flanschringsatz für Folienbecken Tornado / flange kit liner pools Tornado / brides pour bassin avec liner Tornado



- 1) Flansch / Flange / bride à gougeons filter
- 2) Dichtung / seal / joint
- 3) Konterring / counter ring / bride
- 4) Dichtung / seal / joint

Pos. / item	Stk. / qt	Art.-Nr. code / réf.	Artikelbezeichnung / product type / descriptif produit
1 - 4	1	7986050	Flanschringsatz für Fertigbecken Typ Taifun Duo (Taifun / Taifun - Kompakt) kompl. / flange kit for prefabricated pools type Taifun Duo (Taifun / Taifun - Kompakt) compl. / brides pour bassin préfabriqué type Taifun Duo (Taifun / Taifun - Kompakt) compl.

Art.-Nr. code / réf.	Artikelbezeichnung / product type / descriptif produit
7550050	Massageschlauch, Junior, Junior-Kompakt / massage hose, Junior, Junior-Kompakt / tuyau de massage, Junior, Junior-Kompakt
7551050	Massageschlauch, Taifun, Uni / massage hose, Taifun, Uni / tuyau de massage, Taifun, Uni
8551050	Massageschlauch mit pulsierendem Wasserstrahl, Taifun / massage hose with pulsating water jet, Taifun / tuyau de massage avec jet d'eau pulsant, Taifun
7552050	Massageschlauch mit Verschlussstopfen, Taifun Duo / massage hose with 1 drain plug, Taifun Duo / tuyau de massage 1 bouchon de fermeture, Taifun Duo
8552050	Massageschlauch mit pulsierendem Wasserstrahl und Verschlussstopfen, Taifun Duo / massage hose with pulsating water jet and 1 drain plug, Taifun Duo / tuyau de massage avec jet d'eau pulsant et 1 bouchon de fermeture, Taifun Duo

Schaltungen



Wiring

Câblage de raccordement

Elektrischer Anschluss (bauseits zu erstellen)

Für den Schaltkasten wird ein Zuleitungskabel von 5 x 2,5 mm² benötigt. Absicherung 16 Ampere träge. Fehlerstromschutzschalter (FI-Schalter / Nennfehlerstrom 30 mA), der für die Gegenschwimmanlage bestimmt ist muss in jedem Fall installiert werden. Das Zuleitungskabel von der Schaltung zur Drehstrom-Pumpe ist 4 x 2,5 mm².

Einbau der Schaltung

Die maximale Entfernung der Schaltung vom PN-Schalter oder Sensortaster beträgt 25 m.

Die Schaltung ist in einem trockenen Raum zu installieren.

Zur Sicherung der Pumpe ist ein Motorschutzrelais in die Schaltung eingebaut. Dieses Motorschutzrelais muss bauseitig eingestellt werden. Die Stromaufnahme der einzelnen Phasen ist im Betriebszustand zu messen.

Das Motorschutzrelais ist auf den Nennstrom des Motors einzustellen. Eine Funktionsprüfung ist unbedingt erforderlich.

ACHTUNG!



Sämtliche Metalleinbauteile sind gemäß VDE 0100 Teil 702 an einem Potentialausgleich (Potentialringleitung) anzuschließen. Bei der Montage ist zwingend darauf zu achten, dass die Anschlusskabel nicht beschädigt werden!

Der PN-Schlauch muss eine Mindestlänge von 5 m haben und darf nicht gekürzt werden!

Die Luftdruckempfindlichkeit der PN-Schaltung muss eingestellt werden. (Regulierschraube am Druckwellentaster). Eindrehen: Schaltung wird empfindlicher. Herausdrehen: Schaltung wird unempfindlicher.

Die Vorschriften des VDE und des örtlichen EVUs (Elektrizitäts-Versorgungs-Unternehmens) sind bei der Installation der Anlage unbedingt zu beachten. Installation nur durch einen beim örtlichen EVU zugelassenen Elektro-Installateur, nach VDE 0100 Teil 702 und 430 ausführen lassen.

Electrical connections (to be made on site)

You need a power supply cable 5 x 2.5 mm² for the control box. Delay fuse 16 ampere.

The Residual Current Device (RCD FI-stream protection 30mA) which is designated for the counter-current has always to be installed. The power supply cable of the control to the three phase current pump is 4 x 2.5 mm².

Installation of the control

The maximum distance from the control to the PN switch or sensor switch is 25 m.

The control has to be installed in a dry place.

A relay for motor protection is built in the control for the protection of the pump. This relay for motor protection has to be adjusted on site. The power input of the separate phases has to be measured during the operation process.

The relay for motor protection has to be adjusted to the measured rated current of the motor. A control of this function is absolutely necessary.

ATTENTION!



All metal mounting parts have to be crossbonded and earthed (closed potential circuit) according to German standard VDE 0100 part 702. While assembling it has to be assured that the connection cables will not be damaged!

The PN-hose must be at minimum 5 m and it is not allowed to shorten it!

Adjust the sensitivity of the PN circuit for air pressure screws (screws for adjusting are on the manometric switch). Adjust in for greater sensitivity, out for lesser.

During the installation you have to follow the installation regulations and regulations of the responsible Energy Supply Company. The installation work has to be conducted only by a certified electrician according to German standard VDE 0100 part 702 and 430.

Raccordement électrique (hors construction)

Pour l'alimentation du coffret de commande de pompe un câble de 5 x 2,5 mm² est indispensable et une protection primaire de 16 ampère/ T. Le raccordement de la pompe doit être effectué sur disjoncteur différentiel de perte 0,30 mA pour la nage à contre courant, cette protection supplémentaire suivant la norme C 1500 /VDE 0100 doit être installée.

Le câble d'alimentation de la commande à la pompe triphasée est 4 x 2,5 mm².

Mise en place d'un interrupteur optique

La distance maximum des interrupteurs au boîtier de commande est de 25 m.

Le boîtier de commande est à installer dans un local sec.

Le relais thermique pour la protection du moteur de pompe se trouve dans le boîtier de commande.

L'installateur électricien doit calibrer le relais thermique en fonction d'une mesure de courant nominal (pince ampère métrique) nécessaire sur les phases. Un contrôle de fonction est absolument nécessaire.

ATTENTION! Toutes les pièces à sceller sont à relier au circuit équipotentiel (circuit équipotentiel en boucle). Au montage il est essentiel de ne pas blesser les câbles.



La longueur du tuyau de l'interrupteur pneumatique ne doit pas être inférieure à 5 mètres!

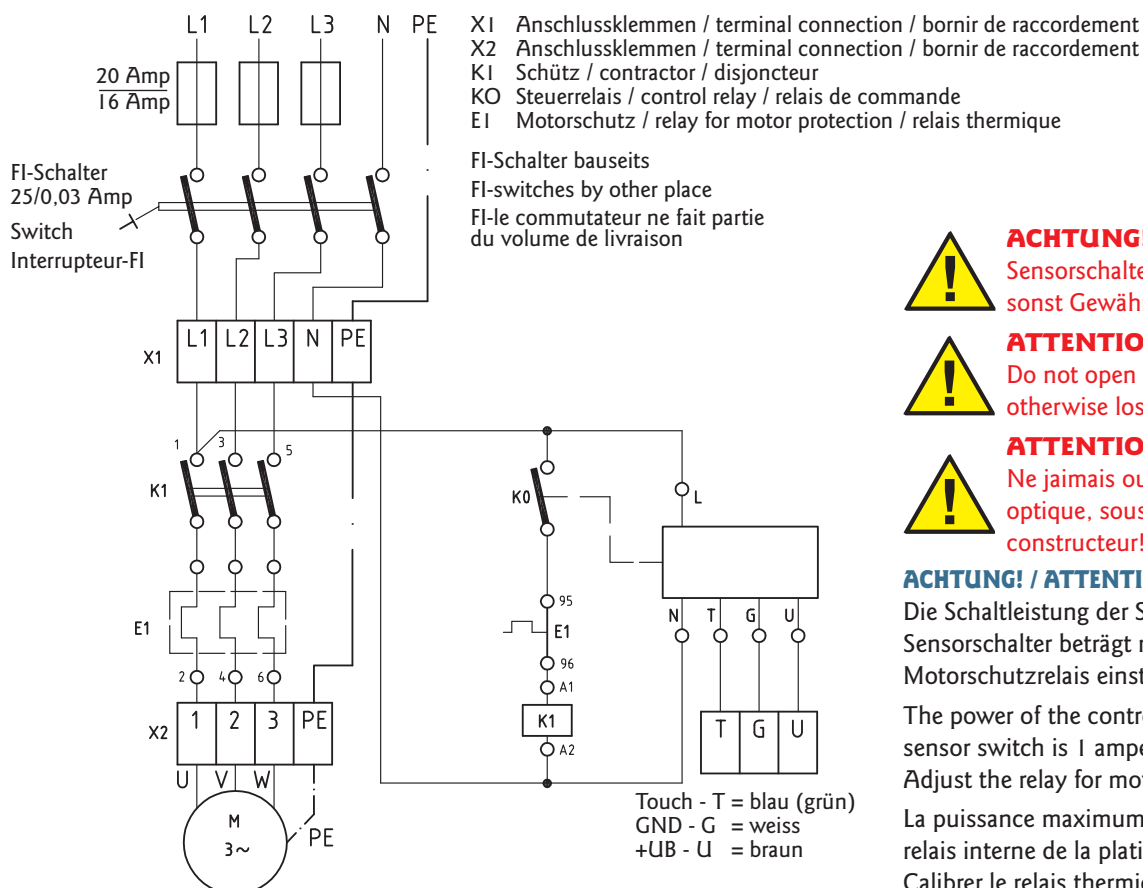
Un contrôle de la commande pneumatique est conseillé. Un réglage de sensibilité est prévue (vis cruciforme sur l'interrupteur pneumatique). Visser: Augmentation de sensibilité. Dévisser: Diminution de sensibilité.

Les réglementations VDE et des distributeurs d'énergie régionaux sont obligatoirement à respecter. L'installation ne doit être réalisée que par un électricien agréé par ces organismes, et avoir les connaissances des différentes normes VDE 0100 § 702 et 430 et de la C 1500 -702.

Schaltung / Wiring / Branchement

Schalterbild Sensorschaltung 400V / 3 N ~ 2,6kW DS Art.-Nr. 7336550

Circuit diagram wiring code 7336550 / Schéma de raccordement réf. 7336550



ACHTUNG!

Sensorschalter nicht öffnen, da sonst Gewährleistungsverlust!



ATTENTION!

Do not open the sensor switch, otherwise loss of guarantee!



ATTENTION!

Ne jamais ouvrir l'interrupteur optique, sous perte de garantie constructeur!

ACHTUNG! / ATTENTION! / ATTENTION!

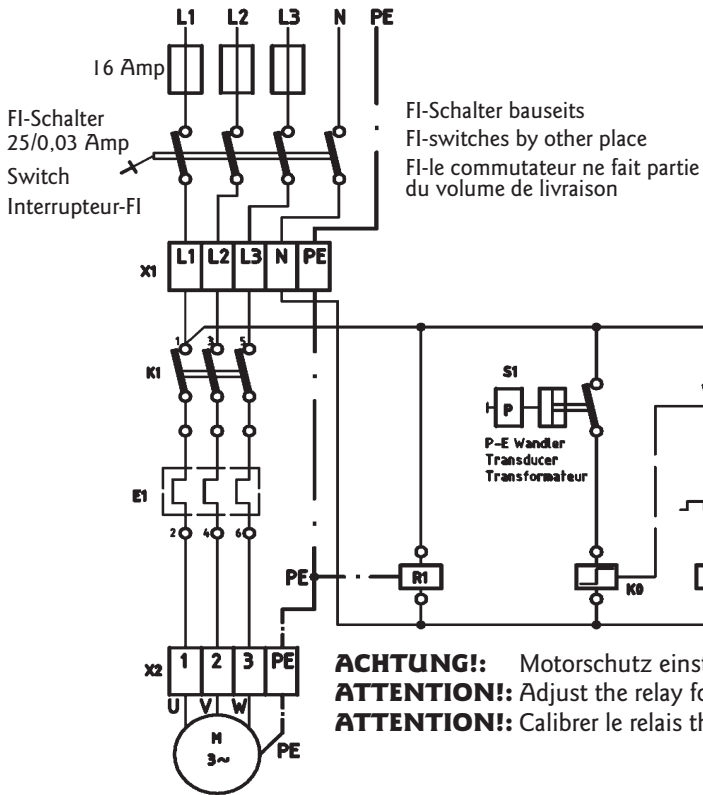
Die Schaltleistung der Steuerplatine vom Sensorschalter beträgt max. 1 Ampere! Motorschutzrelais einstellen!

The power of the control panel of the sensor switch is 1 ampere maximum! Adjust the relay for motor protection!

La puissance maximum d'interruption du relais interne de la platine est 1 ampère! Calibrer le relais thermique!

Schalterbild PN-Schaltung / 400V / 3 ~ 2,2kW DS mit Heizwiderstand Art.-Nr. 7322150

Circuit diagram PN-wiring code 7322150 / Schéma de raccordement réf. 7322150

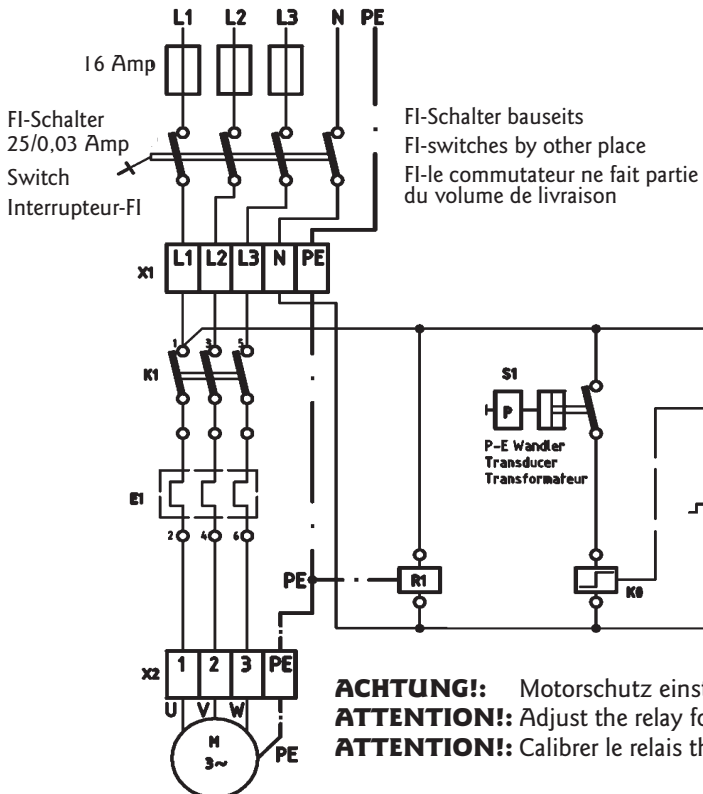


ACHTUNG!: Motorschutz einstellen!
ATTENTION!: Adjust the relay for motor protection!
ATTENTION!: Calibrer le relais thermique!

- R1 Heizwiderstand / heating conductor
resistance chauffante
- X1 Anschlussklemmen / terminal connection
bornir de raccordement
- X2 Anschlussklemmen / terminal connection
bornir de raccordement
- K1 Schütz / contractor / disjoncteur
- KO Steuerrelais / control relay /
relais de commande
- E1 Motorschutz / relay for motor protection
relais thermique
- S1 D3-P

Schalterbild PN-Schaltung 400V / 3 ~ 2,6kW DS mit Heizwiderstand Art.-Nr. 7322160

Circuit diagram PN-wiring code 7322160 / Schéma de raccordement réf. 7322160

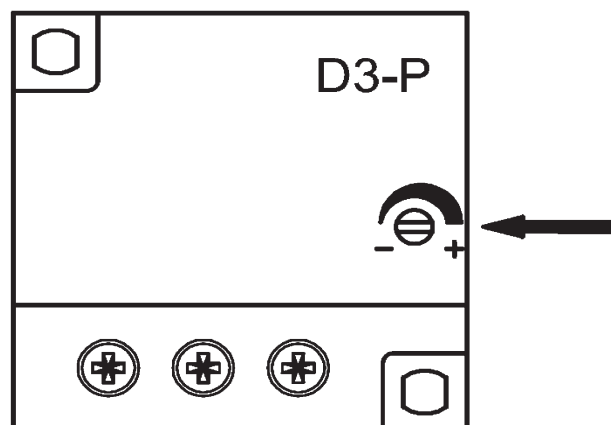
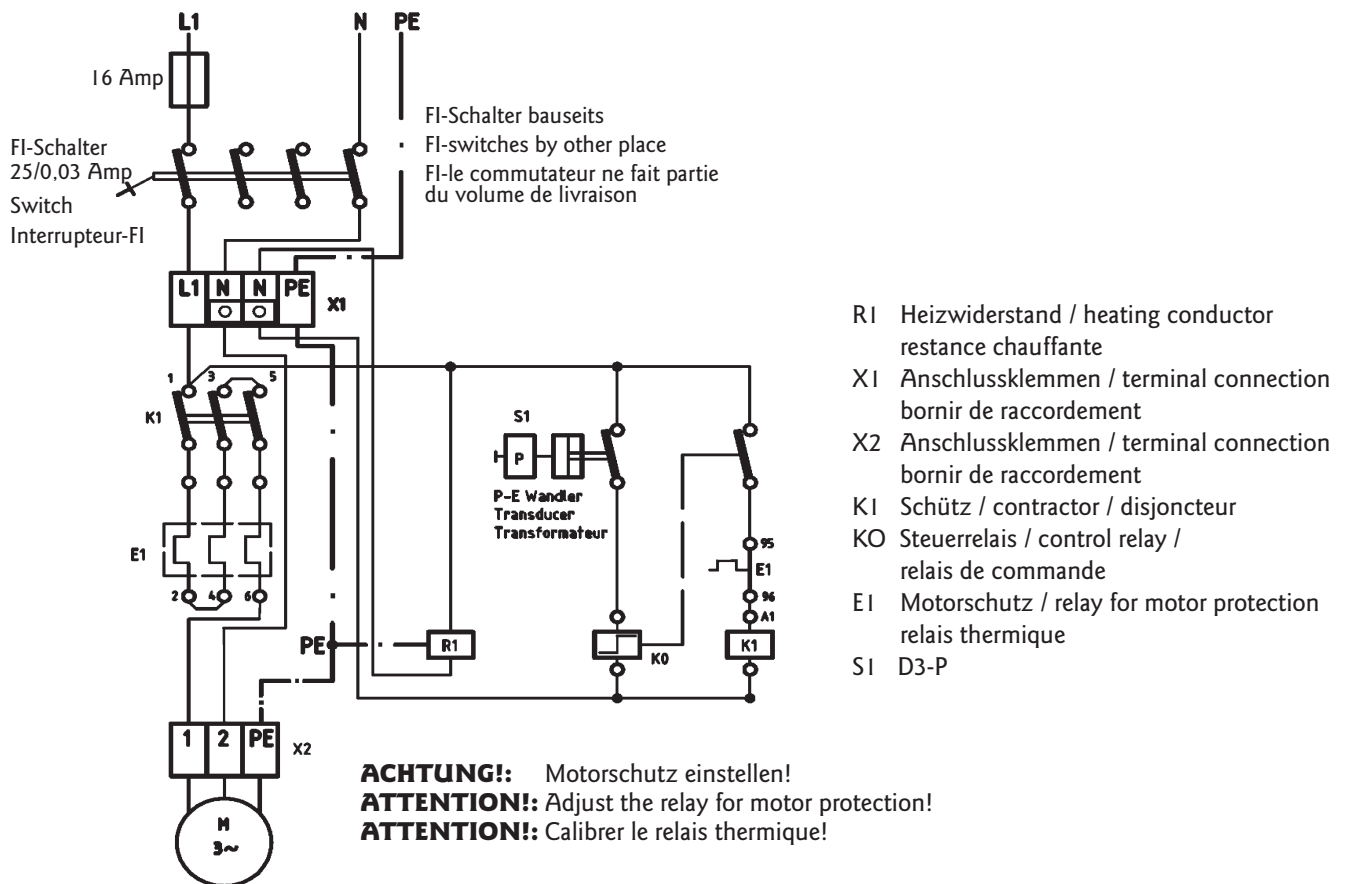


ACHTUNG!: Motorschutz einstellen!
ATTENTION!: Adjust the relay for motor protection!
ATTENTION!: Calibrer le relais thermique!

- R1 Heizwiderstand / heating conductor
resistance chauffante
- X1 Anschlussklemmen / terminal connection
bornir de raccordement
- X2 Anschlussklemmen / terminal connection
bornir de raccordement
- K1 Schütz / contractor / disjoncteur
- KO Steuerrelais / control relay /
relais de commande
- E1 Motorschutz / relay for motor protection
relais thermique
- S1 D3-P

Schalterbild PN-Schaltung 1,5 + 2kW / 230V ~ Art.-Nr. 7313050

Circuit diagram PN-wiring code 7313050 / Schéma de raccordement réf. 7313050



An der Regulierschraube des Druckwellenschalters kann der Ansprechdruck eingestellt werden.

The pick-up pressure can be adjusted by the adjusting screw at the pressure wave switch.

Il est possible d'ajuster la pression de commande avec la vis d'ajustage de l'interrupteur electro pneumatique.

Einbau- und Bedienungsanleitung

1. STANDORT

Es wird empfohlen, das Pumpenaggregat der Gegenschwimmanlage so anzuordnen, dass die Verbindung zwischen Pumpe und Armaturenteilen so kurz wie möglich gehalten wird. Es ist auf jeden Fall darauf zu achten, dass der Einbau des Pumpenaggregates so vorgenommen wird, dass die Achse waagrecht verläuft. Es ist möglich, dass der Standort der Pumpen aus baulichen Gründen verlegt wird. Damit nicht zu große Strömungsverluste in der Saugleitung auftreten, empfehlen wir eine Entfernung von max. 5 m nicht zu überschreiten, wobei darauf zu achten ist, dass bei diesem Maximalbereich die Rohre knickfrei und waagrecht verlegt werden. Bei größeren Entfernungen muss der Querschnitt der Rohrleitung entsprechend vergrößert werden. Der Standort der Pumpe ist so zu wählen, dass eine Umgebungstemperatur von 40° Celcius nicht überschritten wird. Da das Pumpenaggregat serienmässig nicht selbstansaugend ist, ist es unterhalb des Wasserspiegels zu installieren. Die Pumpe und Absperr Elemente müssen jederzeit leicht zugänglich sein. Eine Be- und Entlüftung sowie ein Bodenablauf sind unbedingt im Pumpenschacht vorzusehen.

2. INSTALLATION

Die Anlage wird serienmäßig mit allen erforderlichen Anschlusselementen geliefert. Der Einbausatz ist passend für eine 240 mm/ 250 mm, alternativ 150 mm starke Betonwand ausgelegt. Er sollte so eingebaut werden, dass die Mitte der Strahldüse ca. 200-250 mm unter dem Wasserspiegel liegt und einen Mindestabstand zur seitlichen Wand von 1,5 m hat. Nach Fertigstellung der Bauarbeiten und dem Säubern der Einbausätze wird die Armatur montiert. Falls ein Haltegriff zum Lieferumfang gehört, muss dieser vorher montiert werden. Luft- und PN- oder Sensoranschluss sind mit den entsprechenden Übergängen im Einbausatz zu verbinden. Beim Einschieben der Armatur dürfen die Schläuche / Kabel nicht geknickt werden. Die Armatur mittels der mitgelieferten Schrauben am Einbausatz befestigen. Im Pumpenschacht wird anschliessend an dem Luftschauch das Rückschlagventil angebracht. Das Rückschlagventil muss über dem Wasserspiegel befestigt werden. PN-Schlauch über den Wasserspiegel legen. Das Sensorkabel oder den PN-Schlauch an der Schaltung anschliessen. Die Verbindung zwischen Pumpe und Einbausatz wird nach Zeichnung und Stückliste erstellt.

3. INBETRIEBNAHME

Anlage nur bei gefülltem Becken in Betrieb nehmen. Ein Trockenlauf der Pumpe ist unbedingt zu vermeiden.

1. Beide Schieber öffnen und Anlage über den Sensor- / PN-Schalter einschalten.
2. Luftbeimischung prüfen.
3. Mengenverstellung überprüfen.
4. Schlauch- oder Rohrverbindungen im Betriebszustand auf Leckage prüfen. Durch Temperaturunterschiede kann ein Nachziehen der Verbindungen erforderlich werden. (Armatur soweit wie möglich drosseln und auf Leckage prüfen).

4. BEDIENUNG

Über den Sensor- oder PN-Schalter wird die Anlage durch Fingerdruck ein- und ausgeschaltet. Der Luftregler ermöglicht ein Beimischen der Luft in den Wasserstrahl (gilt nicht für Tornado). Durch Einstellen der Mengenverstellung kann die Wasserstrahlstärke eingestellt werden (gilt nicht für Tornado). Die Einstrahldüsen sind richtungsverstellbar.

Der Wasserstrahl sollte so eingestellt werden, dass der Schwimmer gegen den vollen Strahl schwimmt.

5. ÜBERWINTERN

Die Pumpe muss unbedingt entleert werden. Beide Schieber zudrehen und Entleerungsschraube am Pumpengehäuse öffnen.

6. STÖRUNGSSUCHE

6-1. Anlage bringt nicht genug Leistung: Falsche Drehrichtung der Pumpe. Wasserspiegel nicht hoch genug.

Pumpe saugt Luft. Schieber nicht ganz offen. Saugleitung undicht. Pumpe verstopft (Blätter etc.). Sollten keine erkennbaren Ursachen vorliegen, muss der Kundendienst benachrichtigt werden.

6-2. Pumpe kann nicht eingeschaltet werden: Kabel zwischen Sensortaster und Schaltung, sowie Anschlußbelegung der Schaltung überprüfen.

6-3. Motorschutzrelais schaltet ab: Falsche Einstellung des Motorschutzrelais. Motornennstrom und örtliche Verhältnisse müssen mit der Einstellung des Motorschutzrelais übereinstimmen.

Pumpe überhitzt - Motor abkühlen lassen und neu einschalten. Phase ausgefallen - Sicherung überprüfen.

6-4. Fehlerstromschutzschalter schaltet ab: Anlage muss unbedingt von einem Elektroinstallateur überprüft werden.

Installation instructions

1. POSITION

It is recommended to place the pump of the counter-current in a way that the connection between the pump and the fitting parts is as short as possible. In any case you have to ensure that the pump is installed in a manner that the axle is in a horizontal position. Changing the place of the pump is possible due to construction reasons. We recommend not to go beyond 5 m maximum distance for avoiding any higher flow reduction on the suction side. While placing the installation please ensure that the pipes in that maximum area are passed without breaks and in a horizontal way. If there are larger distances, you have to increase the diameter of the pipes. The place of the pump has to be an area, where the ambient temperature does not exceed 40°C. Place the pump below the water level because the pump is not self-priming. The pump and the locking parts have to be accessible any time. Ventilation and drainage as well as floor drain have to be provided in the pump shaft.

2. INSTALLATION

The equipments is supplied as standard with all necessary fittings. The wall pack is suitable for 240 / 250 mm, alternatively 150 mm thick concrete wall and should be mounted so that the centre of the nozzle is between 200 and 250 mm below water level and is not less than 1.5 m from the nearest side wall. After finishing of the construction and cleaning the fitting parts, you may assemble the unit. If using a handle, it has to be mounted before. The air and pneumatic or sensor connection of the fitting must be connected with the transitions in the wall pack. When pushing the fitting in, the hoses must not be broken. Fix the fitting by using the delivered screws on the wall pack. Now, the non-return-valve in the pump shaft has to be connected to the air hose. The non-return-valve and the pneumatic hose have to be installed above water level. The pneumatic hose or the sensor cable has to be connected to the control box. Complete the piping between the pump and the wall pack in accordance with the installation diagram and part list.

3. STARTING UP

Ensure that the pool is full of water before starting up the pump. Avoid any dry run of the pump.

1. Open both valves and turn on the installation by using the sensor / pneumatic switch.
2. Check the air injection.
3. Check the regulation of the quantity.
4. Hose and tube connections have to be checked on leakage during the working process. Due to temperature differences tightening of the connections can get necessary. (Check the system for leakage by throttling down as much as possible).

4. OPERATING

It is switched on and off by pressing the pneumatic or sensor switch button. The air regulator enables to mix the air into the water jet (not valid for Tornado). The intensity of the water jet is adjusted by the quantity regulation (not valid for Tornado). The nozzle can be adjusted in various directions.

Adjust the current speed in a way that the swimmer can swim against the full jet.

5. HIBERNATION

The pump has to be empty. Close both valves and open the screw on the housing of the pump for emptying.

6. POSSIBLE PROBLEMS AND SOLUTIONS

- 6-1. Installation does not produce sufficient power:** Pump is turning in the wrong direction. Water level is too low. Pump sucks in air. Valve is not completely open. Suction pipe leaks. Pump is clogged (with leaves for instance). If the causes can not be identified, inform the servicing.
- 6-2. Pump can not be switched on:** Check the cable between the sensor switch and the control and check the configuration of the connection of the control.
- 6-3. Relay for motor protection switches off:** Relay for motor protection is not adjusted correctly. Rated current and local situations have to be consistent with the adjustment of the relay for motor protection. Pump is overheated. Cool down the motor and start it again. Phase failed - check the fuses.
- 6-4. Residual Current Device (RCD) switches off:** The equipment has to be checked by an electrician.

Mise en place et mode d'emploi

1. EMPLACEMENT

Il est conseillé de placer le groupe électro-pompe de nage à contre courant de façon à ce que le raccordement entre la pompe et les pièces à sceller et boîtier de commande soit aussi réduit que possible. Veiller à ce que l'axe du groupe électro-pompe soit horizontal. Celui-ci peut être déplacé mais, afin d'éviter des pertes de charge importantes dans le conduit d'aspiration. Il est conseillé de ne pas dépasser une distance de 5 m. D'autre part, il est important que la tuyauterie soit posée horizontalement et sans coudes éventuellement pour grande distance la section de tuyauterie doit être dimensionnée à cette effet. Il est indispensable de placer la pompe dans un endroit où la température ambiante ne dépasse pas 40° C. Le groupe électro-pompe, n'étant pas auto-amorçant, doit être installé en-dessous du niveau d'eau. La pompe et les vannes d'arrêt doivent être facilement accessibles. Dans le puits de pompe (ou local technique enterré), il est absolument indispensable de prévoir un système de ventilation et un drainage (écoulement).

2. INSTALLATION

La livraison comprend de série toutes les pièces à sceller ainsi que les éléments de raccordement. Les pièces à sceller sont prévues pour un coffrage de 240 mm / 250 mm, alternative 150 mm. Les pièces à sceller pulsant doivent être positionnées de manière telle que le milieu de celle-ci se trouve à environ 200 - 250 mm au-dessous du niveau d'eau la distance entre un mur latéral ne doit pas être inférieur à 1,50 m. Après décoffrage et autre gros oeuvre un nettoyage des pièces à sceller est indispensable afin d'effectuer un montage correcte de la face avant, au cas ou celle-ci soit munie de poignées, effectuer le montage avec les vis prévues. Le tuyau pour l'interrupteur pneumatique ou câble pour bouton optique sont à introduire dans le presse étoupe prévue à cet effet dans la pièce à sceller. Le positionnement de la face avant doit être réalisé tel que le tuyau ou câble ne soit pas fortement plié. Fixer la face avant de la nage à contre courant sur la pièce murale à l'aide des vis faisant partie de la livraison. Dans le local technique le clapet anti retour est à fixer sur la conduite d'appel d'air, le positionnement de celui-ci doit être impérativement au dessus du niveau d'eau. Le tuyau ou câble doivent être raccordé au boîtier de commande. Le raccordement entre la pompe et la NCC et a faire suivant le schéma de montage et la liste de pièces et accessoires.

3. MISE EN SERVICE

Ne mettre en service l'installation que lorsque le bassin est plein d'eau. Une mise en marche de la pompe à sec est absolument à éviter.

1. Ouvrir les deux vannes et faire une mise en marche à l'aide du bouton optique / pneumatique.
2. Contrôler l'addition d'air.
3. Contrôler la réduction de débit.
4. Contrôler les raccords des tuyaux en état de marche, par différence de température. Il est possible qu'un serrage des colliers soit nécessaire (réduire le débit pour contrôler l'étanchéité)

4. EMPLOI

La plaque côte bassin de la nage à contre courant comprend tous les éléments de commande. L'arrêt et la mise en marche de l'appareil s'effectue par la pression d'un doigt, sur l'interrupteur optique ou pneumatique. Le régulateur d'air rend possible une addition d'air au jet d'eau (pas pour Tornado). Par réglage du débit d'eau, la puissance du jet d'eau peut être modulé (pas pour Tornado) et la buse peut être orientée dans toutes les directions. La direction du jet doit être directement sur le nageur.

5. HIVERNAGE

La pompe doit être vidangée. Fermer les deux vannes et ouvrir la vis de vidange sur le corps de pompe.

6. RECHERCHE DES PANNES

6-1. L'installation n'a pas le débit suffisant: Mauvais sens de rotation de la pompe. Le niveau d'eau de bassin n'est pas suffisant. Conduite d'aspiration non étanche. Les vannes ne sont pas ouvertes complètement.

La pompe est obstruée (feuilles, etc.). S'il n'y a pas d'autre causes, contacter notre service après-vente.

6-2. La pompe ne peut pas être mise en marche: Le câble entre le bouton optique et la commande et les raccordements sont à contrôler.

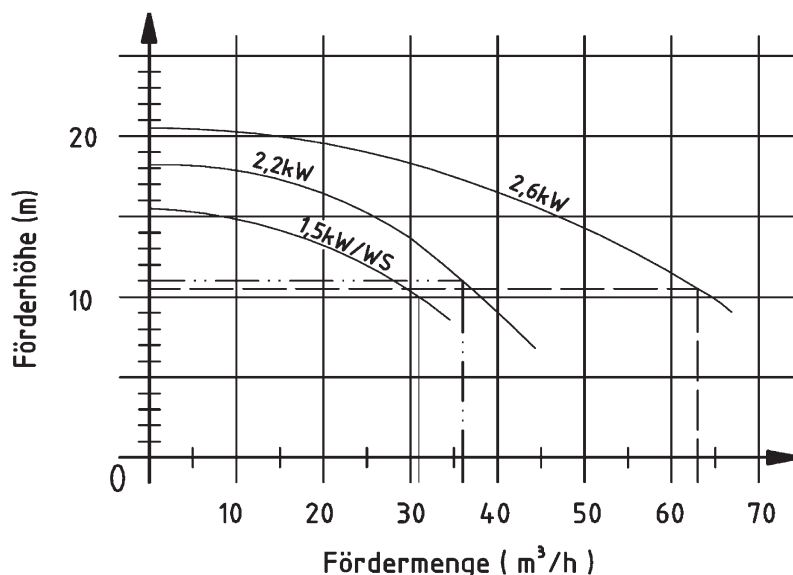
6-3: Le relais thermique se déclenche: Mauvais réglage du relais thermique. La puissance du moteur doit correspondre au réglage du relais thermique (plaque signalétique). Au cas d'échauffement de pompe, laisser refroidir le moteur et réenclencher. Faute de phase, contrôler les fusibles.

6-4. Déclenchement du disjoncteur différentiel: L'installation doit être absolument contrôlée par un électricien.

Technische Daten der Rotgusspumpen

Technical specification of the bronze pump

Données techniques pompes en bronze



1,5 kW / WS ——— JUNIOR, UNI
 2,2 kW / DS - - - - - TRIM, JUNIOR, UNI
 2,6 kW / DS ······ TAIFUN, TAIFUN DUO,
 TAIFUN kompakt

Pumpenleistung: 1,5 kW / WS, 230 Volt 50 Hz. Strömungsgeschwindigkeit 2 m vor der Düse 1,2 m/sec.
Motornennleistung: 1,5 kW / WS **Leistungsaufnahme:** 2,0 kW

Rating: 1,5 kW output, 230 Volt, 50 Hz 1 phase. Current speed in front of the nozzle 1,2 m/sec.
Nominal motor output: 1,5 kW **Power consumption:** 2,0 kW

Puissance de la pompe: 1,5 kW, 230 Volt Mono 50 Hz. Vitesse d'écoulement à 2 m devant la buse 1,2 m/sec.
Puissance nom. du moteur: 1,5 kW **Puissance absorbée:** 2,0 kW

Pumpenleistung: 2,2 kW / DS, 230/400 Volt 50 Hz. Strömungsgeschwindigkeit 2 m vor der Düse 1,5 m/sec.
Motornennleistung: 2,2 kW / DS **Leistungsaufnahme:** 2,8 kW

Rating: 2,2 kW output, 230/400 Volt, 50 Hz 3 phase. Current speed in front of the nozzle 1,5 m/sec.
Nominal motor output: 2,2 kW dc **Power consumption:** 2,8 kW

Puissance de la pompe: 2,2 kW, 230/400 Volt 50 Hz. Vitesse d'écoulement à 2 m devant la buse 1,5 m/sec.
Puissance nom. du moteur: 2,2 kW c.t. **Puissance absorbée:** 2,8 kW

Pumpenleistung: 2,6 kW / DS, 230/400 Volt 50 Hz. Strömungsgeschwindigkeit 2 m vor der Düse 1,8 m/sec.
Motornennleistung: 2,6 kW / DS **Leistungsaufnahme:** 3,4 kW

Rating: 2,6 kW output, 230/400 Volt, 50 Hz 3 phase. Current speed in front of the nozzle 1,8 m/sec.
Nominal motor output: 2,6 kW dc **Power consumption:** 3,4 kW

Puissance de la pompe: 2,6 kW, 230/400 Volt 50 Hz. Vitesse d'écoulement à 2 m devant la buse 1,8 m/sec.
Puissance nom. du moteur: 2,6 kW c.t. **Puissance absorbée:** 3,4 kW

Technische Änderungen vorbehalten Technical amendments reserved Modifications techniques sous réserve

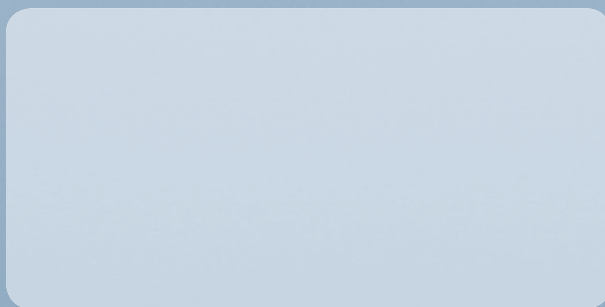
FitStar®

VitaLightD®

AllFit®

SpringFit®

brands of Hugo Lahme GmbH



Hugo Lahme

Perfektion in jedem Element.



Kahlenbecker Straße 2 · 58256 Ennepetal · Germany
Telefon +49 (0) 23 33 / 96 96-0 · Telefax +49 (0) 23 33 / 96 96 46
E-Mail: info@lahme.de · Internet: www.lahme.de

