

EVOLUX

700,1000,1500,2000



Překlad původního návodu k použití

1. PŘEDPOKLADY

- Přečtěte si pečlivě tento návod k použití **před** použitím. Na škody vzniklé nedodržением pokynů uvedených v tomto návodu k použití se záruka výrobce nevztahuje.
- **Zvláštní pozornost věnujte kapitole týkající se bezpečnostních pokynů.**
- Uschovejte tento návod k použití a nahlédněte do něj, kdykoliv máte nějaké pochybnosti.


2. POUŽITÍ

Tato elektrická čerpadla jsou určena k instalaci pro hydromasáže do van nebo do bazénů v souladu s místními bezpečnostními předpisy.


3. PODMÍNKY POUŽITÍ


- **Teplota vody nesmí překročit 35° C.**
- Tato čerpadla jsou vhodná k použití v chemicky neutrálních kapalinách.
- **Nepoužívejte je k čerpání uhlovodíků nebo jiných hořlavých látek.**
- Čerpání kapalin, které obsahují písek nebo jiné abrazivní látky, může výrazně snížit životnost čerpadel. Správně navržený a instalovaný filtrační systém spolu s pravidelným čištěním trubek a vedení zaručí dlouhodobý bezproblémový provoz čerpadla.
- **Nikdy nespouštějte čerpadlo nasucho. Spouštění nasucho může poškodit těsnění a způsobit případná nebezpečí popálení osob, které čerpadlo ovládají.**

4. BEZPEČNOST

 Tento přístroj není určen k použití osobami (včetně dětí) se sníženými fyzickými, smyslovými nebo duševními schopnostmi či bez dostatečných znalostí nebo zkušeností, pokud nepracují pod dohledem nebo po zaškolení v použití tohoto přístroje ze strany zákonného zástupce nebo osoby odpovídající za jejich bezpečnost.

Na děti je nutné dohlížet, aby bylo zajištěno, že si s přístrojem nehrají.

 **Případné zapojení napájecí šňůry, zásuvky nebo jiného zařízení, které zajišťuje odpojení od sítě, zařízení s rozpojovanými kontakty dle předpisů platných pro napěťovou kategorii III, musí být provedeno pouze odborně způsobilým elektrikářem v souladu s předpisy platnými ve vaší zemi.**

 **POZOR! Nedotýkejte se zásuvky mokřýma rukama! Před prováděním jakékoliv údržby zařízení vypněte a odpojte od sítě.**

Napájecí kabel neřežte ani jinak nepoškozujte.

Napájecí soustava musí být vybavena prvkem diferenciální ochrany max. kapacity 30 mA.

5. INSTALACE

Instalace může být v některých případech docela složitá, proto by měla být prováděna pouze odborně způsobilou a zkušenou osobou.

Čerpadlo instalujte co nejbližší ke stěně na suché místo chráněné před povětrnostními vlivy, kde teplota nepřekračuje hodnotu 40° C.

- Použijte co nejméně kolen a tvarovek pro připojení k potrubní trase.
- Potrubní trasa může být buď pevná (trubka) nebo pružná (hadice) s hladkým vnitřním povrchem, aby byl zajištěn minimální průtokový odpor.
- Před prvním použitím odstraňte veškeré nečistoty z tělesa čerpadla.
- Před spuštěním ověřte, že se může motor volně otáčet, pomocí šroubováku zasunutého do drážky v hřídeli motoru na straně ventilátoru.
- Napusťte vanu či bazén vodou, dokud není výška hladiny vody na tělesem čerpadla (viz obr. č. 1).

6. PROVOZ

Před spuštěním čerpadla musí pracovník provádějící instalaci ověřit, že napětí a frekvence odpovídá jmenovitým hodnotám čerpadla uvedeným na typovém štítku.

Provedte elektrické zapojení vhodným napájecím kabelem a přestavte můstkové propojky na svorkovnici dle obrázku níže.

Za provozu čerpadla ověřte, že kapalina v každém okamžiku zůstává nad minimální provozní výškou (viz obr. č. 1)

7. ČIŠTĚNÍ A ÚDRŽBA



Před jakoukoliv údržbou čerpadlo vypněte a odpojte od napájení. Poškozené čerpadlo musí být před dalším použitím odborně opravené.

Jestliže se čerpadlo po delší dobu nepoužívá, doporučujeme jej zcela vypustit, omýt hydraulickou část čistou vodou a uložit jej na suché místo. Při následujícím spouštění čerpadla postupujte dle pokynů uvedených v tomto návodu k použití.

8. ODSTRAŇOVÁNÍ ZÁVAD

Motor se nespustí

(?) Závada v napájení

- Zkontrolujte napájecí kabel, správnost zapojení zásuvky a neporušení napájecí pojistky.

(?) Zapůsobila tepelná ochrana motoru – přehřátí

- Odstraňte příčinu přehřátí (příliš horká čerpaná kapalina? Oběžné kolo ucpané cizími předměty? Nesprávné napětí?).

Motor hučí, ale neotáčí se.

(?) Oběžné kolo ucpané cizími předměty

- Ověřte, že se může motor volně otáčet, pomocí šroubováku zasunutého do drážky v hřídeli motoru na straně ventilátoru.

Čerpadlo pracuje, ale výtlak vody je velmi nízký

(?) Požadovaná výtlačná výška je příliš nízká vzhledem k výkonu čerpadla

- Zkontrolujte charakteristiky na typovém štítku a případně snižte (výškovou) vzdálenost mezi čerpadlem a kohouty.

(?) Ohnuté, malé nebo ucpané potrubí

- Narovnejte potrubí, použijte potrubí většího průměru nebo odstraňte blokuující materiál.

(?) Netěsnost trubek či hadic

- Zkontrolujte připojení.

Čerpadlo nedodává žádnou vodu

(?) Možné problémy se zaplněním čerpadla

- Zkontrolujte, zda je ve vaně (bazénu) dostatek vody (obr. 1).

9. ZÁRUČNÍ PODMÍNKY

Veškeré opravy nebo údržbové práce během záruční doby musí provádět pouze k tomu oprávněný personál. V případě neoprávněných úprav na zařízení se záruka automaticky ruší.

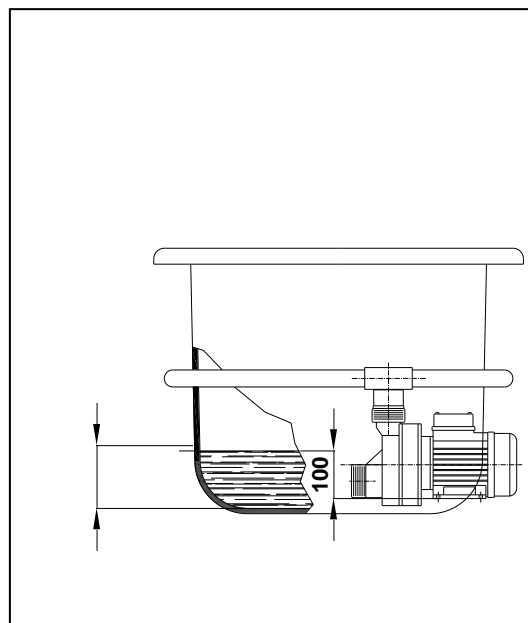
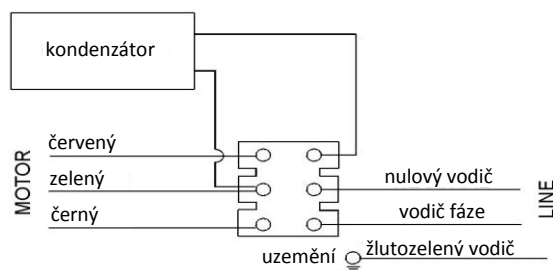
Tato záruka zahrnuje bezplatné odstranění závad způsobených chybnou montáží, provedením nebo použitím nesprávných materiálů v době 24 (dvacet čtyři) měsíců od data nákupu. Na materiály podléhající rychlému opotřebení, jako jsou mechanická těsnění, olejová těsnění a oběžná kola se tato záruka nevztahuje.

V případě, že je nutný zásah dle této záruky, je nutné předložit doklad prokazující datum nákupu (dodací list, faktura nebo doklad o zaplacení).

TENTO VÝROBEK SPLŇUJE NÁSLEDUJÍCÍ SMĚRNICE ES:

2006/95/ES Směrnice o nízkém napětí
2004/108/ES Směrnice o elektromagnetické kompatibilitě

SCHÉMA ELEKTRICKÉHO ZAPOJENÍ – 1-FÁZOVÉ



Obr. 1 – Minimální výška hladiny vody

