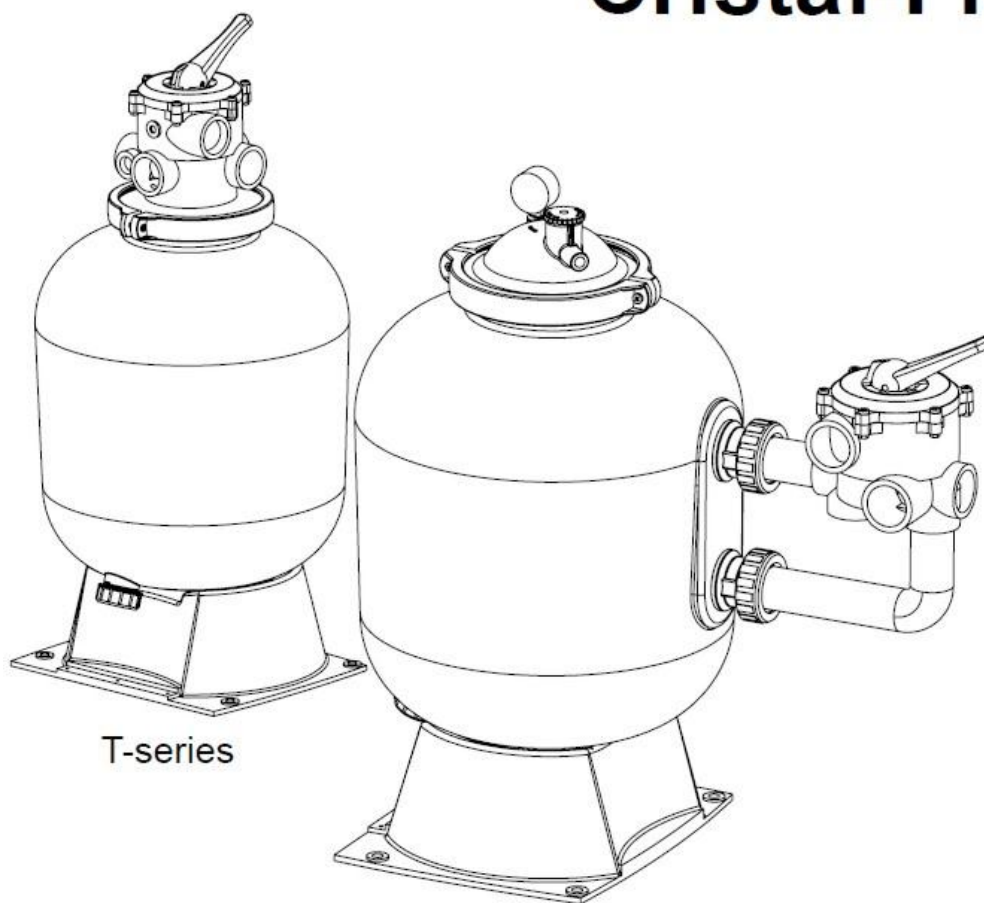




# Instalační a uživatelská příručka

Překlad původního návodu k použití

## Cristal-Flo™



T-series

SM-series

Pentair Water Belgium bvba  
Industriepark Wolfstee  
Toekomstlaan 30  
B-2200 Herentals – Belgium  
+32 (0) 14.25.99.11  
[www.pentairpooleurope.com](http://www.pentairpooleurope.com)

# Obsah

<b>Důležitá bezpečnostní opatření</b>	<b>2</b>
<b>Část 1: Všeobecné informace</b>	<b>3</b>
<b>Část 2: Instalace</b>	<b>3</b>
Montáž filtru/potrubí	3
Nastavení filtru	3
<i>pro verze s horní montáží (řada T)</i>	3
<i>pro verze s boční montáží (řada SM)</i>	4
Spuštění/provoz	5
Schéma fungování 6cestného ventilu	5
<b>Část 3: Údržba</b>	<b>5</b>
Údržba vody	6
Uložení/zazimování	6
<b>Část 4: Průvodce řešení problémů</b>	<b>6</b>
<b>Část 5: Technické údaje</b>	<b>40</b>
Seznam náhradních dílů	40
<i>pro řadu T</i>	40
<i>pro řadu SM</i>	41

Zákaznická podpora

**HERENTTALS, Belgium** (8.30 až 16.30)

Tel.: + 32 (0) 14 25 99 11

Webové stránky: [www.pentairpooleurope.com](http://www.pentairpooleurope.com)

## Prohlášení o shodě

Na svoji výlučnou odpovědnost prohlašujeme, že výrobek označený v tomto prohlášení a ke kterému se toto prohlášení vztahuje splňuje požadavky na ochranu podle Směrnice Rady č. 98/37/EEG.

Výrobce, společnost Pentair Water Belgium N.V. má právo modifikovat své výrobky bez předchozího upozornění, pokud se tímto fakticky nemění jejich charakteristiky.

© 2009 Pentair Water Pool Inc. Všechna práva vyhrazena. Tento dokument lze měnit bez oznámení.

**Ochranné známky a vzdání se práva:** Cristal-Flo™ a Sta-Rite™ jsou ochrannými známkami nebo registrovanými ochrannými známkami společnosti Pentair Water Pool Inc. a jejich přidružených společností.

## **DŮLEŽITÁ BEZPEČNOSTNÍ OPATŘENÍ**

TYTO PROVOZNÍ POKYNY OBSAHUJÍ DŮLEŽITÉ INFORMACE OHLEDNĚ BEZPEČNÉHO, SPRÁVNÉHO A HOSPODÁRNÉHO PROVOZU BAZÉNOVÝCH FILTRŮ. PŘÍSNÉ DODRŽOVÁNÍ TĚCHTO PROVOZNÍCH POKYNU VÁM POMŮŽE VYVAROVAT SE NEBEZPEČÍ, SNÍŽÍ NÁKLADY NA OPRAVY A DOBY PŘERUŠENÍ PROVOZU A ZVÝŠÍ SPOLEHLIVOST A PROVOZNÍ ŽIVOTNOST VÝROBKU.

# ČÁST 1

## Všeobecné informace

Zkontrolujte, zda obal nevykazuje známky poškození v důsledku nedbalého zacházení při přepravě. Je-li obal nebo jakákoli komponenta filtru poškozena, ihned to oznamte přepravci.



Tento manuál obsahuje klíčové informace týkající se bezpečnosti, které musí koncový uživatel znát. Pokud si pokyny neprostudujete nebo se jimi nebudete řídit, může dojít k vážnému zranění nebo závažným škodám na majetku.

- Tento filtr pracuje pod tlakem a pokud je chybně sestaven nebo se do systému cirkulace vody dostal vzduch, může dojít k separaci horního víka (řada SM) nebo horního ventilu (řada T) odtržením, což může mít za následek škodu na majetku nebo vážné zranění osob.
- Bezpečnostní nálepky udržujte v dobrém stavu. Pokud jsou nečitelné nebo pokud chybí, tak je vyměňte za nové.
- Špatný provoz vaše filtračního systému nebo nedostatečná filtrace může způsobit špatnou viditelnost v bazénu. To může mít za následek vážné zranění osob nebo utopení v důsledku potopení se do kalné vody nebo nárazu do zakrytých předmětů.
- Povšimněte si prosím, že filtr zachycuje organické látky a neprovádí dezinfekci bazénu. Pokud chcete mít jiskřivě čistou vodu, musíte vodu v bazénu dezinfikovat a udržovat vodní bilanci.
- Filtry by nikdy neměly být testovány nebo vystaveny vzduchu nebo plynu pod tlakem. Všechny plyny jsou stlačitelné a představují vážné riziko právě pokud jsou pod tlakem. Může dojít k vážnému zranění nebo škodám na majetku, pokud je filtr vystaven tlaku vzduch nebo plynů.
- Provoz za nadměrného podtlaku může způsobit prasknutí nádoby a způsobit škody na majetku.
- Aby se předešlo poškození zařízení a možným zraněním, vždy čerpadlo před změnou polohy ventilu vypněte.
- Při běžném provozu vždy zrakem kontrolujte komponenty filtru, zda je zajištěna konstrukční bezpečnost. Vyměňte každý díl, který je prasklý, zdeformovaný nebo jinak viditelně poškozený. Defektní komponenty filtru mohou vést k odtržení horní části filtru nebo příslušenství a mohly by způsobit vážné zranění nebo škody na majetku.

# ČÁST 2

## Instalace

Instalaci filtru mohou provádět pouze kvalifikovaní pracovníci vlastní platnou licenci.

### Filtr by měl být instalován na místě, které

- poskytuje ochranu před povětrnostními podmínkami a mrazem
- poskytuje prostor a světlo pro snadné provádění pravidelné údržby
- je na přiměřeně rovné ploše a má dostatečné odvodnění
- je co možná nejbližší bazénu tak, aby se snížily ztráty ve vedení způsobené třením v trubkách

### Potrubí

- potrubí musí splňovat místní předpisy v oblasti vodovodních instalací a hygieny
- použijte směs na utěsnění potrubních švů nebo teflonovou pásku na všechny příslušné trubky a armatury
- nepoškozujte spojovací těsnící plochy nebo těsnící kroužky
- podepřete trubky samostatně tak, aby nedošlo k napětí na filtru nebo ventilu

### Odpadní voda

Postarejte se o to, aby veškerá opatření na likvidaci odpadních vod splňovala platné místní nebo národní předpisy. Během proplachování se vypustí 380 i více litrů bazénové vody. Nevypouštějte tam, kde by voda mohla způsobit záplavy nebo jiné škody.

Vložte do dutinky první přípojku; otočte po směru hodinových ručiček o ¼ otáčky, aby přípojka zapadla do středu. Přípojka je instalovaná správně, pokud zářezy směřují dolů.

Vložte celek do horní části nádrže filtru

### Nastavení filtru pro verze s horní montáží (řada T)

#### Montáž: Montáž přípojek viz obrázky 1 až 3

#### Plnění pískového média

1. Aby se písek nedostal do kolektoru, umístěte před sypáním písku do filtru nad horní část trubky kolektoru. plastový pískový kryt (viz Obr. 4)
2. Kvůli podepření přípojek a prevenci jejich přelomení během plnění, naplňte před plněním pískem nádrž asi do poloviny vodou.
3. Nasypete do nádrže filtru správné množství písku (viz etiketa výrobku).
4. Sundejte plastový kryt proti písku a uložte pro příští použití.

Podržte celek blízko nad vrcholem nádrže a přidejte zbývající přípojky.

Obrázek 2

Poté, co jsou všechny přípojky bezpečně v dutinkách, umístěte celek na středící výčnělek na spodní části nádrže.

Obrázek 3

Protipískový štít chrání během plnění filtru hlavu kolektoru před písek

písek

Před přidáním písku naplňte nádrž asi do poloviny vodou

Obrázek 4

Před namontováním protipískového štítu odstraňte svod

písek

Protipískový štít chrání vnitřní trubku před písek

Před přidáním písku naplňte nádrž asi do poloviny vodou

Obrázek 5

## Instalace ventilu

**POZNÁMKA:** Před instalací zkontrolujte, aby v místě těsnění na vrcholu nádrže, ventilu a potrubí nebyl písek.

1. Namontujte těsnící kroužek na přírubu ventilu. Těsnící kroužek musí být čistý, suchý a neměl by být poškrábaný, ani natržený.
  2. Umístěte ventil na vrchol nádrže. Kolmou trubku kolektoru vložte do základny ventilu.
  3. Namontujte svorku. Port ventilu označený „PUMP“ by měl mířit směrem k čerpadlu.
  4. Pro plastové svorky: utáhněte šrouby dokud nejsou konce svorky (pod svorníkem) necelých 6mm (1/4“) od sebe. Poglepejte paličkou na svorku, aby se lépe usadila. Pro ocelové svorky: utáhněte hlavu svorníku až je svorka bezpečně upevněna.
- ⚠ Nebezpečný tlak. Svorka nebude držet, pokud nebude správně usazena! NESPOUŠTĚJTE ČERPADLO dokud není svorka zajištěna .**
5. Pokud se svorka nezasune do 6mm (1/4“) mezery, počkejte 15-30 minut a ještě jednou utáhněte. Poglepejte na svorku jemně paličkou, aby se lépe usadila.
  6. Připojte trubku z výpusti čerpadla do portu ventilu označeného „PUMP“ a dokončete všechna vodoinstalační připojení (viz předchozí část, kde jsou uvedeny požadavky na potrubí):
    - A. Trubka z VRATNÉHO portu ventilu do vratného potrubí bazénu.
    - B. Trubka z ODPADNÍHO portu ventilu do odpadu
    - C. Sací potrubí z bazénu do vstupního otvoru sifonu na čerpadle.
  7. Systém je připraven ke spuštění.

**POZNÁMKA:** Pokud dojde k prosakování z prostoru ventilu/svorky, ZASTAVTE ČERPADLO, upustěte tlak, sundejte svorku a ventil a vyčistěte těsnící povrchy.

## Nastavení filtru pro verze s boční montáží (řada SM)

### Montáž: Montáž filtru viz obrázek 5

**POZNÁMKA:** Zkontrolujte těsnost matic nádrže - mohou být uvolněny vlivem vibrací při přepravě. Je nutno je utáhnout s momentem 40 Nm

### Plnění pískového média

1. Postupujte dle pokynů pro řadu T na předchozí stránce.

### Montáž víka

**POZNÁMKA:** Před instalací zkontrolujte, aby v místě těsnění na vrcholu nádrže, ventilu a potrubí nebyl písek.

- 1 Namontujte na přírubu víka tlakoměr a těsnící kroužek. Těsnící kroužek musí být čistý, suchý a neměl by být poškrábaný, ani natržený
  - 2 Umístěte víko na vrchol nádrže a namontujte svorku.
  3. Pro plastové svorky: utáhněte šrouby dokud nejsou konce svorky (pod svorníkem) alespoň 6mm (1/4“) od sebe. Poglepejte paličkou na svorku, aby se lépe usadila. Pro ocelové svorky: utáhněte hlavu svorníku až je svorka bezpečně upevněna.
- ⚠ Nebezpečný tlak. Svorka nebude držet, pokud nebude správně usazena! NESPOUŠTĚJTE ČERPADLO dokud není svorka zajištěna.**
4. Pokud se svorka nezasune do 6mm (1/4“) mezery, počkejte 15-30 minut a ještě jednou utáhněte. Poglepejte na svorku jemně paličkou, aby se lépe usadila.
  5. Připojte porty ventilu s dodanými spojovacími polovinami. Smontujte následovně tak, aby při provozu nedocházelo k únikům:
    - A. Těsnící kroužek a těsnící povrchy musí být čisté.
    - B. Utahujte pouze ručně (bez klíče); BEZ lepení nebo teflonové písky na spojích
  6. Dokončete všechna vodoinstalační připojení (viz předchozí část, kde jsou uvedeny požadavky na potrubí):
    - A. Trubka z ČERPADLOVÉHO portu ventilu do vratného potrubí bazénu.
    - B. Trubka z VRATNÉHO portu ventilu do vratného potrubí bazénu
    - C. Trubka z ODPADNÍHO portu ventilu do odpadu
    - D. Sací potrubí z bazénu do vstupního otvoru sifonu na čerpadle
  7. Systém je připraven ke spuštění.

**POZNÁMKA:** Pokud dojde k prosakování z prostoru víka/svorky, ZASTAVTE ČERPADLO, upustěte veškerý tlak, sundejte svorku a ventil a vyčistěte těsnící povrchy.

## Spuštění / provoz (viz obrázek 7)



**Nebezpečný tlak.** Aby nedošlo k výbuchu a možným vážným nebo smrtelným zraněním, nesmí tlak filtračního systému za žádných okolností přesáhnout 3,5 bar (50 PSI). **NIKDY** netestujte tento filtrační systém se stlačeným vzduchem. Nikdy neprovozujte systém při teplotě vody přesahující 35°C.



Aby se předešlo poškození zařízení a možným zraněním, vždy čerpadlo před změnou polohy ventilu **VYPNĚTE**.

---

**POZNÁMKA:** Nepřidávejte chemikálie přímo do sběrače bazénu. Přidání nezředěných chemikálií může poškodit zařízení a způsobit neplatnost záruky.

---

1. Otevřete ventily systému a ujistěte se, že je čerpadlo naplněno vodou. Ujistěte se, že hladina vody v bazénu je 50 mm nad spodní částí otvoru sběrače.
2. Při uzavřeném čerpadle (OFF) nastavte ventil do polohy 'BACKWASH'.
- 3a. Pro verzi s horní montáží: spusťte čerpadlo. Voda začne cirkulovat zpět skrz filtr do odpadu. Neinstalujte tlakoměr dokud z portu měřidla nevychází stabilní proud vody. Potom zastavte čerpadlo a nainstalujte tlakoměr.
- 3b. Pro verzi s boční montáží: otevřete kanálek vývodu vzduchu a spusťte čerpadlo. Voda začne cirkulovat zpět skrz filtr do odpadu. Neuzavírejte kanálek vývod vzduchu dokud z portu pro vývod vzduchu nevychází stabilní proud vody. Potom vývod vzduchu uzavřete..

---

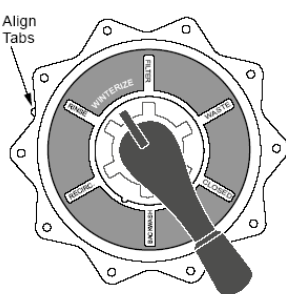
**POZNÁMKA:** Aby čerpadlo nevyschlo, zajistěte, aby hladina vody nikdy neklesla pod spodní část otvoru sběrače.

Pokud je nutné při protiproudu a proplachování udržovat sběrač zaplavený, přidejte do bazénu vodu.

---

4. Proplachujte dokud voda není čistá (3-5 minut).
5. Zastavte čerpadlo. Nastavte ventil do polohy 'RINSE'.
6. Spusťte čerpadlo a ponechte je v chodu na dobu jedné minuty.
7. Zastavte čerpadlo. Nastavte ventil do polohy 'FILTER'.
8. Filtr je nyní připraven.
9. Zznamenejte údaj tlakoměru pro tlak filtru při čistém spuštění jako referenční hodnotu.
10. Když je bazén naplněn poprvé, proplachujte jednou denně, dokud není voda bazénu jiskřivě čistá. Poté proplachujte tehdy, když tlakoměr ukazuje tlak o 0,30 až 0,50 bar vyšší než je tlak počáteční.

## Funkční schéma 6cestného ventilu

FILTR Běžná filtrace a vysávání. Voda prochází skrz filtr do bazénu.	<p>Zarovnat zoubky</p>  <p>Figure 7</p>
RINSE Pro počáteční spuštění čištění a urovnání pískového lože po proplachu. Voda prochází skrz filtr do odpadu.	
RECIRCULATE Uvádí do oběhu vodu bazénu, obchází filtr.	
WASTE Snižuje hladinu bazénu nebo vypouští bazén. Voda obchází filtr a jde do odpadu.	
BACKWASH Obrací proud kvůli čištění. Voda prochází filtrem do odpadu.	
CLOSED Uzavírá veškerý průtok k filtru a do bazénu.	
WINTERIZE Ponechává všechny porty ventilu částečně otevřené pro zimní uložení	
	Obrázek 7

### Obecně

Vnější část filtru omývejte jemným saponátem a vodou. Opláchněte hadici.

Alespoň jednou do roka zkontrolujte pískové lože a odstraňte cizí předměty, které se nevypláchly ze systému.

---

**POZNÁMKA:** NEPOUŽÍVEJTE pro čištění filtru rozpouštědla, která by mohla poškodit plastové komponenty systému.

Když pískové lože ztvrdne a nahoře se vytvoří krusta, odstraňte veškerý starý písek a nahradte jej novým.

---

### Každý týden

1. Zkontrolujte tlak během provozu. Pokud je tlak o 0,3 až 0,5 barů (5 až 7 PSI) vyšší než počáteční provozní tlak, propláchněte filtr (viz pokyny v části „Spuštění/Provoz“).
2. S výjimkou během horkého počasí s velkým zatížením bazénu by provoz filtru v délce 6 až 12 hodin denně měl být dostatečný. Pečlivě monitorujte chemickou vodní bilanci a dodržujte doporučení bazénových specialistů.

### Údržba vody

- Udržujte vodní hladinu alespoň 50 mm nad spodní částí otvoru sběrače. Pokud to neuděláte, může se do systému dostat vzduch, což způsobí, že čerpadlo ztratí vodu a do filtru se dostane vzduch.
- Udržujte pH vody v bazénu na úrovni 7,2 až 7,6.

### Vysávání bazénu

1. Naplňte hadici vysavače tím, že ji ponoříte do vody od jednoho konce k druhému.
2. Pro vysávání ponořte hadici do sacího potrubí sběrače nebo do vedení vysavače ve stěně bazénu. Viz pokyny stavitele bazénu nebo výrobce. Spusťte čerpadlo a ujistěte se, že je naplněné a pracuje.
3. Po vysátí vyčistěte sifon čerpadla a odstraňte nahromaděné nečistoty. Potom zkontrolujte tlakoměrem filtru. Udává-li hodnotu o 0,3 až 0,5 bar (5 až 7 PSI) vyšší než byl počáteční provozní tlak, propláchněte filtr.

### Snížení hladiny nebo vypuštění bazénu

1. Vypněte čerpadlo (OFF). Nastavte rukojeť ventilu na 'WASTE'.
2. Použijte hadici a hlavu vysavače.
3. Spusťte čerpadlo a pokračujte, dokud se hladina bazénu nesníží na požadovanou úroveň.
4. Vypněte čerpadlo (OFF). Nastavte rukojeť ventilu na 'FILTER'.
5. Spusťte čerpadlo.

### Uložení/zazimování



**Bazénové chemikálie mohou vypouštět korozivní výpary. Skladujte chemikálie mimo systém v dobře větraném prostoru.**

---

**POZNÁMKA:** Zamrznutí vody v systému může poškodit filtr a způsobit neplatnost záruky. Pokud je třeba nemrznoucí směsi, použijte propylenglykol, který je kompatibilní s plasty a netoxický. Dodržujte pokyny výrobce. Nepoužívejte nemrznoucí směs na bázi etylenglykolu – je toxická a může poškodit plastové komponenty.

---

1. Otevřete všechny ventily systému. Nastavte ventil na 'WINTERIZE', aby všemi porty mohl procházet vzduch.
2. Odstraňte z filtru vypouštěcí zátku, kompletně vysušte nádrž filtru a vraťte krytku vypouštění na místo.
3. Zakryjte filtr, aby byl chráněn před mrazem, ale nesmí být zamezeno cirkulaci vzduchu.

### **Spuštění zazimovaného zařízení**

1. Odstraňte veškerou dočasnou ochranu před povětrnostními podmínkami, která byla umístěna kolem systému při odstávce.
2. Viz „Spuštění“ pro novou aktivaci filtru
3. Zkontrolujte elektrické zapojení čerpadla, zda nedošlo během odstávky k jeho poškození. Pokud je to potřeba, nechte si zapojení opravit nebo vyměnit od zkušeného opraváře. Zkontrolujte a utáhněte veškerá vodotěsná připojení.
4. Otevřete všechny ventily na sacím a zpětném potrubí.
5. Odstraňte ze systému všechny zazimovací zátky.
6. Ze systému odčerpejte všechny případné chemikálie pro zazimování a systém propláchněte.
7. Uzavřete všechny vypouštěcí ventily a vraťte do systému všechny vypouštěcí zátky.
8. Naplňte bazén vodou do správné výše (viz pokyny výrobce bazénu).

## **ČÁST 4**

### **Průvodce řešením problémů**

#### **1. Krátký cyklus mezi proplachováním:**

- A. příliš vysoká průtoková rychlost nebo příliš malý filtr, požádejte prodejce o doporučení ohledně velikosti systému
- B. Voda je chemicky v nerovnováze, požádejte o radu opraváře bazénu
- C. V bazénu je nadměrná nečistota/prach. Vysajte bazén přímo do odpadu.
- D. Tělový olej/nánosy pleťových krémů ve filtru. Požádejte prodejce o radu ohledně chemických čističů filtru a postupujte podle pokynů výrobce čističe

---

**POZNÁMKA:** Doba mezi proplachy se bude lišit u každé instalace a v různých místech země. Požádejte specialistu o sdělení běžného intervalu mezi proplachování pro vaši oblast. Následující příčiny a nápravy jsou pro doby cyklu kratší než jsou pro vaši oblast běžné.

---

- E. Filtr je nedostatečně propláchnutý. Viz pokyny v části „Spuštění/provoz“.
- F. Řasy v bazénu. Požádejte bazénového specialistu o rady ohledně správné chemické údržby.
- G. Zbytková hladina chlóru je příliš nízká. Požádejte bazénového specialistu o rady ohledně správné chemické údržby.
- H. Zkontrolujte, zda písek filtru není zatvrdlý z důvodu prachu, vápníku, tělových olejů nebo opalovacích krémů.



### **VAROVÁNÍ**

**Nebezpečný tlak.**

**Může způsobit zranění nebo velké škody na majetku pokud nádrž vybuchne.**

Před jakoukoli prací na filtru uvolněte veškerý tlak a přečtěte si pokyny.

#### **2. Slabý průtok:**

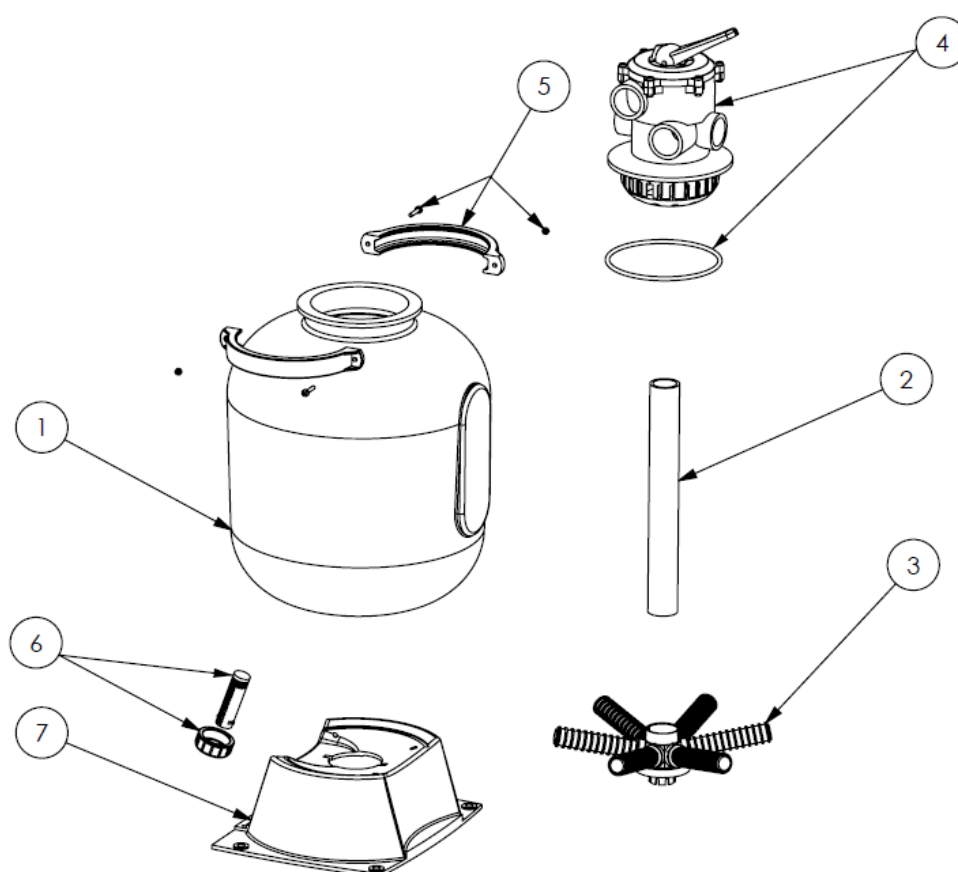
- A. Trubka je zablokována po proudu od filtru, odstraňte překážku.
- B. Potrubí je příliš malé, použijte větší.
- C. Zanesené čerpadlo, namotané vlasy a zanesený sifon nebo košík sběrače. Důkladně vyčistěte.

#### **3. Voda bazénu není čistá**

- A. Voda je chemicky v nerovnováze. Požádejte o radu bazénového specialistu.
- B. Filtr je příliš malý. Požádejte prodejce o doporučení ohledně velikosti systému
- C. Písek v bazénu znamená zlomenou přípojku. Vypusťte z nádrže vodu a písek. Postupujte podle části „Spuštění filtru“ a podle pokynů jak vyměnit poškozenou přípojku za novou.

## TECHNICKÉ ÚDAJE

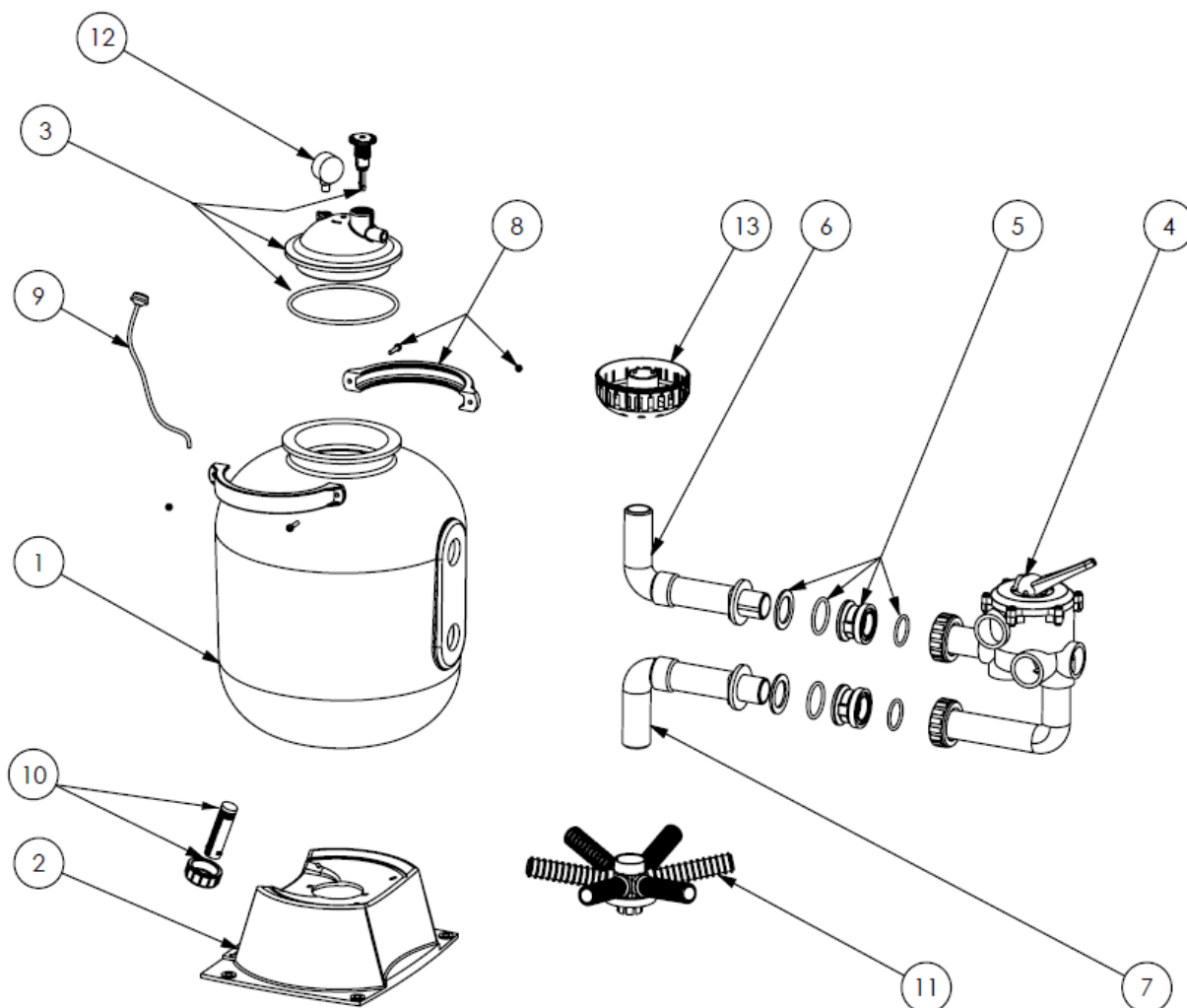
NÁHRADNÍ DÍLY  
PRO ŘADU T



Položka č.	Popis	Počet kusů	T-380	T-430	Model T-500	T-600	T-760
1	Plášť	1	N/A	N/A	N/A	N/A	N/A
2	Sestava jádra kolektoru	1	24200-MSS6	24201-MSS6	24203-MSS6	24204-MSS6	24205-MSS6
3	Přípojka	6	G-30-1904	G-30-2404	G-30-2404	G-30-3004	21180-0100
4	6cestný ventil + těsnící kroužek	1	X14965-50TM	X14965-50TM	X14965-50TM	X14965-50TM	14965-TM20
5	Svorka + šrouby	1	50194	50194	50194	50194	50194
	Kovová svorka	1	WC19-87A	WC19-87A	WC19-87A	WC19-87A	WC19-87A
6	Knoflík	1	WC36-22	WC36-22	WC36-22	WC36-22	WC36-22
7	Odvodňovací sada	1	14965-0025S	14965-0025S	14965-0025S	14965-0025S	14965-50025S
	Základna	1	23910-0005	23910-0005	23910-0005	23900-0105	23900-0205



# NÁHRADNÍ DÍLY PRO ŘADU SM



Položka č.	Popis	Počet kusů	Model		
			SM-430	SM-500	SM-600
1	Plášť	1	N/A	N/A	N/A
2	Základna	1	23910-0005	23910-0005	23910-0005
3	Víko + větrací otvor + těsnící kroužek	1	24206-002S	24206-002S	24206-002S
4	6cestný ventil + těsnící kroužek	1	E-26-1069ND	E-26-1069ND	E-26-1069ND
5	Uzávěra + těsnící kroužky	2	G-28-1006AS	G-28-1006AS	G-28-1006AS
6	Horní potrubí	1	G-TT-UP17	G-TT-UP20	G-TT-UP24
7	Spodní potrubí	1	G-TT-LP17S	G-TT-LP20S	G-TT-LP24S
8	Svorka + šrouby	1	50194	50194	50194
	Kovová svorka	1	WC19-87A	WC19-87A	WC19-87A
	Knoflík	1	WC36-22	WC36-22	WC36-22
9	Odvzdušňovací trubka	1	G-28-1015/17S	G-28-1015/20S	G-28-1015/24S
10	Odvodňovací sada	1	14965-0025S	14965-0025S	14965-0025S
11	Přípojka	6	G-30-2404	G-30-2404	G-30-3004
12	Tlakoměr	1	G-15-2047	G-15-2047	G-15-2047
13	Sada svodiče	1	81164A-0013BOT	81164A-0013BOT	81164A-0013BOT