

Technische Daten

Art. Ausführung	510011114 4,0 m³/h	510011116 5,0 m³/h	510011160 5,0 m³/h	510011213 5,5 m³/h	510011214 6,0 m³/h	510011314 8,0 m³/h	510011516 9,0 m³/h	5100115160 9,0 m³/h	510011414 11,0 m³/h
Vorfilter/Haar- u. Fasenfänger	+	+	-	+	+	+	+	-	+
Beckengröße	bis 20 m³	bis 25 m³	bis 25 m³	bis 27 m³	bis 30 m³	bis 40 m³	bis 45 m³	bis 45 m³	bis 50 m³
Saugleitung Anschluss	Bundbuchse d50 mm innen oder Schlauch-tülle d38 mm	Klebe-anschluss d50 mm innen	Klebe-anschluss d50 mm innen	Schlauch-tülle d38 mm	Bundbuchse d50 mm innen oder Schlauch-tülle d38 mm	Bundbuchse d50 mm innen oder Schlauch-tülle d38 mm	Klebe-anschluss d50 mm innen	Klebe-anschluss d50 mm innen	Bundbuchse d50 mm innen oder Schlauch-tülle d38 mm
Pumpe - Art.	570114	570116	5701160	570213	570214	570314	570516	5705160	570414
P1 [KW]	0,35	0,52	0,55	0,35	0,45	0,60	0,85	0,81	0,70
I [A]	1,95	2,40	2,50	1,95	2,30	2,70	4,00	3,50	3,20
Förderleistung	4m³/h 8 m WS	5m³/h 6 m WS	5m³/h 6 m WS	5,5m³/h 6 m WS	6m³/h 8 m WS	8m³/h 8 m WS	9m³/h 7 m WS	9m³/h 7 m WS	11m³/h 8 m WS
Schutzart	IP X4	IP X5	IP X5	IP X4	IP X4	IP X5	IP X5	IP X5	IP X4

Technical data

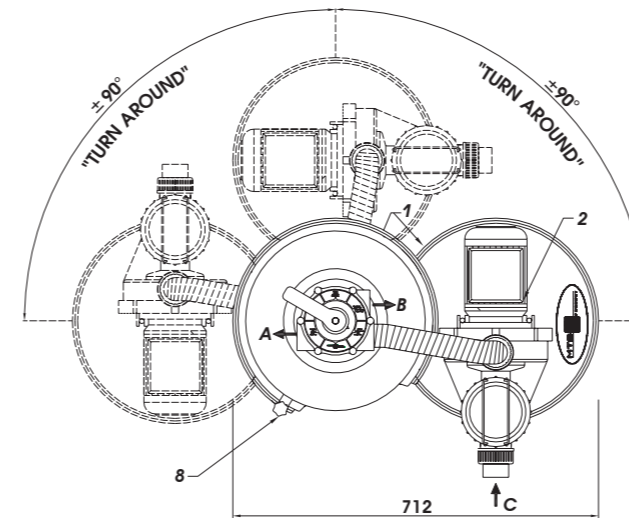
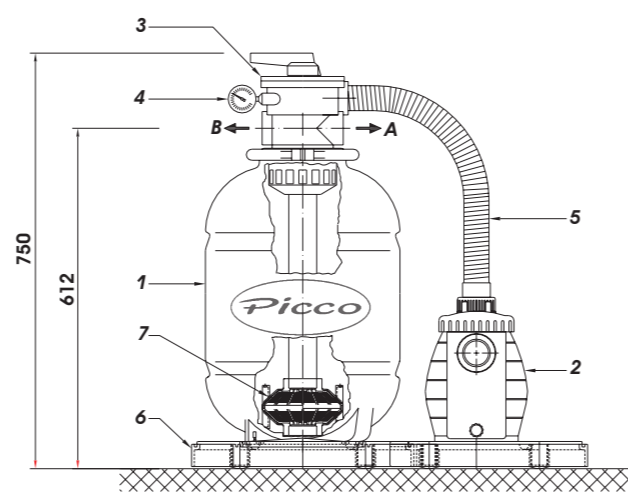
Item Version	510011114 4,0 m³/h	510011116 5,0 m³/h	510011160 5,0 m³/h	510011213 5,5 m³/h	510011214 6,0 m³/h	510011314 8,0 m³/h	510011516 9,0 m³/h	5100115160 9,0 m³/h	510011414 11,0 m³/h
Prefilter/Hair- a. leaf strainer	+	+	-	+	+	+	+	-	+
Basin size	until 20 m³	until 25 m³	until 25 m³	until 27 m³	until 30 m³	until 40 m³	until 45 m³	until 45 m³	until 50 m³
Suction pipe connection	Flange sleeve d50 mm inside or Hose nozzle d38 mm	Sticking connec-tion d50 mm inside	Sticking connec-tion d50 mm inside	Hose nozzle d38 mm	Flange sleeve d50 mm inside or Hose nozzle d38 mm	Flange sleeve d50 mm inside or Hose nozzle d38 mm	Flange sleeve d50 mm inside	Flange sleeve d50 mm inside	Flange sleeve d50 mm inside or Hose nozzle d38 mm
Pump-Item	570114	570116	5701160	570213	570214	570314	570516	5705160	570414
P1 [KW]	0,35	0,52	0,55	0,35	0,45	0,60	0,85	0,81	0,70
I [A]	1,95	2,40	2,50	1,95	2,30	2,70	4,00	3,50	3,20
Mechanical handl. capacity	4m³/h 8 m WS	5m³/h 6 m WS	5m³/h 6 m WS	5,5m³/h 6 m WS	6m³/h 8 m WS	8m³/h 8 m WS	9m³/h 7 m WS	9m³/h 7 m WS	11m³/h 8 m WS
Type of protection	IP X4	IP X5	IP X5	IP X4	IP X4	IP X5	IP X5	IP X5	IP X4

Műszaki adatai

Cikkszám. Kimenet	510011114 4,0 m³/h	510011116 5,0 m³/h	510011160 5,0 m³/h	510011213 5,5 m³/h	510011214 6,0 m³/h	510011314 8,0 m³/h	510011516 9,0 m³/h	5100115160 9,0 m³/h	510011414 11,0 m³/h
Elszűrő/Haj-és szennyfogókosár	+	+	-	+	+	+	+	-	+
Medenceméret	20 m³-ig	25 m³-ig	25 m³-ig	27 m³-ig	30 m³-ig	40 m³-ig	45 m³-ig	45 m³-ig	50 m³-ig
Szívóoldali csatlakozás	Belső d50 mm-es nyomócső vagy d38 mm-es gégecső	Belső d50 mm-es ragasztható csatlakozás	Belső d50 mm-es ragasztható csatlakozás	d38 mm-es gégecső	Belső d50 mm-es nyomócső vagy d38 mm-es gégecső	Belső d50 mm-es nyomócső vagy d38 mm-es gégecső	Belső d50 mm-es ragasztható csatlakozás	Belső d50 mm-es ragasztható csatlakozás	Belső d50 mm-es nyomócső vagy d38 mm-es gégecső
Szivattyú cikkszám	570114	570116	5701160	570213	570214	570314	570516	5705160	570414
P1 [KW]	0,35	0,52	0,55	0,35	0,45	0,60	0,85	0,81	0,70
I [A]	1,95	2,40	2,50	1,95	2,30	2,70	4,00	3,50	3,20
Teljesítmény	4m³/h 8 m WS	5m³/h 6 m WS	5m³/h 6 m WS	5,5m³/h 6 m WS	6m³/h 8 m WS	8m³/h 8 m WS	9m³/h 7 m WS	9m³/h 7 m WS	11m³/h 8 m WS
Védelmi minőség	IP X4	IP X5	IP X5	IP X4	IP X4	IP X5	IP X5	IP X5	IP X4

Технические данные

Art. Nr. Исполнение	510011114 4,0 m³/h	510011116 5,0 m³/h	510011160 5,0 m³/h	510011213 5,5 m³/h	510011214 6,0 m³/h	510011314 8,0 m³/h	510011516 9,0 m³/h	5100115160 9,0 m³/h	510011414 11,0 m³/h
Префильтр	+	+	-	+	+	+	+	-	+
Размер Бассейна	до 20 м³	до 25 м³	до 25 м³	до 27 м³	до 30 м³	до 40 м³	до 45 м³	до 45 м³	до 50 м³
Всасывающая линия	Связка d50 мм внутр. или шланговая муфта 38мм	Клеевое соединение d50 мм внутр	Клеевое соединение d50 мм внутр	Шланговая муфта d38мм	Связка d50 мм внутр. или шланговая муфта 38мм	Связка d50 мм внутр. или шланговая муфта 38мм	Клеевое соединение d50 мм внутр	Клеевое соединение d50 мм внутр	Связка d50 мм внутр. или шланговая муфта 38мм
Насос - Art. Nr.	570114	570116	5701160	570213	570214	570314	570516	5705160	570414
P1 (кВт)	0,35	0,52	0,55	0,35	0,45	0,60	0,85	0,81	0,70
I [A]	1,95	2,40	2,50	1,95	2,30	2,70	4,00	3,50	3,20
Напорная мощность	4м³/час 8 м	5м³/час 6 м	5м³/час 6 м	5,5м³/час 6 м	6м³/час 8 м	8м³/час 8 м	9м³/час 7 м	9м³/час 7 м	11м³/час 8 м
ВИД защиты	IP X4	IP X5	IP X5	IP X4	IP X4	IP X5	IP X5	IP X5	IP X4



Bezeichnung:

- 1 Filterbehälter PICCO
- 2 Filterpumpe
- 3 Mehrwegeventil
- 4 Manometer
- 5 Pumpenanschluss-Schlauch
- 6 Filterpalette
- 7 Multicleanersystem
- 8 Ablassventil

A Beckenanschluss:
Klebeanschluss d50 mm innen
oder Schlauchtülle d32/38 mm **Art. 64250**

B Kanalanschluss:
Klebeanschluss d50 mm innen
oder Schlauchtülle d32/38 mm **Art. 64250**

C Ansaugung vom Becken:
Klebeanschluss d50 mm oder Schlauchanschluss nur
d38mm **Art. 570213**

Legend:

- 1 Filter container PICCO
- 2 Filter pump
- 3 Multiport valve
- 4 Manometer
- 5 Pump connection hose
- 6 Filterpalett
- 7 Multicleanersystem
- 8 Discharge valve

A Pool connection:
Sticking connection d50 mm
inside or hose nozzle d32/38 mm **art. 64250**

B Wastewater connection:
Sticking connection d50 mm inside
or hose nozzle d32/38 mm **art. 64250**

C Suction from pool:
Sticking connection d50 mm or hose connection only
d38mm **art. 570213**

Leírás:

- 1 PICCO szűrőtartály
- 2 Szűrőszivattyú
- 3 Váltószelep
- 4 Nyomásmérő
- 5 Szivattyúcsatlakozó-cső
- 6 Szűrőtájp
- 7 Multicleaner-rendszer
- 8 Leeresztő szelep

A Medencecsatlakozás:
d50 mm-es belső ragasztható csatlakozás vagy d38
mm-es nyomócsőcsatlakozás **Cikksz. 64250**

B Kanalanschluss:
d50 mm-es belső ragasztható csatlakozás vagy d38
mm-es nyomócsőcsatlakozás **Cikksz. 64250**

C Medence felőli elszívás:
d50 mm-es ragasztható csatlakozás vagy D38 mm-es
csőcsatlakozás **Cikksz. 570213**

Описание:

- 1 Бак фильтра Пикко
- 2 Насос фильтра
- 3 Многоходовой вентиль
- 4 Манометр
- 5 Шланг подсоединения насоса
- 6 Ддон фильтра
- 7 Система Мультиклиан
- 8 Вентиль сброса

A Подсоединение к бассейну:
Клеевое соединение d50 мм внутр.
или 38 мм шланговая насадка **Art. 64250**

B Подсоединение канализации:
клеевое соединение d50 мм внутр. или шланговая
насадка d38 мм **Art. 64250**

C Отсос из бассейна :
клеевое соединение d50 мм или шланговое
соединение d38мм **Art.570213**

Dieses Produkt erhalten Sie bei/You will obtain this product from/
Ez a termék a következőkből tevődik össze/Этот товар Вы купили у :

MTS Produkte GmbH • An den Dieken 61 • 40885 Ratingen
Tel.: +49 (0) 21 02 - 330 67/-68 • Fax: +49 (0) 21 02 - 330 60
www.mts-produkte.de • info@mts-produkte.de



FÜR DEN SCHWIMMBADBAU
UND DIE UNTERWASSERTECHNIK

E5100110004/ im Interesse einer zukunftsorientierten Produktweiterentwicklung, behalten wir uns technische Änderungen vor / Interesting in a further product development we keep ourselves technical changes before 09.06/Printed in Germany © by MTS/Bitte heften Sie diesen Prospekt unter der Gruppe 5 Ihres MTS-Kataloges ein./Please attach this leaflet to group 5 of your MTS catalogue.

Picco

Die kleine Quarzsandwasserfilteranlage mit der großen Leistung

The small quartz-sand-filter unit with great performance

A kis homokszűrő IIATALMAS teljesítménnyel

Малая фильтровальная установка большой производительности с кварцевым песком



MTS PRODUKTE



PRODUKTE

...the world's best pools

Picco

Eine Filteranlage ist das Herzstück eines jeden Schwimmbades. Darum hat MTS die jahrelange Produkterfahrung der Filtertechnik genutzt, um die optimale Kleinfilteranlage zu schaffen:

Wir haben etwas von der Natur abgeschaut - die Filtration des Meerwassers durch den Sand.

Genauso arbeitet **Picco**, eine Quarzsand-Wasser-Filteranlage, mit einer hohen Schichttiefe von 350mm. Das Wasser durchdringt den Sand, und die im Wasser befindlichen Verunreinigungen werden in der Sandschicht festgehalten. Das Wasser wird lebendig, klar und fordert so richtig zum Schwimmen auf. Natürlich ist auch dieser Sand einmal verschmutzt. Dafür hat **Picco** ein Mehrwegeventil. Nur einmal den Handhebel umstellen, und schon wird die Filtration „umgekehrt“, daß heißt das Wasser wird von unten in dem Filterkessel nach oben gedrückt, und aller Schmutz, der sich zwischenzeitlich im Sand angesammelt hat, wird nun durch die Kanalleitung weggeschwemmt. Wenn Sie wöchentlich einmal 30 Sekunden diesen Vorgang wiederholen, haben Sie jahrelang Freude an dem Kleinen mit der großen Leistung.

Picco wird mit Pumpen von 4 m³/h bis 11 m³/h geliefert. Diese Leistung ist nicht allein vom Wasserinhalt des Beckens abhängig, sondern auch von der Entfernung der Filteranlage zum Becken, je nach örtlichen Verhältnissen. Ihr Fachhändler wird Sie beraten.

Mit **Picco** haben Sie eine Kleinfilteranlage mit herausragenden Filtereigenschaften. Eine einfache Handhabung und der geringe Platzbedarf machen aus unserem kleinen **Picco** einen ganz „Großen“ in der Filtertechnik.

A filtering unit is the heart of each swimming pool. Therefore MTS used the product experience for many years of the filter technology, in order to create the optimal small filtering unit:

The sea told us the natural of filtration water by sand. In the same way **Picco**, a quartz-sand-water-filter unit, is working which has a layer depth of 350 mm. The water penetrates the sand and impurities in the water will be detained in the sand layer. The water becomes lively clear and invites for swimming. Of course the sand will be as well polluted one day. For this reason, **Picco** has a multiport-valve. The filtration is turned around for back wash and the water will be pressed from the bottom to the top through the filter tank. All already accumulated dirt now is washed away and will go to the waste pipe. If you repeat once a week for 30 seconds this procedure you will have lots of fun for years with the little one with great performance.

Picco will be delivered with pumps of 4 m³/h to 11 m³/h. The performance not only depends on the water-content of the pool, but as well from the distance of the filter unit to the pool. Your pool specialist will advise you.

You have with **Picco** a small filtering unit with the finest filter characteristics. A simple handling and the small space requirement make our small **Picco** to a „large one“ in the filter technology.

Minden medence szíve a szűrőberendezés. Az MTS a szűrőberendezések gyártásában megszerzett többéves tapasztalatát használta fel, hogy létrehozza az ideális kisméretű szűrőberendezését:

A természetől lestünk el valamit - a tengervíz homok segítségével történő öntisztítását.

Ugyanígy működik a **Picco**, egy olyan homokszűrő, amelynek a szűrőmélysége a 350 mm-t is eléri. A víz átszűrődik a homokon, és így a vízben található szennyeződések megrekednek a homokban. Ennek köszönhetően a víz eleven, tiszta, és úszásra hívogató marad. Természetesen ez a homok is egy idő után piszkos lesz. Ezért tartozik a Picco-hoz egy váltószelep. Csak egy kézmozdulat, és máris megfordul a szűrés iránya, ami annyit jelent, hogy a víz a tartály aljáról felfelé nyomja a vizet, és így minden szennyeződés, ami időközben a homokban megrekedt, az elvezető csatornába keresztül távozik. Amennyiben hetente egyszer 30 percig ezt a folyamatot megismétli, úgy éveken át örömet lelheti a Picco-ban, a kis szűrőben, annál nagyobb teljesítménnyel.

A **Picco** hoz 4 - 11 km³/h teljesítményű szivattyúk rendelhetőek. Ez a teljesítmény nemcsak a medence vízmennyiségétől függ, hanem a szűrőberendezés medencétől való távolságától is. Kereskedője mindenben szíves rendelkezésére áll.

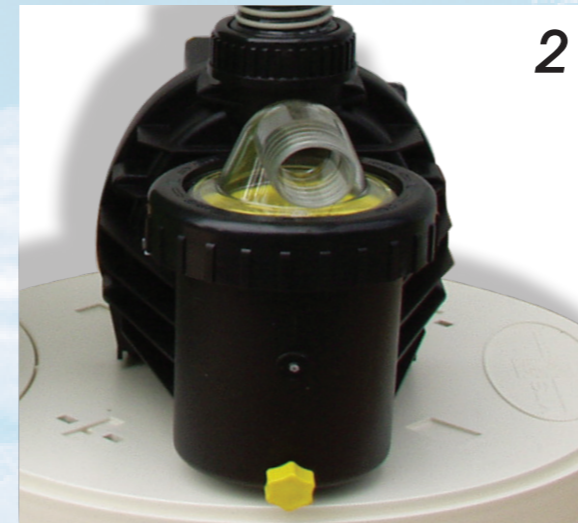
A **Picco**-val egy olyan szűrőberendezésre tesznek szert, ami a legjobb szűrési tulajdonságokkal rendelkezik. Egy egyszerű kézmozdulat és a kis helyigénye miatt a kis **Picco** egy igazi nagyságnak számít a szűrőtechnikában.

Фильтровальная установка это сердце любого бассейна. Поэтому фирма МТС используя многолетний опыт в фильтровальной технике создала оптимальную маленькую фильтровальную установку :

мы подглядели у природы процесс фильтрации морской воды через песок. Именно так работает **водная** фильтровальная установка на основе кварцевого песка с высокой глубиной слоя 350 мм. Вода пробивается через песок и содержащиеся в воде нечистоты задерживаются в слое песка. Вода становится живой чистой и зовёт купаться. Конечно когда то и песок будет загрязнён, для этого у установки **Picco** есть многоходовой вентиль. Всего одно движение рычага и процесс фильтрации идёт в обратном направлении, это значит вода продавливается снизу, вся грязь собравшаяся в слое песка смявается в канализацию. Если Вы еженедельно в течении 30 секунд повторите эту операцию, то Вы будите иметь долгие годы удовольствие от **Picco**, малой установки с большой производительностью.

Picco поставляется с насосами от 4 куб м / час до 11 куб м / час. Производительность зависит не только от объёма воды в бассейне, но и от удалённости фильтровальной установки от бассейна. Ваш продавец проконсультирует Вас.

С покупкой **Picco** Вы приобретаете маленькую фильтровальную установку с лучшими фильтровальными свойствами. Простота в обслуживании, ограниченная потребность места монтажа делают наш маленький **Picco** «большим» среди фильтровальной техники.



1. Einteiliger PP-Kunststoffkessel mit 350 mm Durchmesser und Ablassventil.
2. Selbstansaugende Pumpe mit Haar- und Fasernfänger, Klarsichtdeckel, auf Schwingungsdämpfern gelagert.
3. Komplett mit Mehrwegeventil, Manometer, Entlüftung und Spannungring.
4. Anschlussfertig mit Schlauchanschluß 32/38mm. (Anschluß Set für Schlauchanschluß Art. 51001101) oder 50mm (Anschluß Set mit Verschraubung Art. 51001102). Auf Palette montiert, im Karton verpackt.

5. Die hohe Schichttiefe für 40kg Quarzsand sowie die Pumpenauswahl von 4 m³/h bis 11 m³/h für Becken bis ca. 50m³ erzielen hervorragende Filtrationsergebnisse.

6. Weltweit patentiertes „turn around system“ bietet die Möglichkeit die Filter/Pumpen Position nach Ihren Wünschen ±90° zu bestimmen. Die Abmessung dieser Quarzsandfilteranlage findet auch auf kleinstem Raum Platz.

Picco, ein Qualitätsprodukt zu einem „No-Name“-Preis!

1. In one piece PP plastic tank with a diameter of 350mm and discharge valve.
2. Self priming pump with hair and leaf strainer.
3. Complete with multiport-valve, manometer and clamping ring.
4. Ready for installation with hose connection 32 or 38 mm. (Connection set for hose connection art. 51001101) or 50mm (Connection set with unions art. 51001102) ready for mounting, completely packed.

5. High performance of quartz sand 40kg and strong pumps of 4 m³/h to 11 m³/h, guarantees an excellent filtration.
6. The worldwide patented „turn around system“ offers the possibility to determine the filter/pump position ±90° to your desires. The dimension of this quartz-sand-filter unit allows installation even in smaller places.

Picco a quality product for a „no-name“ price!

1. Egyrészes polipropilén műanyag tartály 350mm-es átmérővel és leeresztőszeleppel.
2. Önszívó szivattyú haj- és szennyfogókosárral, áttetsző fedéllel, talpra szerelt.
3. Váltószeleppel, manométerrel, levegőtétővel és tömítógyűrűvel.
4. 32/38 mm-es csőcsatlakozás (csőcsatlakozóhoz csatlakozókészlet cikksz.: 51001101) vagy 50 mm-es (csatlakozókészlet csavarokkal cikksz.: 51001102). Talpra szerelt, kartondobozba csomagolva.
5. Kiváló szűrőeredmény kb 50 m³-ig a 40kg szűrőhomokréteg és a kiválasztható 4-11 m³-ig terjedő teljesítményű szivattyúnak köszönhetően.
6. A világszerte szabadalmaztatott „turn around-rendszer“ lehetőséget nyújt arra, hogy a szűrő/szivattyú helyzetét ±90°-ban el lehessen mozdítani. Kis helyen is elfér.

Picco egy minőségi termék, egy névtelen áráért!

1. Цельный пластиковый бак из ПП диаметром 350мм и вентилем сброса.
2. Самовса-сывающий насос с фильтром предварительной очистки, с прозрачной крышкой, установленный на амортизаторах.
3. В комплекте с многоходовым вентилем, манометром, спуском воздуха, затяжным кольцом.
4. Готовый к подсоединению с подключением шланга 32/38 мм (комплект для подсоединения шланга арт. 51001101) или 50 мм (комплект резьбового подсоединения арт. 51001102). Смонти ровнапподдоне, упакован в картоне.

5. Большая высота слоя 40 кг кварцевого песка и насосы на выбор от 4 кубм/ час до 11 куб м / час дают прекрасные результаты фильтрации в бассейнах до 50 куб м.
6. Мировой патент „turn around system“ даёт возможность установить позицию бака фильтра и насоса по Вашему желанию под углом ±90° Размеры этой фильтровальной установки на кварцевом песке находят ей место в малых помещениях.

Picco это качественный продукт по цене безимянной установки!

