

# PÍSKOVÉ FILTRACE

**KIT GRANADA TOP/SIDE**  
**KIT SEVILA TOP**



**Návod k zapojení a obsluze**

# Návod k zapojení a obsluze

Zařízení **KIT GRANADA** a **KIT SEVILA** je kompletní písková filtrační stanice pro čištění vody.

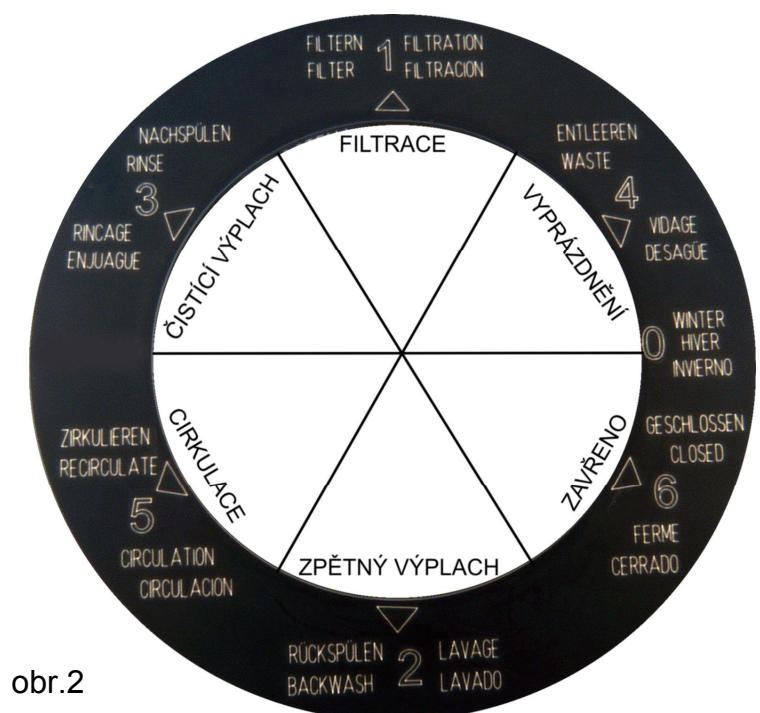
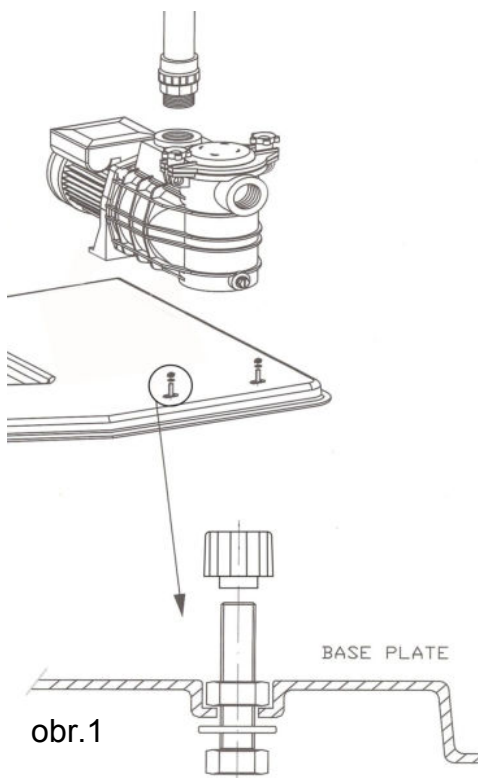
Skládá se z filtrační nádoby pro pískovou náplň, čerpadla s vlasovým předfiltrem, 6-ti cestného ventilu s manometrem, podstavce /palety/ a propojovací hadice s rozebiratelným spojem.

Verze **TOP** je s horním 6-ti cestným ventilem a verze **SIDE** s bočním 6-ti cestným ventilem.

Stanici **KIT GRANADA** a **KIT SEVILA** je možno použít pro recirkulaci vody v plaveckých bazénech, jezírkách, lázních, vanách a whirlpoolech. Filtrovaná voda nesmí být znečištěna ropnými látkami, teplota vody by neměla přesáhnout max. teplotu 35<sup>0</sup> C.

## 1. Základní pokyny

- ✓ Před nákupem se přesvědčte o vhodnosti použití tohoto typu filtrace a jejího zapojení u svého prodejce.
- ✓ Při nákupu zkontrolujte kompletnost celého zařízení a vyplnění záručního listu.
- ✓ Při přepravě dbejte pokynů na obalu stanice, zařízení chraňte před nárazy a nešetrným zacházením.
- ✓ Stanici umístěte na dobře přístupné místo, chráněné před mrazem a vždy tak, aby čerpadlo bylo neustále zalito vodou.



## 2. Zapojení a montáž

Nejprve zvolte vhodné místo pro umístění filtrace. Mělo by být dobře přístupné, chráněné před deštěm, slunečními paprsky, před vodou prosakující z okolí a před mrazem.

1. Nádobu a ostatní části filtrace vyndejte z balení.
2. Stanici usadte na zvolené místo a namontujte 6-ti cestný ventil.  
Páku ventilu nastavte na pozici „ZAVŘENO“
3. Položte čerpadlo na podstavec a „na sucho“ ( NELEPIT ) propojte 6-ti cestný ventil a čerpadlo:  
*varianta a)* potrubí a fitinky PVC ( DOPORUČENO )  
*varianta b)* flexi hadice, trny a stahovací spony  
Když je poloha čerpadla na podstavci konečná, vyvrtejte díry do podstavce a čerpadlo přišroubujte viz.obr. 1.
4. Nyní slepte lepené spoje mezi ventilem a čerpadlem.
5. Naplňte filtrační nádobu do 1/3 vodou. **Pozor** : Aby se nedostal písek do vnitřní trubky( 12 ) nebo difuséru( 7 ) je potřeba je zakrýt. Po zakrytí naplňte filtrační nádobu cca do 2/3 výšky pískem ( množství viz. návod dále ). Po nasypání písku zakrytí trubky popř. difuséru odstraňte.
6. Po očištění hrdla nádoby od písku nasadte na hrdlo těsnění ( 3 ) a víko( 1. u verze SIDE ) nebo 6-ti cestný ventil ( 16. u verze TOP ) a pomocí manžety( 2 ) ho upevněte na nádobu.
7. K ventilu osadte manometr a zkontrolujte dotažení prezimovací zátky na čerpadle a na filtrační nádobě.
8. Nyní můžete k filtraci připojit sání a výtlač. Doporučujeme sání a výtlač osadit uzavíracími kulovými ventily, pro případ demontáže za účelem údržby. Potrubí by mělo svým průměrem odpovídat, nebo být větší než připojení čerpadla ( tj. 1<sup>1</sup>/<sub>2</sub>“ ).
9. Provedte elektrické připojení čerpadla. Připojení musí být provedeno odbornou el. firmou.  
**Pozor** : Přívod musí být vybaven proudovým chráničem s vypínacím bezpečným proudem 30 mA.
10. Ještě jednou překontrolujte těsnost jednotlivých spojení.
11. Nyní otevřete kulové ventily. Aby se mohlo odvzdušnit trubkové vedení, naplňte čerpadlo vodou.
12. V případě, že čerpadlo není možno umístit pod úroveň hladiny je třeba toto čerpadlo zalít vodou pomocí hadice.
13. Nyní je možno zařízení spustit.

***Pozor na správné naplnění čerpadla vodou, nikdy nezapínejte čerpadlo bez vody.***

### První spuštění

1. Páku ventilu nastavte do polohy 2 „zpětný výplach,,  
a spusťte čerpadlo na cca 1 minutu.
2. Vypněte čerpadlo.

***Zařízení je také možno vybavit automatickým ovládáním provozu.***

### 3. Provoz, čištění a údržba filtru

#### Provoz filtrace

1. Páku ventilu nastavte do polohy 1 „filtrování“,  
**Pozor** : Přestavování 6-ti cestného ventilu se provádí pouze když je vypnuté čerpadlo.
2. Zapněte čerpadlo.
3. Poznamenejte si tlak na manometru.

#### Čištění filtrace

Stoupne-li tlak přibližně o 0,5 bar nad poznamenanou hodnotu tlaku, pak je čas pro zpětný proplach.

1. Vypněte čerpadlo.
2. Páku ventilu nastavte do polohy 2 „zpětný výplach“.
3. Zapněte čerpadlo. Zařízení by se mělo proplachovat tak dlouho, až se objeví čistá voda ve skleničce na odpadu. ( cca 3 min. )
4. Vypněte čerpadlo.
5. Páku ventilu nastavte do polohy 3 „čistící výplach“.
6. Zapněte čerpadlo a nechte ho běžet cca 1 min.
7. Vypněte čerpadlo.
8. Páku ventilu nastavte do polohy 1 „filtrování“, a zapněte čerpadlo.

#### Údržba

Filtrační vlasový předfiltr pumpy by se měl pravidelně vyjmout a důkladně vyčistit. Čerpadlo nezapínejte bez nasazeného vlasového předfiltru. Filtr je dimenzován pro dlouholetý provoz bez údržby.

- Pozor** :
- Před prováděním údržby vždy vypněte el. přívod čerpadla.
  - Nikdy nemontujte ventil, pokud je filtr pod tlakem.

### 4. Odstavení z provozu, zazimování

Při dlouhodobém odstavení z provozu je třeba provést důkladně zpětné vyprání filtru včetně dezinfekce, ochrany proti řasám a vyčištění vlasového předfiltru.

Je-li nebezpečí zamrznutí, vypusťte také vodu z potrubí, vlasového předfiltru a filtrační nádoby. Zátky nechte otevřené.

Je vhodné desinfikovat písek ( např. chlorovým šokem ) a prohlédnout, zda písek nehrudkovatí. Páka 6-ti cestného ventilu zůstane nadzvednutá. Celé zařízení je také nutno zabezpečit na zimu před zatopením vodou.

## 5. 6-ti cestný ovládací ventil

Dojde-li k tlakovému rozdílu 1,5 baru ( žluté až červené pole manometru ) ve filtrační nádobě, je třeba provést zpětné praní. Přepínejte v pořadí 1 , 2 , 3 , 1. Přepínání provádějte při vypnutém čerpadle. Polohu 2 a 3 nevypínejte, dokud bude v kontrolním sklíčku na ventilu patrný kal. Vypouštění do kanálu se provádí v poloze 4, cirkulace vody v poloze 5.

Polohy 6-ti cestného ventilu ( viz.obr. 2 ) :

1. Filtrování : - normální filtrační provoz
2. Zpětný výplach : - voda je čerpána filtrací v opačném směru ( čištění filtračního písku )
3. Čistící výplach : - zvířené částičky nečistot jsou odvedeny do odpadu
4. Vyprázdnění : - veškerá bazénová voda je odvedena do odpadu
5. Cirkulace : - vodní okruh obchází filtraci
6. Zavřeno : - ventil je uzavřen, vodní okruh nepracuje

**Pozor :** nikdy nezapínejte čerpadlo v této poloze ventilu

## 6. Závady, chybové stavy

### Čerpadlo nenasává

1. Není voda v předfiltru
2. Netěsní filtrační nádoba
3. Je poškozen o-kroužek na víku
4. Hladina vody je pod sáním ( skimmerem )
5. Je zanesen filtrační nebo sběrací koš
6. V systému potrubí je uzavřen kulový ( uzavírací ) ventil
7. Do sacího koše proniká vzduch

### Neběží motor

1. Je vypnutá elektřina
2. Je shozen jistič motoru nebo jistič na přívodu
3. Čerpadlo je vypnuto časovým spínáním
4. Motor není správně připojen
5. Hřídel motoru je zablokována vadným ložiskem
6. Čerpadlo je zablokováno nečistotami

### Malý sací tok - vysoký tlak na filtru

1. Znečištěný filtr
2. Nečistoty ve zpětném potrubí

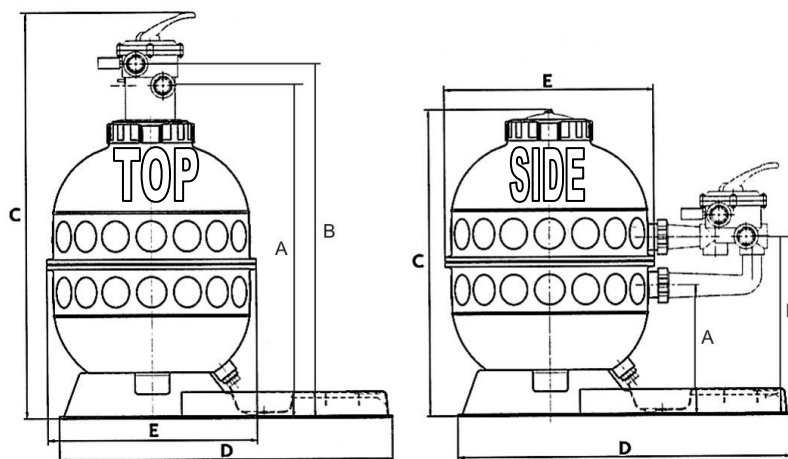
### Malý sací tok - malý tlak na filtru

1. Předfiltr nebo sběrač jsou ucpané
2. Ucpané oběžné kolo
3. Netěsnosti v sacím potrubí
4. Nečistoty ve zpětném potrubí

### Hlučný běh čerpadla

1. Netěsnosti v sacím potrubí
2. Cizí předmět v tělese čerpadla

## 7. Technické parametry



<b>GRANADA</b>	GT406	GT506	GT606	GL406	GL506	GL606
Max.provoz.tepl.	35 °C	35 °C	35 °C	35 °C	35 °C	35 °C
Max.provoz.tlak	2 bar	2 bar	2 bar	2 bar	2 bar	2 bar
Filtrační plocha	0,12 m <sup>2</sup>	0,19m <sup>2</sup>	0,28 m <sup>2</sup>	0,12 m <sup>2</sup>	0,19m <sup>2</sup>	0,28 m <sup>2</sup>

A	720mm	877mm	960mm	266mm	345mm	391mm
B	780mm	937mm	1020mm	391mm	470mm	516mm
C	922mm	1079mm	1161mm	651mm	808mm	891mm
D	820mm	820mm	820mm	820mm	820mm	820mm
E	453mm	553mm	653mm	453mm	553mm	653mm
Písek 0,4-0,8mm	50 kg	100kg	125 kg	50 kg	100 kg	125 kg
Napojení ventilu	1 1/2"	1 1/2"	1 1/2"	1 1/2"	1 1/2"	1 1/2"

<b>SEVILA</b>	ST406	ST506	ST606			
Max.provoz.tepl.	35 °C	35 °C	35 °C			
Max.provoz.tlak	2 bar	2 bar	2 bar			
Filtrační plocha	0,12 m <sup>2</sup>	0,19m <sup>2</sup>	0,28 m <sup>2</sup>			

A	722mm	882mm	958mm			
B	782mm	942mm	1018mm			
C	930mm	1090mm	1166mm			
D	820mm	820mm	820mm			
E	410mm	510mm	610mm			
Písek 0,4-0,8mm	50 kg	100 kg	125 kg			
Napojení ventilu	1 1/2"	1 1/2"	1 1/2"			

## 8. Záruční podmínky a reklamace :

Na celý komplet poskytujeme záruku 12 měsíců od data prodeje.

Záruka se nevztahuje na díly podléhající opotřebení ( těsnění, membrány, ucpávky ) jen na dobu uvedenou přímým výrobcem.

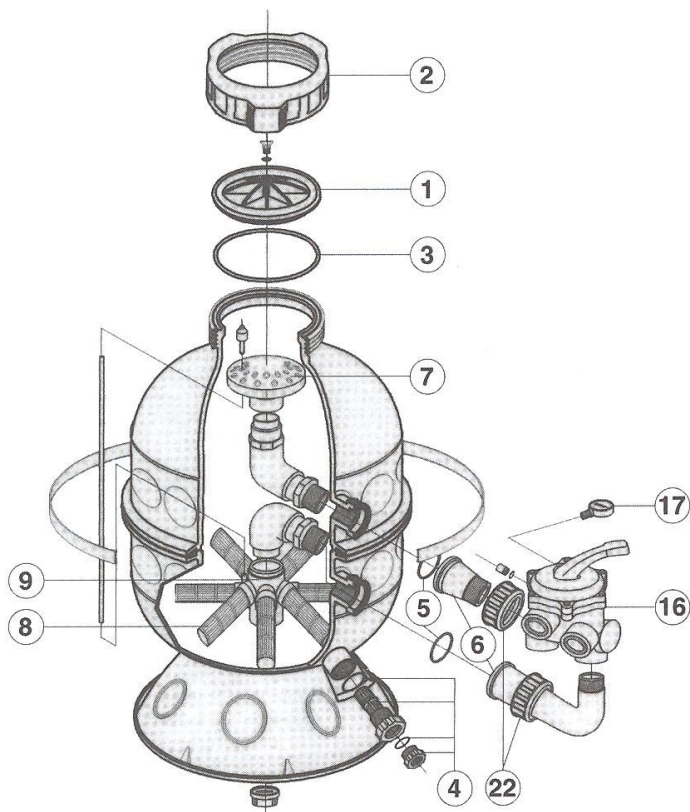
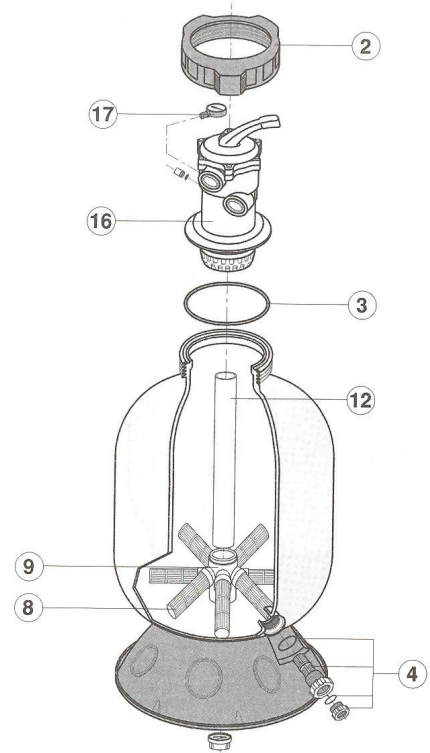
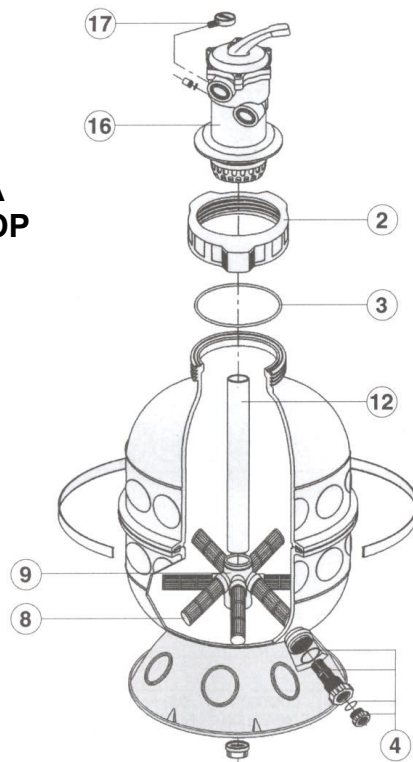
Záruka se nevztahuje na provoz s chemikáliemi, které výrobce nedoporučil a nebyly jím odsouhlaseny. Dále se záruka nevztahuje na závady způsobené neodborným nebo nešetrným zacházením, neodbornou montáží, opomenutím, vědomou chybou nebo neodborným zásahem do zařízení.

Reklamace se uplatňuje u prodejce.

## 9. Rozpis součástí

### FILTRAČNÍ NÁDOBA GRANADA/SEVILA TOP

- 2 – manžeta hrdla
- 3 – o-kroužek hrdla
- 4 – sada výpusti
- 8 – sběrače
- 9 – nosič sběračů
- 16 – ventil
- 17 – manometr



### FILTRAČNÍ NÁDOBA GRANADA SIDE

- 1 – víčko hrdla
- 2 – manžeta hrdla
- 3 – o-kroužek hrdla
- 4 – sada výpusti
- 5 – těsnění spojovací sady
- 6 – spojovací sada
- 7 – difuzor
- 8 – sběrače
- 9 – nosič sběračů
- 16 – ventil
- 17 – manometr
- 22 – manžeta spojovací sady