

Fxx1

Quarzsand/Aktivkohle
Tiefschicht-Filteranlage

Quarzsand-Filteranlage

Quarzsand/Activated Carbon
Deep bed-filterunit

Quarzsand-filterunit



FÜR DEN SCHWIMMBADBAU
UND DIE UNTERWASSTECHNIK

F_{xx}1 - S

Die hochwertige Quarzsandfilteranlage

Die natürliche Reinigung des Wassers zeigt uns die Natur täglich - durch den Sand.

Diese natürliche Filtration mit Quarzkies haben wir nachempfunden - mit dem **F_{xx}1 - S** Quarzsandwasserfilter.

Durch die **350 mm tiefe Quarzsandschicht** wird das Schwimmbadwasser kontinuierlich gereinigt. Alle Verunreinigungen und Schwebeteilchen werden in der Tiefe des Quarzsandes festgehalten.

Modernste Technik mit hoher Qualität: Ein Kessel aus **glasfaserverstärktem Polypropylen, Seewasser,- und Chemiebeständig**, aus zwei Hälften, verbunden mit einem **2mm starken Edelstahlspanning**.

Der **einteilige Lippendichtring** gewährt Dichtigkeit auf Jahre.

In gekonnter, technischer Perfektion wurde die Innenverrohrung in die Filterwand integriert. Bei jedem Austausch des Filtermaterials werden Sie von neuem die Vorteile des - von sämtlicher inneren Verrohrung befreiten - Filters **F_{xx}1 - S** überzeugt.

Die Trennung des Beckenwassers vom Quarzsand übernimmt das **Multi-Cleaner-System mit einer Trennschärfe von 0,08 mm**.

Der **"Turn - Around" Pumpensockel** wird in den Filterfuß eingehangen und **läßt sich um 360° drehen**. Damit gehören Schwierigkeiten, die bisher bei der Installation von Pumpe und Filter aufgrund unflexibler Anschlüsse entstanden, der Vergangenheit an. Wird ein weiteres Zusatzmodul, wie beispielsweise ein Wärmetauscher oder eine Dosiereinheit installiert, so wird einfach ein weiterer Pumpensockel hinzugehängen.

Der **F_{xx}1 - S** Quarzsandfilter überzeugt durch perfekte, praxisbewährte Technik, hoher technischer Innovation und wertbeständiger Qualität.



The High-Quality Quartz Sand Filter Unit

The sea demonstrates to us daily how water can be cleaned naturally - through sand.

We have imitated this natural filtration with quartz gravel - with the **F_{xx}1 - S** quartz sand water filter.

The water in a swimming pool is continuously cleaned by a **layer of quartz sand that is 350 mm deep**. All the impurities and suspended particles are held within the depths of the quartz sand.

Leading-edge technology with high quality: A tank made of **polypropylene and reinforced with glass fibre, resistant to sea water and chemicals**, in two halves, connected with a **stainless steel clamping ring that is 2 mm thick**.

The **one-part lip seal** ensures it will remain sealed for years on end.

The internal piping has been integrated into the filter wall as an example of technical finesse. Each time you have to replace the filter material you will appreciate just what the advantages **F_{xx}1 - S** filter are - since there is no piping inside.

Separation of the swimming pool water from the sand is done by the **Multi-Cleaner-System with the ability to separate particles down to 0,08 mm in size**.

Another technical innovation is the **"Turn-Around" pump base**. This is mounted in the bottom of the filter and **can be turned through 360°**. The difficulties which previously arose in installing pumps and filters as a result of inflexible connections are now a thing of the past. If an additional module, such as a heat exchanger or metering unit is to be installed, an additional pump base can simply be incorporated.

The **F_{xx}1 - S** Quartz sand filter is a clear winner due to its perfect and well-proven technology, a high level of technical innovation, and solid quality.

F_{xx}1 - S von MTS

Ein Spitzenprodukt unter den Quarzsand-Wasserfiltern!

F_{xx}1 - S by MTS

One of the best quartz sand water filter available!

- **F_{xx1}-s** Filterkessel aus **glasfaserverstärktem Polypropylen**, einem physiologisch unbedenklichen Kunststoff mit hoher *Beständigkeit gegen Seewasser, Chemie und Verrottung*.

- Zwei Kesselhälften, mit einem hochglanzpoliertem **2 mm starken Edelstahlspannring** und vollverschweißten *Spannschlössern*.

- Die Dichtung nicht nur ein O-Ring, sondern ein **einteiliger Lippendichtring**, der auch *nach 100.000 Bewegungen* noch eine *einwandfreie Dichtigkeit* gewährleistet.

- **Ohne innere Verrohrung**, die international patentierte *Wasserführung ist in die Kesselwand integriert*.

- Die Kesselwanddurchführung ist mit dem ebenfalls **patentierten UNI DI Dichtungssystem** ausgerüstet. **UNI DI** dichtet jeden Gewindegang ab und presst nicht nur zwei Dichtungen an die Kesselwand.

- Der **leistungsstarke** international patentierte **Multicleaner**, trennt mit einer **Trennschärfe von 0,08 mm** das gereinigte Wasser vom Filtermaterial mit der **ca. 15-fachen Leistung** gegenüber einem Filterstern.

- **350 mm tiefe Quarzsandschicht**.

- **Mehrwegeventil** mit den Funktionen:
 - Filtern
 - Rückspülen
 - Nachspülen
 - Geschlossen
 - Entleeren
 - Zirkulieren

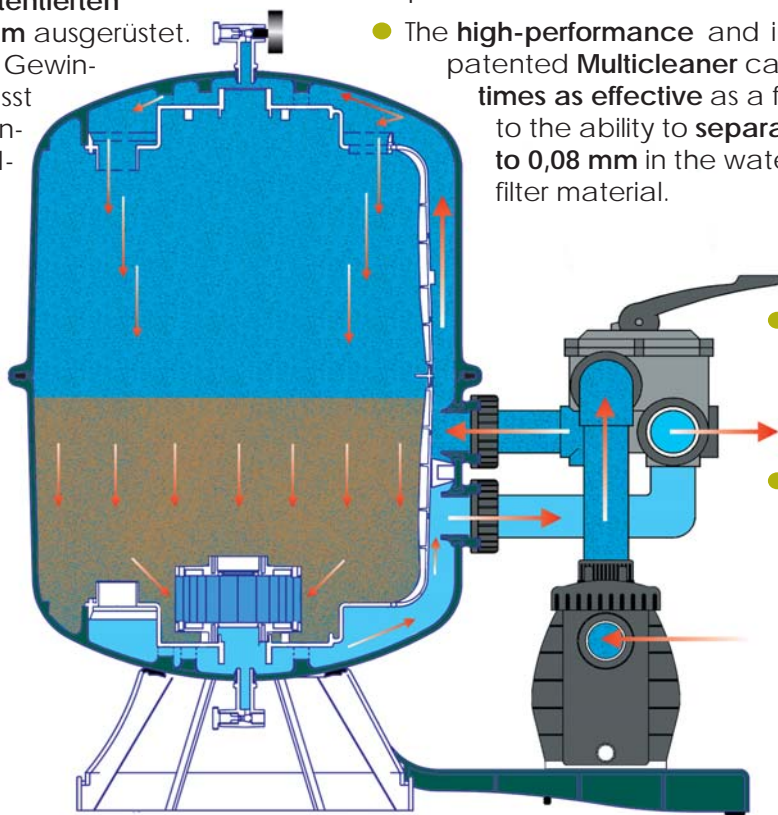
ist mit einem Griff leicht und übersichtlich einstellbar.

- Auf Wunsch **vollautomatisches Mehrwegeventil**.

- Wahlweise als 400 mm ø oder 500 mm ø Kessel als Top-, oder Sidemounting Version.

- Kessel, Pumpe und Pumpenfuß sind auf **Kompensatoren** gelagert, um Geräuschübertragung zu vermeiden.

- Der international patentierte **“Turn - Around“ Pumpensockel** wird in den Filterfuß eingehangen und *läßt sich um 360° drehen*. Damit gehören Schwierigkeiten, bei der Installation von Pumpe und Filter der Vergangenheit an.



- The **F_{xx1}-s** filter tank made of **glass-fibre reinforced polypropylene**, a physiologically safe plastic with a high *resistance to salt-water, chemicals and decay*.

- Two tank halves, joined together with a **2 mm thick stainless steel** clamping ring and completely welded turnbuckles.

- The seal consist not just of a ring, but of a **one-piece lips seal ring**, which ensures perfect water-tightness even after 100.000 movements.

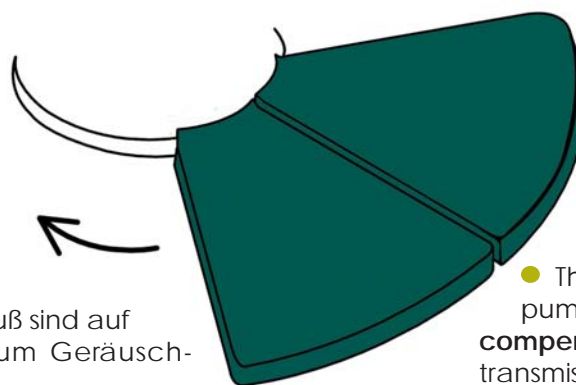
- **Without internal piping**, the international patented *water feed is integrated in the tank walls*.

- The passages through the tank wall are fitted with a **patented UNI DI seal system**. **UNI DI** seals off every threaded passage and doesn't just press two seals onto the tank walls

- The **high-performance** and internationally-patented **Multicleaner** can be up to **15 times as effective** as a filter star thanks to the ability to **separate particles down to 0,08 mm** in the water purified by this filter material.

- **350 mm deep layer of Quartz sand.**

- **Multi-port valve** with these functions:
 - Filtering
 - Back-washing
 - Post flushing
 - Closed
 - Emptying
 - Circulating
 is easily and clearly set with one control.



- A fully **automatic multi-port valve** is available on request.

- Available as 400 mm ø or 500 mm ø tank in top or sidemounting versions.

- The tank, pump and pump base are located on **compensators** to minimise noise transmission.

- The int. patented **“Turn-Around“ pump base** is mounted in the bottom of the filter and *can be turned through 360°*. The difficulties which arose in installing pumps and filters are now a thing of the past.

F_xx1 - TS

Quarzsand/Aktivkohle Tiefenschicht-Filteranlage

Sie haben Ihre Freiheit gewonnen.

Sie schwimmen täglich in Ihrem Schwimmbad.
Sie tauchen ein - in kristallklares Wasser.

Das Tagesgeschehen bleibt hinter Ihnen.

Sie machen sich frei und fit -
für Ihre täglichen Aufgaben.

Ihre Erwartungen sind hoch.
Von Ihrer Umgebung erwarten Sie Vollkommenheit.

Auch bei dem Wichtigsten,
was Ihr Schwimmbad haben sollte,
eine technisch vollkommene Filteranlage.

Nur - sind Sie sicher, daß Ihr Schwimmbadwasser
so klar und rein ist, wie es aussieht?
Oder haben Sie auch hin und wieder mit
Trübungen und unschönen Rändern
an der Beckenwand zu kämpfen?

Wasserpflegemittel müssen sein.
Was ist jedoch mit den Restwerten,
z. B. *Chloramine*, *Bakterien*, *THM's*, *HKW's*
und sonstigen belastenden Stoffen ?

F_xx1 - TS

Eine Filteranlage die auf den **F_xx1-S** aufbaut,
welche die natürliche Filtration durch Quarzkies
besitzt.

Grobe Schwebestoffe werden ausgefiltert, das
können viele Filteranlagen.

F_xx1-TS jedoch fängt dort mit der Filtration an,
wo Andere bereits aufgehört haben.

Das Wasser durchströmt nach der
Quarzsandschicht von 350 mm Tiefe eine
600 mm hohe Aktivkohleschicht -
insgesamt **950 mm Schichthöhe**.

Alle belastende Stoffe, die *Chloramine*, *THM's* und
HKW's werden ausgefiltert. *Bakterien* und *Viren*
werden in Ihrem Wachstum gehemmt und in der
Tiefe der Aktivkohle gebunden.

Das Ergebnis ist nicht nur kristallklares
Wasser, sondern auch belastungs-
freies, quiclebendiges,
sprudelndes Wasser -
ein Wasser, das wieder lebt.

Machen Sie sich frei.
Von vermeidbaren Belastungen
mit einer Filteranlage,
die alles gibt - auf hohem
innovativem Qualitätsniveau!

F_xx1 - TS von MTS

... und Ihr Wasser
beginnt zu leben!

Quartz Sand / Activated Carbon Deep bed Filter unit

You have finally won your freedom.

You go swimming daily in your swimming pool.
You dive in - into crystal-clear water.

The events of the past day are now behind you.

You feel free and totally fit - for your daily tasks.
Your expectations are high. You expect
perfection in everything around you.

And that is the most important thing your
swimming pool could have; a technically
perfect filter unit.

Only - are you really sure that the water in your
swimming is as clear and clean as it looks?
Or have you sometimes noticed cloudiness
and unsightly marks on the walls of the pool?

Of course it is necessary to treat the water.
But what is to be done with the residues of
these treatments, for example, chloramines,
bacteria, trihalogenated methyl hydrides,
halogenated hydrocarbons and other
unwanted substances?

F_xx1 - TS

A filter unit based on the **F_xx1-S**, which
provides natural filtration through quartz gravel.
Large suspended particles are filtered out, but
that is what a great many filter units can do
anyway.

**But the F_xx1-TS starts where other units leave
off in terms of filtration.**

After the water flows through a **quartz sand
layer that is 350 mm thick**, it then passes
through a layer of **activated carbon that is 600
mm thick**
- for a **total layer thickness of 950 mm**.

All unwanted substances such as *chloramines*,
THM's and *HKW's* are filtered out. *Bacteria* and
viruses are prevented from multiplying and are
bound deep into the activated carbon.

The result is not just crystal-clear water but also
unpolluted, "living", gushing
water - water that is really alive.

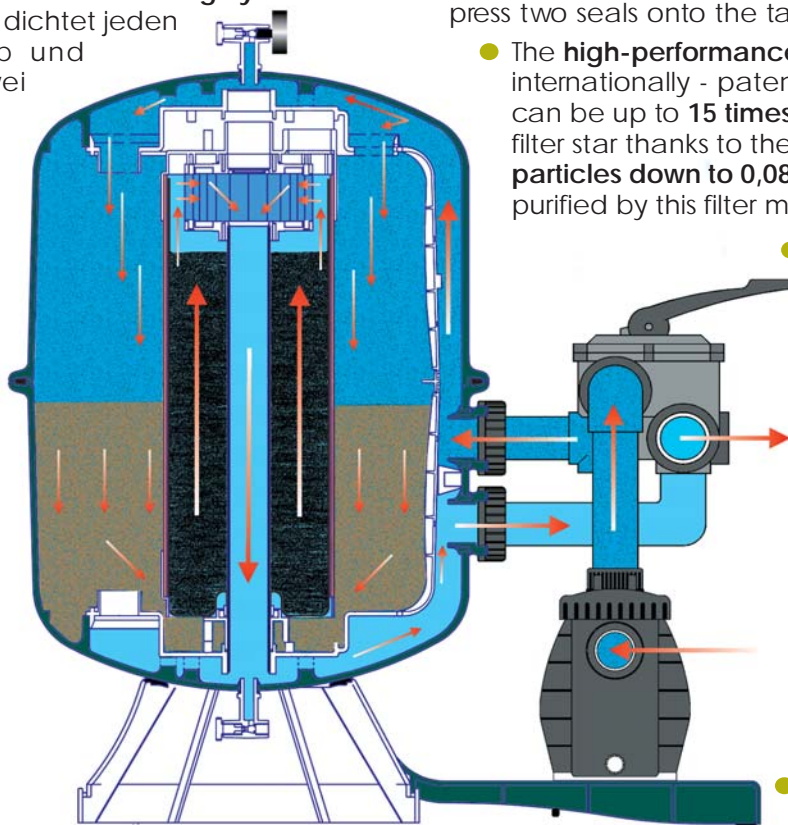
Make yourself free.
Free of pollution that
can be avoided with
a filter unit that does
everything - at a high
and innovative level of
quality



F_xx1 - TS by MTS

... and your water
begins to live!

- **F_xx₁-TS** Filterkessel aus **glasfaserverstärktem Polypropylen**, einem physiologisch unbedenklichen Kunststoff mit hoher *Beständigkeit gegen Seewasser, Chemie und Verrottung*.
- Zwei Kesselhälften, mit einem **2 mm starken Edelstahlspannring** verbunden, die *Spannschlösser sind rundum verschweißt*.
- Die Dichtung nicht nur ein O-Ring, sondern ein **einteiliger Lippendichtring**, der auch nach *100.000 Bewegungen* noch eine *einwandfreie Dichtigkeit* gewährleistet.
- **Ohne innere Verrohrung**, die int. patentierte *Wasserführung ist in die Kesselwand integriert*.
- Die Kesselwanddurchführung ist mit dem ebenfalls **patentierten UNI DI Dichtungssystem** ausgerüstet. **UNI DI** dichtet jeden Gewindegang ab und presst nicht nur zwei Dichtungen an die Kesselwand.



- Der **leistungsstarke** int. patentierte **Multicleaner**, trennt mit einer **Trennschärfe von 0,08 mm** das gereinigte Wasser vom Filtermaterial mit der **15-fachen Leistung** gegenüber einem Filterstern.
- Eine **350mm tiefe Quarzsandschicht** und die **600mm hohe Aktivkohleschicht** werden bei jedem Rückspülvorgang mitgereinigt, ohne das sich Quarzsand und Aktivkohle vermischen können. International patentiert.

- **Mehrwegeventil** mit den Funktionen:
 - *Filtern* • *Rückspülen*
 - *Nachspülen* • *Geschlossen*
 - *Entleeren* • *Zirkulieren*
 ist mit einem Griff leicht und übersichtlich einstellbar.

- Auf Wunsch **vollautomatisches Mehrwegeventil**.

- Wahlweise als 400 mm ø oder 500 mm ø Kessel als Top-, oder Sidemounting Version.
- Kessel, Pumpe und Pumpenfuß sind auf **Kompensatoren** gelagert, um Geräuschübertragung zu vermeiden.
- Der international patentierte **“Turn - Around“ Pumpensockel** wird in den Filterfuß eingehangen und läßt sich um 360° drehen. Damit gehören Schwierigkeiten bei der Installation von Pumpe und Filter der Vergangenheit an.

- The **F_xx₁-TS** filter tank made of **glass-fibre reinforced polypropylene**, a physiologically safe plastic with a high *resistance to salt-water, chemicals and decay*.
- Two tank halves, joined together with a **2 mm thick stainless steel clamping ring** and *completely welded turnbuckles*.
- The seal consist not just of a ring, but of a **one-piece lips seal ring**, which ensures *perfect water-tightness even after 100.000 movements*.
- **Without internal piping**, the int. patented water feed is integrated in the tank walls.
- The passages through the tank wall are fitted with a **patented UNI DI seal system**. **UNI DI** seals off every threaded passage and doesn't just press two seals onto the tank walls
- The **high-performance** and internationally - patented **Multicleaner** can be up to **15 times as effective** as a filter star thanks to the ability to **separate particles down to 0,08 mm** in the water purified by this filter material.

- A **350 mm deep layer of quartz sand** and the **600 mm deep layer of active carbon** are cleaned with each back-washing without causing the quartz sand and activated carbon to mix with each other. Patented internationally.

- **Multi-port valve** with these functions:
 - *Filtering*
 - *Back-washing*
 - *Post flushing*
 - *Closed*
 - *Emptying*
 - *Circulating*
 is easily and clearly set with one control.

- A fully **automatic multi-port valve** is available on request.

- Available as 400 mm ø or 500 mm ø tank in top or sidemounting versions.

- The tank, pump and pump base are located on **compensators** to minimise noise transmission.
- The internationally patented **“Turn-Around“ pump base** is mounted in the bottom of the filter and can be turned through 360°. The difficulties which arose in installing pumps and filters are now a thing of the past.

Aktivkohle

Was ist Aktivkohle ?

Aktivkohle ist der Sammelname für eine Gruppe von porösen Kohlenstoffen die aus Holz oder Kokosnussschalen gewonnen werden.

Aktivkohle hat eine mikrokristalline Struktur, die aus sehr kleinen Graphitkristalliten von ein bis drei Nanometer Größe aufgebaut ist. Daneben enthält Aktivkohle auch etwa ein Drittel amorphes Kohlenstoff sowie mineralische Anteile.

Aktivkohle hat eine Oberfläche von mehr als 1000 m² pro Gramm.

Aktivkohle in Verbindung mit Ozon

Wenn Sie in Ihrer Schwimmbadanlage Ozon einsetzen, können Sie den **F_{xx}1-TS zur Entozonung** einsetzen. Der Ozonüberschuß wird in der Aktivkohleschicht durch chemische und katalytische Vorgänge in Kohlensäure und Sauerstoff umgewandelt.

Wo wird Aktivkohle benutzt ?

Aktivkohle wird zur **Reinigung von Trinkwasser**, in der **Lebensmittelindustrie** sowie in der **chemischen Industrie** zur Filtration verwendet.

Vorteile:

- ... höheres Aufnahmevermögen durch Raumfiltration
- ... höhere Filtergeschwindigkeit bei gleichbleibender oder besserer Filterqualität
- ... niedriger Druckverlust
- ... längere Filterlaufzeit

Aktivkohle...

- ... **verhindert** den Wachstumsprozeß von Viren und Bakterien.
- ... **bewirkt** eine hervorragende Absorption auch von kleinsten Schmutzpartikeln (z. B. beim Ausflocken).
- ... **reduziert unter anderem**
 - Geruchs- und Geschmacksstoffe
 - chlorierte Verunreinigungen
 - Chloramine
 - Eisen
 - Mangan
 - THM's (= Trihalogenmethane)
 - HKW's (= Halogenkohlenwasserstoffe)
 - und andere unerwünschte Bestandteile

Activated Carbon

What is activated carbon?

Activated carbon is a collective term for a group of porous carbons made from the wood or of coconut shells.

Activated carbon have a microcrystalline structure made up of very small graphite crystals of between one and three nm in size. Activated carbon also contains approximately one third amorphous carbon and mineral components.

Activated carbon has a surface of more than 1000 m² per gram.

Activated Carbon and Ozone

If you wish to use ozone in your swimming pool, you can also use the **F_{xx}1-TS to remove this ozone**. The excess ozone is converted into carbon dioxide and oxygen within the activated carbon layer as a result of chemical and physical processes.

Where is activated carbon used ?

Activated carbon is **used to purify drinking water**, in the **food industry** and in the **chemical industry** for filtration purposes.

Advantages:

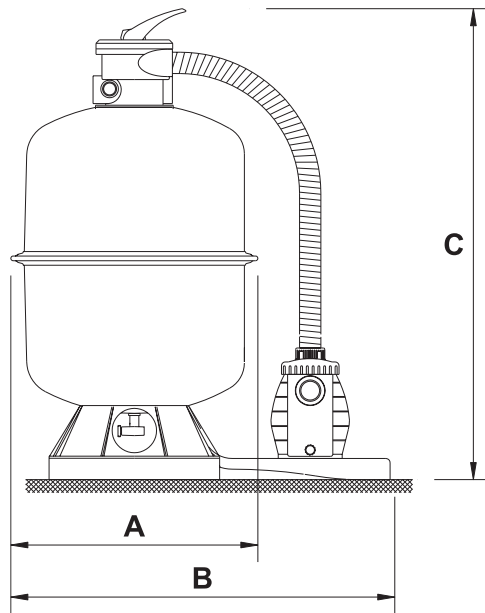
- ... high capacity to pick up substances through the third dimension
- ... high filtering speed for constant or improved filter quality
- ... low pressure drop
- ... long filter stand by time

Activated carbon...

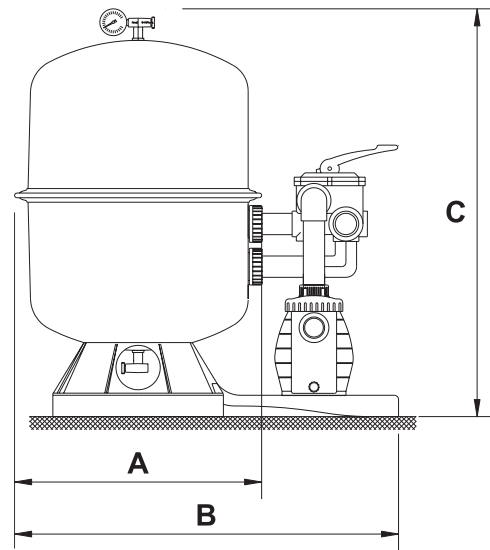
- ... **inhibits** the growth process of viruses and bacteria.
- ... **provides** excellent absorption of even the tiniest dirt particles. (e.g. when precipitating)
- ... **reduces among other things**
 - odour and flavour compounds
 - chlorinated impurities
 - chloramines
 - iron
 - manganese
 - THM's (=Trihalogenated methyl hydrides)
 - HKW's (=Halogenated hydrocarbons)
 - and other undesirable constituents

Technische Daten / Technical Data

Top-mounting



Side-mounting



A Kessel in mm \varnothing
Tank in mm \varnothing

B Filteranlagenbreite in mm
Filter unit lengths in mm

C Höhe in mm
height in mm

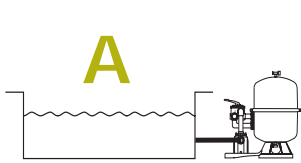
Filterkessel / Filter tank	\varnothing mm	Side Art.-Nr.	Top	A	B	C	Quarzsand	Aktivkohle
F_{xx1}-S Quarzsandfilter / Quartz Sand Filter SS	400	51002		525	870	960	50 kg	-
F_{xx1}-S Quarzsandfilter / Quartz Sand Filter ST	400		51012	525	870	1130	60 kg	-
F_{xx1}-S Quarzsandfilter / Quartz Sand Filter SS	500	51003		625	920	960	85 kg	-
F_{xx1}-S Quarzsandfilter / Quartz Sand Filter ST	500		51013	625	920	1130	95 kg	-
F_{xx1}-TS Quarzsand/Aktivkohle Tiefschichtfilter SST Quartz Sand / Activated Carbon Deep Bed Filter	400	51102		525	870	960	37 kg	8,7 kg
F_{xx1}-TS Quarzsand/Aktivkohle Tiefschichtfilter STT Quartz Sand / Activated Carbon Deep Bed Filter	400		51112	525	870	1130	45 kg	8,7 kg
F_{xx1}-TS Quarzsand/Aktivkohle Tiefschichtfilter SST Quartz Sand / Activated Carbon Deep Bed Filter	500	51103		625	920	960	65 kg	8,7 kg
F_{xx1}-TS Quarzsand/Aktivkohle Tiefschichtfilter STT Quartz Sand / Activated Carbon Deep Bed Filter	500		51113	625	920	1130	75 kg	8,7 kg

Filterzubehör / Filter equipment	Side	Art.-Nr.	Top	Pumpen / pumps	Art.-Nr.
Mehrwegeventilsatz (manuell) Multiple-port valve set (manual)	532330		535350 (\varnothing 400mm) 534350 (\varnothing 500mm)	Magic 4 m ³ (8 m WS)	570114
Mehrwegeventilsatz (automatisch) Multiple-port valve set	533301		536301	Magic 6 m ³ (8 m WS)	570214
Pumpensockel / pump base	5104644		5104644	Magic 8 m ³ (8 m WS)	570314
Pumpenanschlußset (Magic) 1 1/2 X 50 mm Pump connector set (Magic) 1 1/2 X 50 mm	5101313		5130414	Magic 11 m ³ (8 m WS)	570414
Pumpenanschlußset (Bettar/Badu 90) 1 1/2 X 2" Pump connector set (Bettar/Badu 90) 1 1/2 X 2"	5101413		5130434	Bettar 8 m ³ (8 m WS)	570318
				Bettar 14 m ³ (8 m WS)	570518
				Badu 90 18 m ³ (10 m WS)	570621
Quarzsand / grain quartz sand 07, - 1,2 mm		92110000			
Aktivkohle / Activated Carbon 1,4 - 2,5 mm		92310050			

Weitere Pumpen auf Anfrage / Additional pumps are available on request

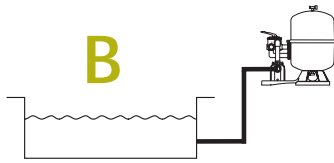
Wählen Sie nach dieser Tabelle Ihre **F_{xx1}**- Filteranlage aus. A, B und C kennzeichnen die jeweilige Installationsart. In der Spalte **Beckeninhalt** finden Sie die empfohlene **F_{xx1}**- Filteranlage.

Use this table to select the right **F_{xx1}**- filter unit for you. A, B and C indicate the various types of installation. You can find the recommended **F_{xx1}**- filter unit in the pool capacity column.



Pumpe hat eine geringe Leistung zu erbringen

The pump must deliver the minimum output.



Pumpe muß einen Höhenunterschied überwinden

The pump must be capable of overcoming a difference in elevation.



Pumpe muß - gegenüber der reinen Umwälzleistung einen großen Ansaugweg, sowie Rohreibrungsverluste überwinden.

In terms of net circulation output, the pump must overcome a long intake path and pipe friction losses.

F_{xx1}-S Quarzsand Filteranlage / Quarzsand-filterunit

Beckeninhalt / pool capacity	- 30 m ³	- 40 m ³	- 50 m ³	- 60 m ³
A Kessel/tank Ø / Pumpe/pump m ³ /h / m WS Filteranlage "topmounting" Filterunit "sidemounting"	Ø 400 / 6m ³ /h / 8 m WS 51012214 51002214	Ø 400 / 8m ³ /h / 8 m WS 51012314 51002314	Ø 500 / 8m ³ /h / 8 m WS 51013314 51003314	Ø 500 / 11m ³ /h / 8 m WS 51013414 51003414
B Kessel/tank Ø / Pumpe/pump m ³ /h / m WS Filteranlage "topmounting" Filterunit "sidemounting"	Ø 400 / 8m ³ /h / 8 m WS 51012314 51002314	Ø 400 / 8m ³ /h / 8 m WS 51012314 51002314	Ø 500 / 11m ³ /h / 8 m WS 51013414 51003414	Ø 500 / 14m ³ /h / 8 m WS 51013518 51003518
C Kessel/tank Ø / Pumpe/pump m ³ /h / m WS Filteranlage "topmounting" Filterunit "sidemounting"	Ø 400 / 11m ³ /h / 8 m WS 51012414 51002414	Ø 400 / 11m ³ /h / 8 m WS 51012414 51002414	Ø 500 / 14m ³ /h / 8 m WS 51013518 51003518	Ø 500 / 18m ³ /h / 10 m WS 51013621 51003621

F_{xx1}-TS Quarzsand/Aktivkohle Tiefschicht-Filteranlage Quarzsand / Activated Carbon Deepbed-filterunit

Beckeninhalt / pool capacity	- 30 m ³	- 40 m ³	- 50 m ³	- 60 m ³
A Kessel/tank Ø / Pumpe/pump m ³ /h / m WS Filteranlage "topmounting" Filterunit "sidemounting"	Ø 400 / 6m ³ /h / 8 m WS 51112214 51102214	Ø 400 / 8m ³ /h / 8 m WS 51112314 51102314	Ø 500 / 8m ³ /h / 8 m WS 51113314 51103314	Ø 500 / 11m ³ /h / 8mWS 51113414 51103414
B Kessel/tank Ø / Pumpe/pump m ³ /h / m WS Filteranlage "topmounting" Filterunit "sidemounting"	Ø 400 / 8m ³ /h / 8 m WS 51112314 51102314	Ø 400 / 8m ³ /h / 8 m WS 51112314 51102314	Ø 500 / 11m ³ /h / 8 m WS 51113414 51103414	Ø 500 / 14m ³ /h / 8 m WS 51113518 51103518
C Kessel/tank Ø / Pumpe/pump m ³ /h / m WS Filteranlage "topmounting" Filterunit "sidemounting"	Ø 400 / 11m ³ /h / 8 m WS 51112414 51102414	Ø 400 / 11m ³ /h / 8 m WS 51112414 51102414	Ø 500 / 14m ³ /h / 8 m WS 51113518 51103518	Ø 500 / 18m ³ /h / 10 m WS 51113621 51103621

Dieses Produkt erhalten Sie bei:

You will obtain this product from:



FÜR DEN SCHWIMMBADBAU
UND DIE UNTERWASSERTECHNIK

Im Interesse einer kontinuierlichen Produktentwicklung behalten wir uns das Recht auf technische Änderungen ohne vorherige Ankündigung vor.

511023012/10000/0498/Printed in Germany

In the interests of ongoing product development we reserve the right to make technical modification without prior notice.

In this product we
have invested so
many thoughts
for you
...

So viele Gedanken
haben wir uns für
Sie über dieses
Produkt
gemacht
...

👉 Filter tank made of **polypropylene reinforced with glass fibre**, no internal piping, with a **one-part lip seal ring** and **stainless steel clamping ring**.

👉 **F_{xx1}** is available as a **quartz sand filter unit** or **quartz sand / activated carbon deep bed filter unit**
- **patented internationally!**

👉 A **filtration depth of 950 mm** for a filter height of just **700 mm**; pre-cleaning is first done through **350 mm of quartz sand** and then a post-cleaning through **600 mm of activated carbon**.
- **patented internationally!**

👉 The *internal water flow* is integrated into the filter tank wall to make it **very easy to change the filter material**.
- **patented internationally!**

👉 High filtration performance through the **Multi-Cleaner-System** with approx. **15 times the performance** compared with conventional filter star
- **patented internationally!**

👉 Available as a **400 mm Ø** and **500 mm Ø tank** with *manual* or *automatic multi-port valve* in top or side mounting versions.

👉 Simple installation by the **"Turn-Around"** pump base that **can be rotated through 360°**
- **patented internationally!**

👉 **Five years warranty** on the filter tank according to our terms and conditions of business.

👉 Filterkessel aus **glasfaserverstärktem Polypropylen**, ohne innere Verrohrung, mit **einteiligem Lippendichtring** und **Edelstahlspannring**.

👉 Der **F_{xx1}** als **Quarzsand-Filteranlage** oder **Quarzsand / Aktivkohle Tiefschicht-Filteranlage**.
- **International patentiert**

👉 **950 mm Filtrationstiefe**, bei nur **700 mm Filterhöhe**: zuerst erfolgt die Vorreinigung über **350 mm Quarzsand**, dann die Nachreinigung über **600 mm Aktivkohle**.
- **International patentiert**

👉 Die *innere Wasserführung* wurde in die Filterkesselwand integriert, dadurch **problemloser Filtermaterialwechsel**.
- **International patentiert**

👉 Hohe Filtrationsleistung durch **Multi-Cleaner-System** mit der ca. **15-fachen Leistung** gegenüber herkömmlichen Filtersternen.
- **International patentiert**

👉 Als **400 mm Ø** und **500 mm Ø Kessel** mit *manueller* oder *automatischer Mehrwegeventil* als Top-, oder Sidemounting Version.

👉 Leichte Installation durch den **360° drehbaren "Turn - Around"** Pumpensockel.
- **International patentiert**

👉 **5 Jahre Garantie** auf die Filterkessel gemäß unseren Geschäftsbedingungen.

MTS
PRODUKTE



FÜR DEN SCHWIMMBADBAU
UND DIE UNTERWASSERTECHNIK

das 'know how'
im Schwimmbadbau

MTS
PRODUKTE



FÜR DEN SCHWIMMBADBAU
UND DIE UNTERWASSERTECHNIK

das 'know how'
im Schwimmbadbau