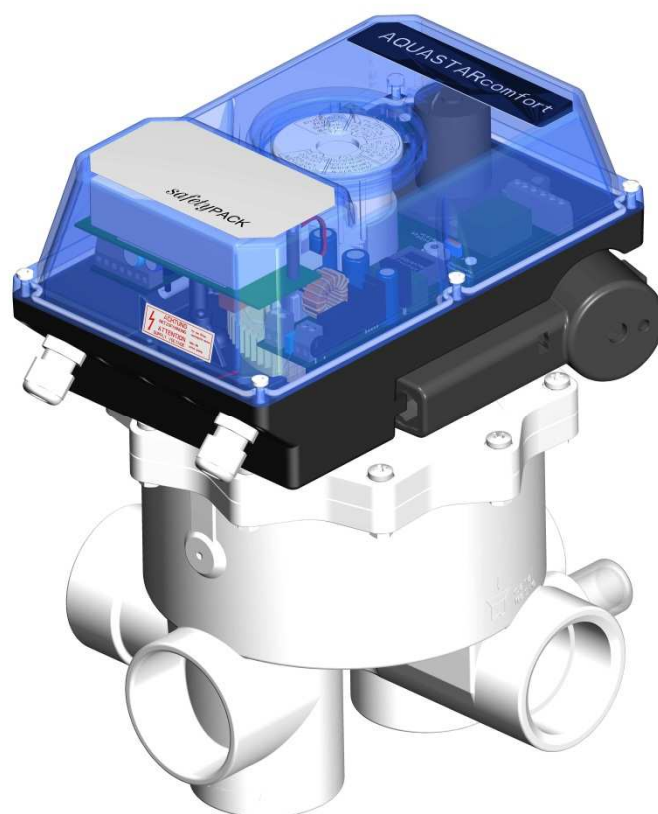


Aquastar safetyPACK





Aquastar safetyPACK

Obsah

Obsah	2
1. Autorská práva	3
2. Předmluva návodu k obsluze	3
3. Právo na poskytnutí záruky a ručení.....	4
4. Pokyny pracovní bezpečnosti.....	4
5. Bezpečnostní pokyny	4
6. Zbytková rizika	6
6.1. Ohrožení působením elektrického proudu.....	6
6.2. Ohrožení působením chyby v lidském chování	6
6.3. Ohrožení působením elektrického proudu při čištění	6
7. Všeobecné údaje	6
8. Patříčný způsob použití	6
9. Provoz Aquastar SafetyPack.....	7
9.1. LED indikátor	7
9.2. Ruční ovládání cirkulace a vypouštění.....	7
10. Výměna akumulátoru	7
11. Základní deska Aquastar SafetyPack.....	8
12. Rozměry.....	9
13. Výkres rozložené sestavy.....	10

1. Autorská práva

Tento návod k obsluze obsahuje informace chráněné autorským právem.

Všechna práva jsou vyhrazena společnosti Praher Kunststofftechnik GmbH.

Tento návod k obsluze je určen pracovníkům obsluhy.

Kopírování, reprodukce nebo překlad tohoto dokumentu do dalších jazyků, úplně nebo z části, je možný pouze s výslovným souhlasem společnosti Praher Kunststofftechnik GmbH.

© 2010 PRAHER Kunststofftechnik GmbH

Tento návod k obsluze byl sepsán s tím záměrem, aby si jej přečetli osoby zodpovědné za oblast zařízení *Aquastar*, porozuměli mu a dodržovali všechny uvedené pokyny.

Pouze se znalostí zde uvedených pokynů se můžete vyvarovat závadám na zařízení *Aquastar* a zaručit bezporuchový provoz zařízení.

Je proto důležité, aby s touto dokumentací byly skutečně seznámeny odpovědné osoby.

2. Předmluva návodu k obsluze

Tento návod k obsluze má usnadnit seznámení se zařízením *Aquastar SafetyPack* a usnadnit využití jeho patřičných možností nasazení v provozu.

Zařízení *SafetyPack* je rozšířením zařízení *Aquastar Comfort*. Všechny základní funkce najdete v návodu k obsluze pro zařízení *Aquastar Comfort*.

Tento návod k obsluze obsahuje důležité pokyny pro bezpečný, odborný a hospodárny provoz zařízení *Aquastar SafetyPack*. Dodržování tohoto návodu k obsluze Vám pomůže:

- zabránit vzniku nebezpečí
- zabránit vzniku nákladů na opravy a výpadkům zařízení
- zvýšit spolehlivost a životnost zařízení *Aquastar*

Tento návod k obsluze doplňuje pokyny podle stávajících bezpečnostních předpisů a předpisů na ochranu životního prostředí. Tento návod k obsluze musí být k dispozici na místě nasazení zařízení a všechny osoby pracující se zařízením *Aquastar* jsou povinny si ho přečíst.

Sem patří:

- obsluha zařízení, včetně
- údržba zařízení za provozu
- servis zařízení

Vedle tohoto návodu k obsluze a právních předpisů pro prevenci úrazů platných v zemi nasazení zařízení a místě nasazení je nutné dodržovat také obecně uznávaná odborně-technická pravidla.

Servisní centra:

Österreich	++43 / (0) 7262 / 61 178-0	office.at@praher.com
Deutschland	++49 / (0) 9171 / 96 77-0	office.de@peragua.com
Spanien	++34 / 93 / 774 / 16 / 19	office.es@peragua.com
Kanada	++1 7 705 / 725-1100	office.ca@praher-valves.com
Tschechien	++42 / 0 / 323 / 637 673	office.cz@praher-valves.com
Benelux	++31 / 184 / 697 281	office.nl@praher-valves.com

3. Právo na poskytnutí záruky a ručení

Nároky na poskytnutí záruky a ručení v případě úrazu osob a vzniku věcných škod zanikají, pokud se vztahují na jednu nebo více následujících příčin.

- Nepatřičné použití zařízení *Aquastar*
- Neodborná montáž, uvedení zařízení do provozu, obsluha a nebo údržba zařízení *Aquastar*
- Provoz zařízení *Aquastar* při poruše bezpečnostního zařízení nebo při nesprávně nainstalovaných nebo nefunkčních bezpečnostních a ochranných zařízeních
- Nedodržení pokynů pro montáž, uvedení do provozu, provoz a údržbu uvedených v návodu k obsluze zařízení *Aquastar*.
- Provedení svévolných změn v konstrukci zařízení *Aquastar*
- Nedostatečná kontrola těch částí zařízení, které podléhají opotřebení.
- Neodborně provedené opravy zařízení *Aquastar*
- Případy vzniklé působením cizích těles a vyšší moci na zařízení *Aquastar*.

U škod vzniklých nedodržením pokynů uvedených v návodu k obsluze nebo porušením plombovaných částí zaniká nárok na poskytnutí záruky.

Nepřebíráme žádné ručení za následné škody, které by z toho vyplynuly!

4. Pokyny pracovní bezpečnosti

- Každá osoba, která se v provozu uživatele zabývá montáží, demontáží, uvedením do provozu, obsluhou a údržbou zařízení *Aquastar*, musí být seznámena s celým návodem k obsluze, především s kapitolou „Bezpečnostní pokyny“, a musí těmto pokynům rozumět.
- Je bezpodmínečně nutné dbát příkazových a varovných signálů upozorňujících na možné nebezpečí.



Nebezpečné elektrické napětí!
Jde o vaši bezpečnost.

5. Bezpečnostní pokyny

- Toto zařízení bylo vyrobeno a přezkoušeno podle ochranných opatření pro elektrické přístroje a z výroby bylo vyexpedováno v bezvadné bezpečnostně - technickém stavu.
- Pro zachování tohoto stavu a zajištění bezpečného provozu zařízení musí uživatel dbát bezpečnostních pokynů, které jsou obsaženy v tomto návodu k obsluze.
- Instalaci zařízení smějí provádět výhradně oprávnění a úředně schválení elektroinstalační pracovníci nebo elektrotechnické podniky.
- Toto zařízení není určeno pro použití osobami (včetně dětí) s omezenými fyzickými, smyslovými nebo duševními schopnostmi nebo osobami s nedostatkem zkušeností a / nebo nedostatkem znalostí, ledaže by tyto byly pod dohledem jiné osoby zodpovědné za jejich bezpečnost nebo od takové osoby obdržely pokyny, jak se zařízení používá. Děti by měly být pod dohledem, aby bylo zajištěno, že si nehrají se tímto zařízením.

- Elektroinstalace musí být provedena podle v současnosti platných místních a regionálních předpisů (např. ÖVE, VDE, atp.) a eventuálně podle dalších úředních předpisů.
- Při připojení do elektrické sítě musí být nainstalován oddělovač do pevné elektroinstalace, který umožní oddělit všechny elektrické součásti s kontaktní mezerou alespoň 3 mm.
- Dbejte na to, aby bylo správně zabezpečeno napájecí napětí a byl nainstalován proudový chránič $\leq 30\text{mA}$.
- Používejte zařízení pouze v takových prostorech, ve kterých se nemohou vyskytovat žádné hořlavé plyny a výpary.
- Neuvádějte zařízení do provozu ihned po tom, kdy bylo přeneseno z chladného prostoru do teplého prostoru. V takovém případě může vznikat kondenzační voda, která by mohla vaše zařízení podle okolností i zničit.
- Pokud zařízení vykazuje viditelná poškození, nadále nepracuje nebo je již delší čas uskladněno v nevhodných podmínkách, lze předpokládat, že nebude možný další bezpečný provoz takového zařízení.
V takovém případě je nutné zajistit zařízení proti neúmyslnému uvedení do provozu, a podle potřeby uvést mimo provoz.
- Při otevření krytu nebo při odebrání částí se může odkrýt přístup k součástem pod napětím. Před seřizováním, údržbou, opravou nebo výměnou součástí nebo stavebních celků musí být zařízení odpojeno ode všech zdrojů napětí, pokud je nutné otevřít zařízení. Pokud se seřizování, údržba nebo oprava na otevřeném zařízení musí provést pod napětím, smí tyto úkony provést pouze zkušený odborník, který je obeznámen s hrozícím nebezpečím, popř. s příslušnými bezpečnostními předpisy.
- Kondenzátory v zařízení mohou být ještě nabitě, i když už je zařízení od zdrojů napětí odpojeno.
- Montáž, popř. demontáž armatur se provádí pouze ve stavu bez tlaku (tzn. po předchozím vyprázdnění potrubí).
- U armatur dbejte na dodržení směru průtoku, popř. směru toku!

Každá osoba, která se zabývá obsluhou a údržbou zařízení, musí být seznámena s tímto návodem a musí mu porozumět! Jde o vaši bezpečnost.

6. Zbytková rizika

6.1. Ohrožení působením elektrického proudu



Pracovníkům obsluhy je zakázána jakákoli manipulace se zařízením *Aquastar*, takové činnosti smějí provádět výhradně proškolené a povolane osoby. Je nutné dodržovat příkazové a zákazové značky.

6.2. Ohrožení působením chyby v lidském chování



Pracovníci obsluhy musí být poučeni ohledně zbytkového nebezpečí v důsledku působení elektrického proudu stejně jako o správné obsluze zařízení, a dále musí být u nich kontrolována účinnost tohoto poučení.

6.3. Ohrožení působením elektrického proudu při čištění



Čištění zařízení *Aquastar* smí být prováděno výhradně jen ve stavu bez napětí.

7. Všeobecné údaje

Řídící zařízení PRAHER *Aquastar* jsou vysoce hodnotné technické produkty, které byly vyrobeny s vysokou přesností a podle nejmodernějších technických výrobních metod. Pokud by se přesto měly vyskytnout oprávněné námitky, budou tyto vyřízeny přirozeně v nejkratším možném termínu. Pro zařízení platí pravidla poskytování záruky podle platného práva Evropské unie. Jako začátek záruční doby platí datum nákupu zařízení.

UPOZORNĚNÍ! Kvůli odlehčení těsnění je ventil nastaven do mezilehlé polohy a netěsní! Před použitím musí být pohon nastaven elektricky na pozici "Filtrování".

8. Patříčný způsob použití

Jedná se o řídicí jednotku pro šesticečný ventil, se kterou se filtr plně automaticky promývá po stisku klávesy a / nebo ve stanovených časech. K dispozici je přípojka filtračního čerpadla, která se zapne při dosažení patřičné polohy filtru se zpožděním asi 20 vteřin.

K dispozici jsou další přídavné možnosti přípojek pro:

- Spuštění promývání (externí)
- Pozici promývání a následného promývání
- Pozici vypouštění
- Pozici cirkulace
- Sériové zapojení více ventilů
- Pro přerušování topení nebo výměník tepla před začátkem cyklu
- Kulový ventil

Detailní informace k možnostem přípojek najdete v návodu k obsluze pro *Aquastar Comfort*.

9. Provoz *Aquastar SafetyPack*

Pokud během běžného provozu zařízení *Aquastar* vypadne proud, přepne se zařízení po asi třech vteřinách na napájení z akumulátoru. Ventil se pak automaticky otočí na pozici **FILTROVÁNÍ**. Za normálního provozu funguje toto přepínání nezávisle na tom, na kterou pozici je ventil nastaven, i během procesu změny pozice ventilu.

Zařízení dále podporuje LED indikátor pro zjištění aktuálního stavu.

9.1. LED indikátor

zelená barva LED	zařízení <i>Aquastar</i> je připojeno do standardní elektrické sítě.
zelená a červená barva LED	střídatě blikající LED indikátory signalizují výpadek napájení z elektrické sítě, popř. zařízení <i>Aquastar</i> již není do elektrické sítě připojeno. Zařízení je nyní napájeno energií z akumulátoru.
červená barva LED	akumulátor zařízení <i>Aquastar</i> je prázdný nebo vadný, nezávisle na tom, jestli je zařízení v danou chvíli napájeno z elektrické sítě nebo ne.
indikátor LED nesvítí	uběhlo pět minut výdrže baterie po výpadku proudu. Zařízení <i>Aquastar</i> je mimo provoz.

Po pěti minutách je přívod proudu z akumulátoru přerušen. Během této doby může být ventil provozován standardním způsobem.

UPOZORNĚNÍ, čerpadlo je vypnuté!

Pokud je elektrický proud dostupný opět ze standardní sítě, může být ventil opět provozován normálním způsobem.

9.2. Ruční ovládání cirkulace a vypouštění

Při výpadku proudu během ručně spuštěné cirkulace nebo vypouštění poběží dále zvolených chod skrze napájení z akumulátoru a nebude přepnut na pozici **FILTROVÁNÍ**.

Uvědomte si, že při prvním spuštění zařízení *Aquastar SafetyPack* nemusí být akumulátor plně nabitý.

Při normálním provozu vystačí kapacita 12V 0,8 Ah akumulátoru až čtyři výpadky proudu za hodinu. Akumulátor se nabíjí během normálního provozu zařízení *Aquastar* z elektrické sítě.

Všechny další funkce zařízení *Aquastar* najdete v návodu k obsluze pro *Aquastar Comfort*.

10. Výměna akumulátoru

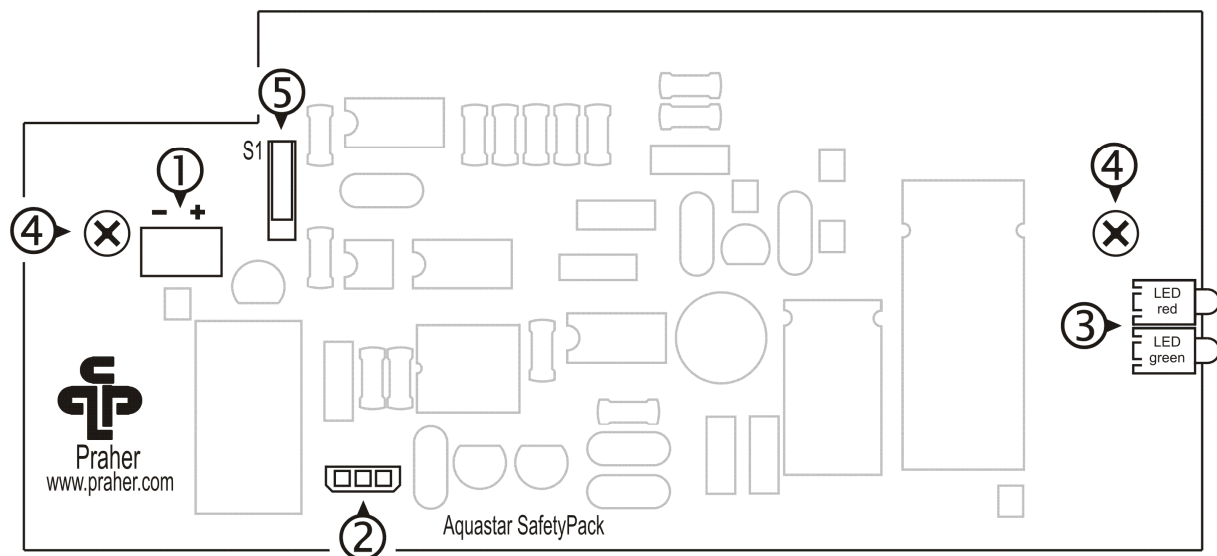
Následující postup musí být dodržen při výměně akumulátoru: (viz. *názorné vyobrazení - kapitola 11 Základní deska a kapitola 13 Výkres rozložené sestavy*)

- Nastavte pozici ventilu na výchozí pozici **FILTROVÁNÍ** a stiskněte tlačítko **VYPNUTO**.
- Před každou manipulací se zařízením ho odpojte od veškerých zdrojů napětí.
- Uvolněte šest šroubů krytu, opatrně ho odejměte a přitom odpojte konektor na základní desce zařízení *SafetyPack*.

- Odpojte akumulátor (umístěný v krytu) od základní desky *SafetyPack*.
- Uvolněte oba šrouby základní desky. Odejměte základní desku a ochranou pěnovou vložku.
- Vyjměte akumulátor z výklenku krytu a nahraďte jej novým.
- Položte ochranou pěnovou vložku na akumulátor, usadte základní opět základní desku a upevněte oba šrouby.
- Zapojte akumulátor se základní deskou *SafetyPack*.
- Zapojte základní desku zařízení *Aquastar* do konektoru na základní desce *SafetyPack*.
- Nasadte kryt s ukazatelem na pozici FILTROVÁNÍ na zařízení *Aquastar* a upevněte ho šesti šrouby.
- Ventil může být nyní opět připojen k napájecímu napětí.
- Zeleně svítící LED indikátor na základní desce *SafetyPack* signalizuje funkčnost sady (pokud se tak nestane, viz rozpoznání problémů v kapitole 9.1 LED indikátor).
- Ventil může být nyní provozován standardním způsobem.

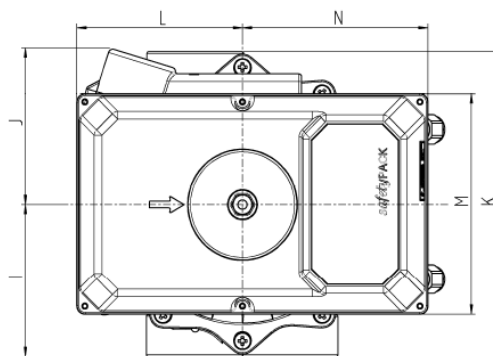
Další pokyny k provozu *SafetyPack* viz kapitola 9 Provoz *Aquastar SafetyPack*.

11. Základní deska *Aquastar SafetyPack*

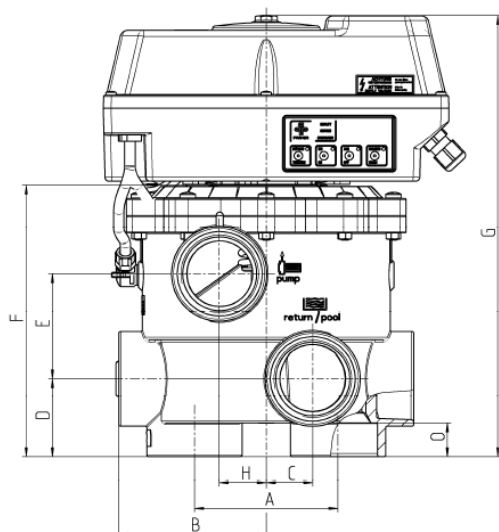


- (1.) Připojení konektoru akumulátoru
- (2.) Připojení konektoru základní desky zařízení *Aquastar Comfort*
- (3.) LED indikátory
- (4.) Šrouby
- (5.) Spínač akumulátoru ZAPNUTO / VYPNUTO
 - k odpojení zařízení z elektrické sítě
 - vypojení *SafetyPack*

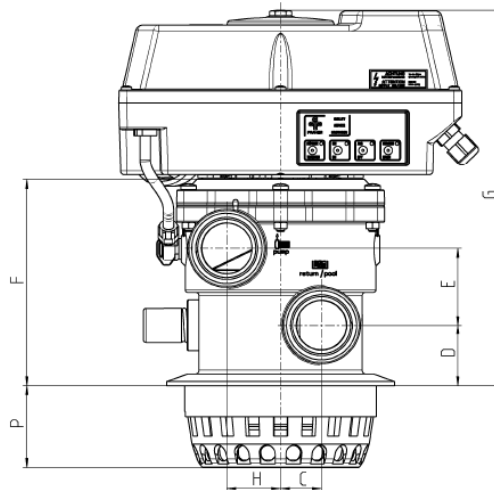
12. Rozměry



Side Mount



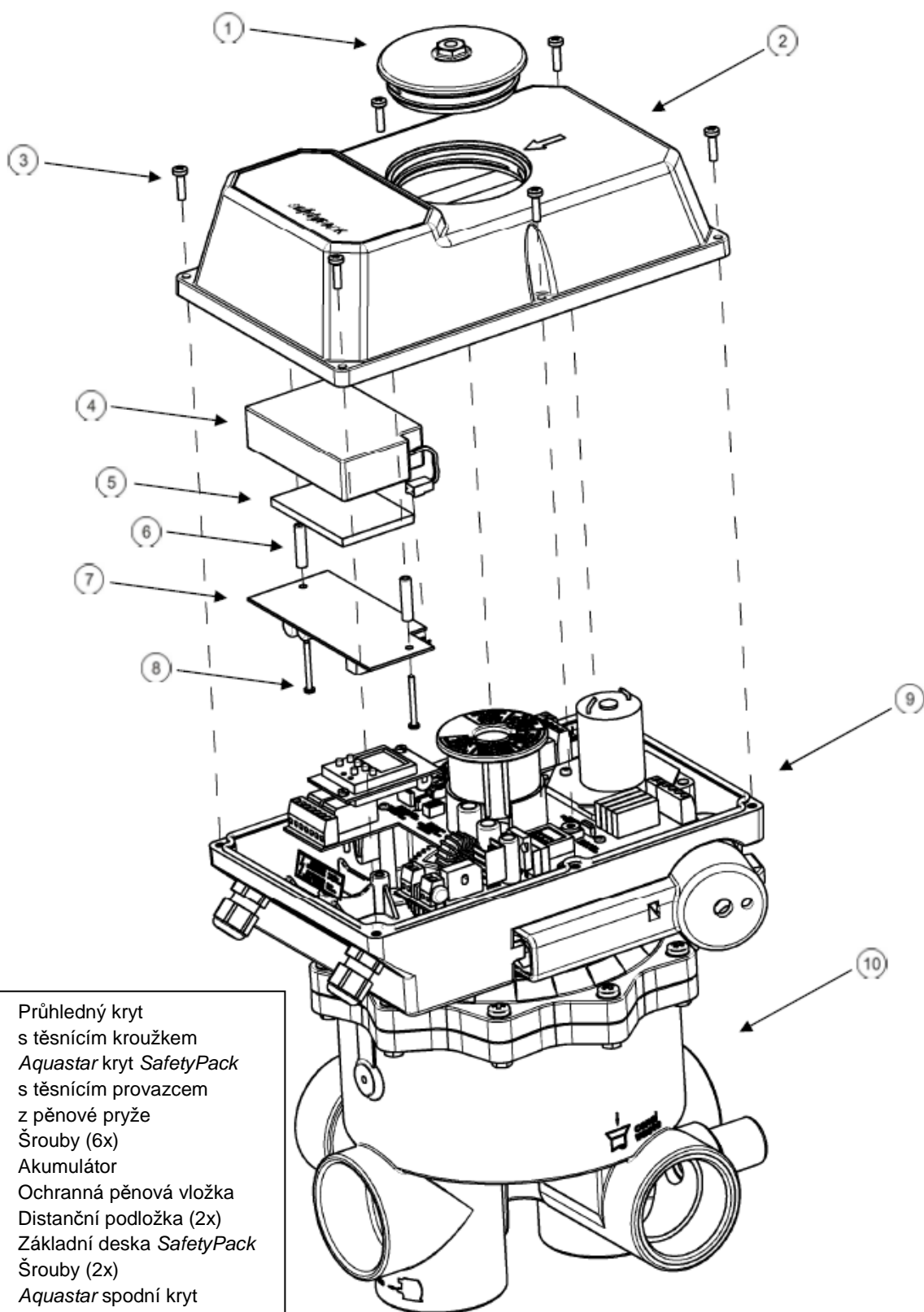
Top Mount



	1 ½" SM	1 ½" TM	2" SM
A	99,5	-	110
B	90	-	114
C	29,5	31,5	38
D	48	47	60
E	61,5	59,5	81
F	163,5	160	210
G	295	291	339
H	39	41,5	114
I	87,5	90	114
J	117	117	117
M	165	165	165
N	140	140	140
O	18,5	18,5	26
P	-	62,5	-

všechny rozměry v mm

13. Výkres rozložené sestavy



1. Průhledný kryt s těsnícím kroužkem
2. *Aquastar* kryt *SafetyPack* s těsnícím provazcem z pěnové pryže
3. Šrouby (6x)
4. Akumulátor
5. Ochranná pěnová vložka
6. Distanční podložka (2x)
7. Základní deska *SafetyPack*
8. Šrouby (2x)
9. *Aquastar* spodní kryt se základní deskou
10. Ventil