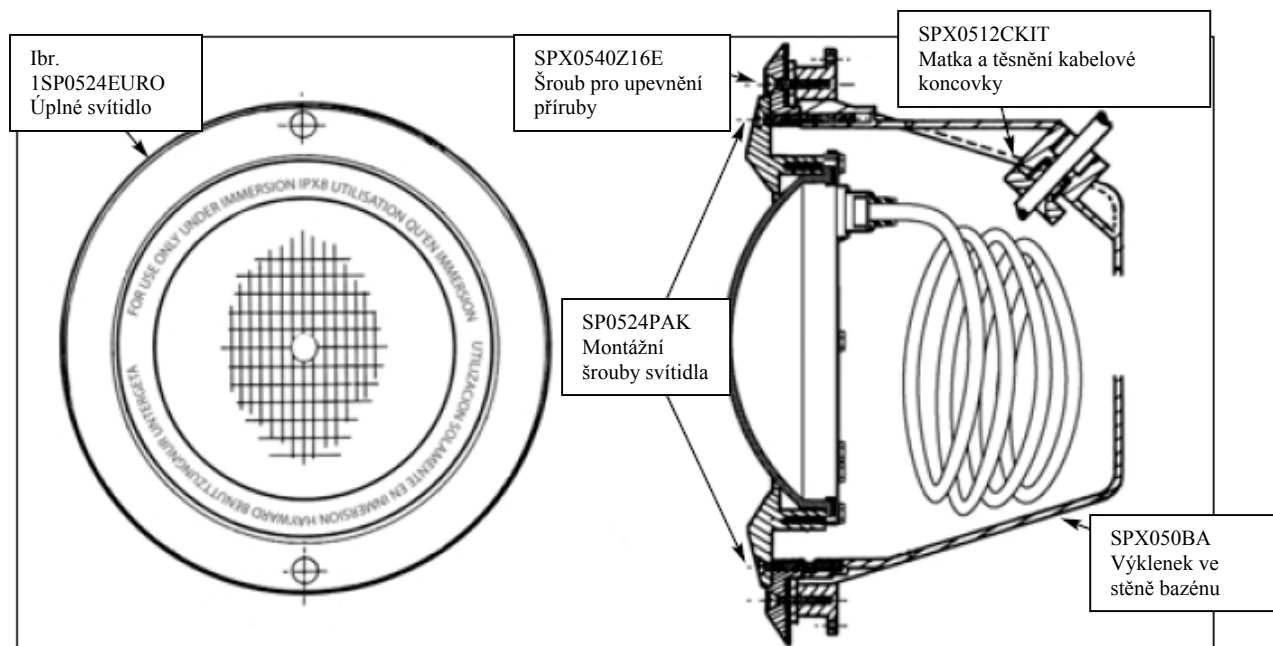




# ColorLogic™

IS0524E - RevA - 06

F



## Návod k montáži a použití

Děkujeme za to, že jste si koupili světlo Hayward ColorLogic. Společnost Hayward vás vítá v barevném světě a představuje vám technologii Chromacore®, která vytváří světelné efekty a barevná představení s pomocí mikroprocesoru, který řídí diody LED vydávající červené, zelené a modré světlo.

Vámi zakoupené světlo ColorLogic do plaveckých bazénů má následující vynikající vlastnosti:

1. Diody LED, jejichž trvanlivost je až 10x delší než u žárovkových nebo halogenových bazénových světel.
2. Vícebarevné osvětlení bez kola nebo pohybujících se částí.
3. Volba 12 různých programů, 5 pevně nastavených barev a 7 barevných show.
4. Nižší spotřeba energie. Spotřebovává okolo poloviny elektrické energie potřebné k napájení běžné žárovky o výkonu 100 W.

## Návod k montáži do deskového bazénu, bazénu s obložením a polyesterového bazénu

1. Vyřízněte otvor v desce tak, aby jeho rozměry byly stejné jako ty, které jsou uvedené na obr. II.
2. Protáhněte výklenek přes desku tak, aby kovová vložka směřovala vzhůru.
  - a) U polyesterových bazénů bez obložení naneste okolo zadní strany límce silikonový lem nebo jiný těsnicí materiál.

3. Vyrovnajte otvory pro dva montážní šrouby (horní a dolní) ve výklenku a v desce a vložte šrouby. Tento krok můžete přeskočit u polyesterových bazénů bez obložení.
4. Vyrovnajte otvory v zadním kruhu a desce. Upevněte výklenek a zadní kruh do desky pomocí dvou samořezných šroubů SPX1039Z1.
  - a) U polyesterových bazénů bez obložení naneste na těsnicí materiál (silikonové nebo podobné) na povrch zadního kruhu.
5. Vyrovnajte otvory v těsnění a ve výklenku a upevněte těsnění pomocí lepidla (větší otvory v těsnění musí dosednout na hlavy samořezných montážních šroubů).
6. U Bazénů s obložением vložte obložení před provedením kroku 7.
7. Vyrovnajte druhé těsnění (není potřebné u bazénů bez obložení) a přední stranu a upevněte takto vzniklý montážní soubor ve výklenku pomocí 10 samořezných šroubů SPX0507Z1A (přesvědčete se, že odstupy v přední straně se nacházejí nad hlavami montážních šroubů). U bazénů s obložением protlačte obložení otvory v přední části ještě před vložením šroubů (vždy po jednom otvoru). Šrouby procházejí svítidlem, těsněním, obložением, druhým těsněním, výklenkem, deskou a zadním kruhem.
8. Má-li bazén obložení, odstříhnete jej podél spodku přední části.

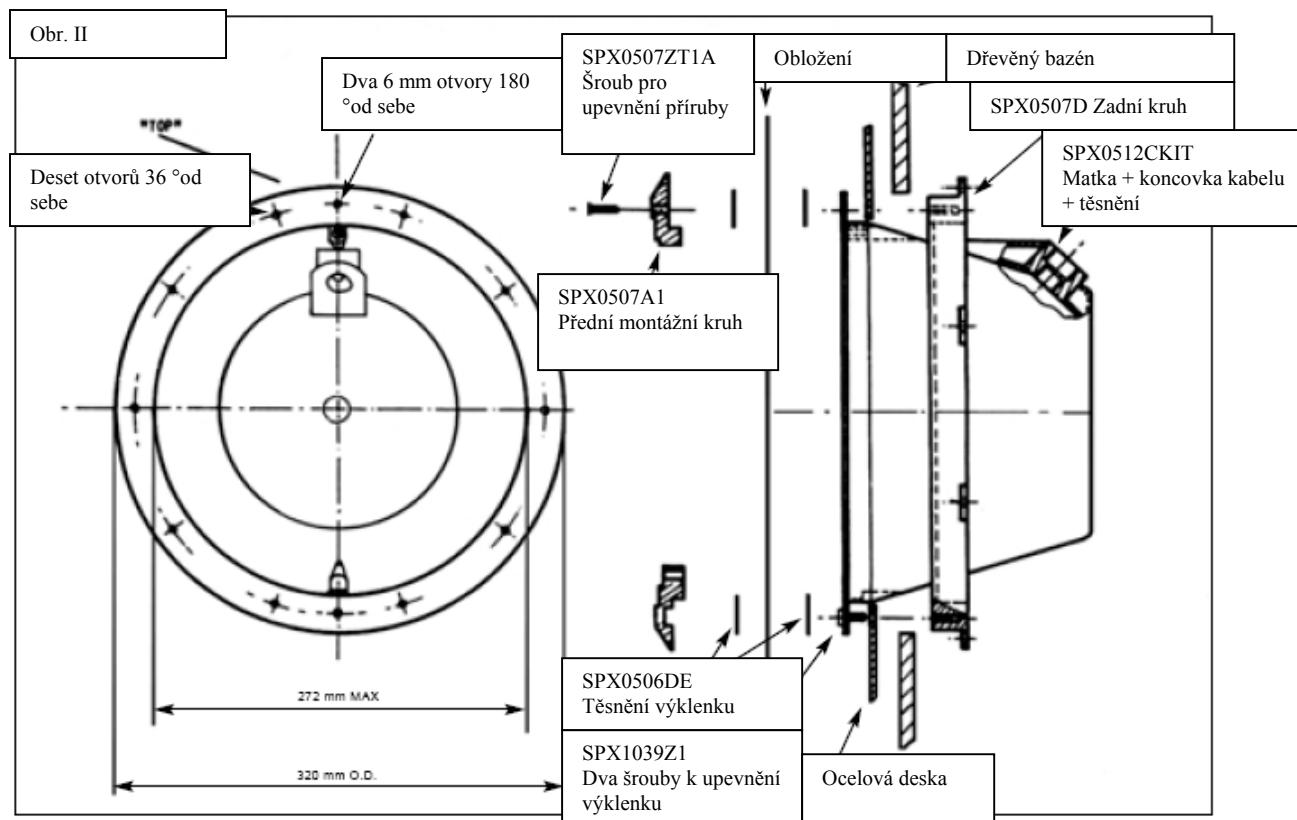
**Pozor: U bazénu s obložением nezapomeňte uložit zadní kruh SPX0507D před utěsněním výklenku do betonu.**

#### **Návod k montáži do bazénů z dřevěných desek s obložением nebo z laminátových desek s obložением**

1. Vyříznete otvor v desce v maximální venkovní velikosti 310 mm a minimální velikosti 303 mm (cca o 3 mm větší než venkovní velikost zadního kruhu)
2. Umístěte zadní kruh do výřezu ze zadní strany desky a upevněte pomocí 6 šroubů do dřeva odpovídající délky (nedodávajíc se s výrobkem).
3. Protáhněte výklenek přes desku zevnitř bazénu tak, aby kovová vložka směřovala vzhůru.
4. Vyrovnajte montážní šrouby nad a pod výklenkem a otvory pro montážní šrouby v zadním kruhu a upevněte takto vzniklý soubor pomocí dvou samořezných šroubů SPX1039Z1.
5. Vyrovnajte otvory v těsnění a ve výklenku a upevněte těsnění pomocí lepidla (větší otvory v těsnění musí dosednout na hlavy samořezných montážních šroubů).
6. Vložte obložení.
7. Vyrovnajte druhé těsnění a přední stranu a upevněte takto vzniklý montážní soubor ve výklenku pomocí 10 samořezných šroubů SPX0507Z1A. Přesvědčete se, že odstupy v přední straně se nacházejí nad hlavami montážních šroubů. Protlačte obložení otvory v přední části ještě před vložením šroubů.
8. Odstříhnete obložení podél spodku přední části.

#### **Návod k montáži do betonových bazénů bez obložení**

1. Pomocí tmelu upevněte zvláštní výklenek (SP0536) tak, aby jeho povrch byl v rovině s povrchem bazénu.
2. Utěsnění se provede zatmelením dílu a použitým výrobkem.
3. Umístěte svítidlo do výklenku a utáhněte dva šrouby SP0524PAK.



Výřez do ocelových nebo laminátových desek

1. Kruhový výřez 272 mm max. a 270 min.
2. Vyvrтанé nebo proražené otvory o průměru 8 mm (5/16'') 36 °od sebe na kruhu o průměru 287,5 mm.
3. Vyvrтанé nebo proražené otvory o průměru 6 mm (1/4'') 180 °od sebe na kruhu o průměru 287,5 mm.

### Montáž svítidla (IP X8)

Protáhněte napájecí kabel přes kabelovou koncovku ve výklenku a připojte ke svorkovnici. **Neodřezávejte nadbytečný kabel.** Připojte kabel svítidla k napájecímu kabelu ve svorkovnici (3495ECO). Pokud se montuje více než jedno svítidlo, připojte všechny ke stejnému napájecímu kabelu, aby je bylo možno synchronizovat. Nezapomínejte připojit uzemňovací vodič, aby se předešlo korozi zadní desky svítidla ColorLight při použití zařízení, které může způsobovat unikání proudu (například články s chlorovanými solemi). Naviňte kabel okolo svítidla a vložte takto vzniklý celek do výklenku a dbejte při tom, aby byl montážní šroub v poloze „12 hodin“. Posuňte příchytné šrouby, které se nacházejí ve spodní části výklenku do výstupku v přední části a správně je vložte. Utáhněte takto vzniklý celek utážením horních a spodních šroubů v záhlubni. Při demontáži svítidla z výklenku vyšroubujte spodní a horní šroub a pak vyjměte svítidlo.

Svítidlo ColorLogic je určeno pro montáž do světelných výklenků Eurolite (SP0508 pro bazény obložení a SP0536 pro betonové bazény).

Svítidlo ColorLogic může tedy nahradit světlo Hayward Eurolite 300 W SP0512LINER nebo SP0512CONCRETE).

### Provozní pokyny

## **Používání svítidla**

Svítidlo ColorLogic funguje na principu napájecích cyklů, což je metoda změny režimů, která nevyžaduje žádný zvláštní regulátor nebo rozhraní. Chcete-li spustit svítidlo, prostě zapnete vypínač a spusťte světlo. Chcete-li světlo vypnout, vypněte vypínač. Chcete-li přejít na další program, vypněte a zapnete vypínač v průběhu 10 sekund. Pokud bylo světlo vypnuté po dobu více než 60 sekund a znovu jej zapnete, bude vydávat bílé světlo po dobu 15 sekund jako osvětlení bazénu a poté se nastaví do posledně nastaveného barevného režimu nebo posledně nastaveného barevného představení, ve které svítidlo běželo před vypnutím.

## **Synchronizace světel**

Pokud je váš bazén vybaven více než jedním diodovým svítidlem ColorLogic, mohou svítidla fungovat nezávisle. Je možno je také synchronizovat tak, aby svítla stejným světlem nebo fungovala ve stejném programu. Chcete-li synchronizovat svítidla, je nutné, aby všechna byla připojena na stejnou řídicí skříň. Po montáži všechna svítidla fungují automaticky synchronizovaně. Pokud se jejich synchronizace naruší, je možno ji obnovit. Chcete-li obnovit synchronizaci svítidel, zapněte je a vypněte. Pak vyčkejte 11 až 14 sekund a pak je zase zapněte. Jakmile jsou svítidla opětovně zapnuta, systém spustí program č. 1 a bude synchronizovaný.

## **Programy**

Svítidlo ColorLogic může zobrazit 12 různých programů. Programy jsou řízeny cyklování napájení.

Programy jsou následující:

1. Světelné představení Voodoo lounge – rychlé střídání světel
2. Pevný program – Deep Blue Sea – námořnická modř
3. Pevný program – Afternoon Skies – fialová
4. Pevný program – Emerald – smaragdově zelená
5. Pevný program – Sangría – červeně
6. Pevný program – Cloud White – bílá
7. Světelné představení – Twilight – pomalé střídání světel
8. Světelné představení – Tranquility - blednoucí modrá/fialová/bílá
9. Světelné představení – Gemstone – blednoucí modrá/zelená/červená
10. Světelné představení – USA – blednoucí červená/bílá/modrá
11. Světelné představení – Mardi Grass – rychlé náhodné střídání s blednutím barev
12. Světelné představení – Cool Cabaret – pomalé náhodné střídání barev s blednutím

## **Odstraňování problémů**

Pokud se vyskytne nějaký problém se svítidlem ColorLogic, přečtěte si laskavě následující doporučení ještě před tím než zavoláte na linku pomoci.

**Problém:** Světlo nepřechází do dalšího světleného programu při rychlém střídání cyklů napájení.

**Řešení:** Nestřídejte cykly napájení rychle. Nechejte světlo zapnuté po dobu nejméně 1 sekundy před opětovným zapnutím

**Problém:** Světlo přejde na bílou, kdykoliv se rychle střídá napájecí cyklus..

**Řešení:** Vypněte a zapněte světlo v intervalu menším než 10 sekund..

**Problém:** Několik světel není synchronizováno.

**řešení:** Postupujte podle zde uvedeného návodu k provedení synchronizace.

**Problém:** Světlo se nezapíná.

**Řešení:** Zkontrolujte, zda je svítidlo řádně zapojeno k napájecímu vedení a že není aktivována žádná ochrana (nouzový vypínač).

Problém: Světlo se nezapíná nebo se trvale zapíná a vypíná

Řešení: Může se trvale aktivovat tepelná ochrana v důsledku přehřátí. Zkontrolujte teplotu vody v bazénu.

Problém: Světlo nefunguje správně nebo vůbec

řešení: Zkontrolujte, zda elektrické skříně vašeho bazénu neomezují osvětlení (tlumící zařízení pomocí snížení napětí).

### Údržba a bezpečnostní pokyny

Bazénové svítidlo ColorLogic neobsahuje žádné součástky, které by měl uživatel udržovat.

V případě poruchy vyměňte celé svítidlo SP0524EURO a před tím se přesvědčete, že je vypnuté napájení.

**Nikdy neotevírejte svítidlo, vystavujete se nebezpečí úrazu elektrickým proudem.**

**Tento dokument byl měl být předán majiteli bazénu a ten by jej měl uschovat na bezpečném místě.**

Výrobce nenese odpovědnost za jakékoliv přímé nebo nepřímé škody vyplývající z nesprávného použití nebo nesprávné montáže výrobku.

Tento návod je pouze informativní a jakékoliv výkresy, grafy, fotografie a diagramy nejsou součástí smlouvy.

Kód zboží	Napětí	Výkon	Dodávaný výklenek
SP0524EURO	12 V stříd.	50 W	-
SP0524CONCRETE	12 V stříd.	50 W	SP0536
SP0524LINER	12 V stříd.	50 W	SP0508



HAYWARD POOL EUROPE  
Parc Industriel de la Plaine de l'Ain  
Allée des Chênes  
01150 Saint-Vulbas  
France  
<http://www.hayward.fr>



■ Přeškrtnutá popelnice znamená, že tento výrobek by měl být po skončení své funkce jako odpad v EU sbírán odděleně. Toto opatření se netýká jen tohoto spotřebiče, ale jakéhokoliv příslušenství takovouto značkou označeného. Nevyhazujte takové výrobky společně s domácím odpadem, který není tříděn.