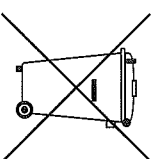




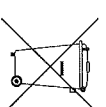
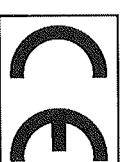
PROJECTEURS 300 W
300 W UNDERWATER LIGHTS
UNTERWASSER SCHEINWERFER 300 W
PROYECTORES 300 W
PROIETTORI 300 W
SCHIJNWERPERS 300 W
PROJECTORES 300 W
ПРОЖЕКТОР 300 BT



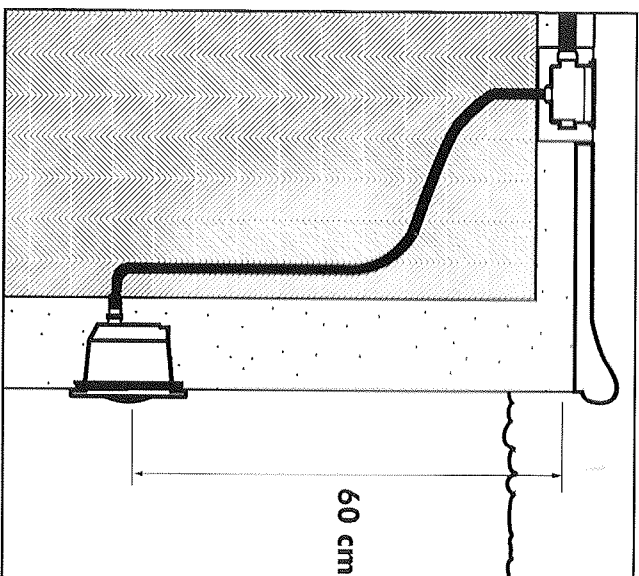
GUIDE DE L'UTILISATEUR
USER'S GUIDE
ANWENDER - HANDBUCH
GUÍA DEL USUARIO
MANUALE PER L'USO
GEbruikershandboek
GUIA DO UTILIZADOR
ИНСТРУКЦИЈА ПО ЕКСПЛУАТАЦИЈА



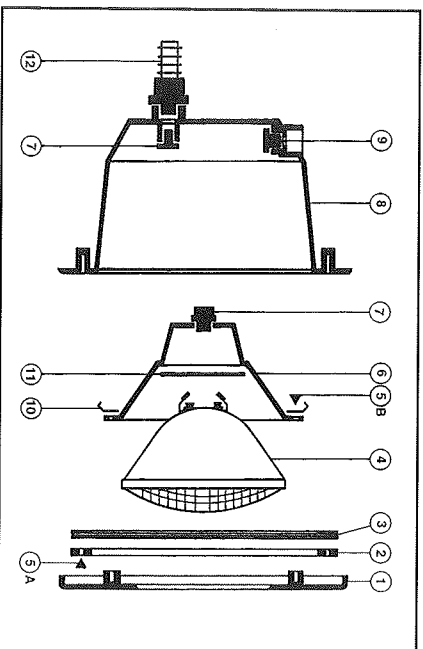
HAYWARD POOL EUROPE
Parc Industriel de la Plaine de l'Ain
Allée des Chênes
01150 Saint-Vulbas
France
<http://www.hayward.fr>



HAYWARD POOL EUROPE - P.I.P.A. - Allée des Chênes - 01150 Saint Vulbas - France
www.hayward.fr - Tel : 0 825 000 549 (0,15 euro/min TTC)



1	PRX7007 (PREMIUM)	7	PRX20020
1	PRDX240 (DESIGN)	8	PRX9470ABS (BETON)
1	PROX440 (OMEGA)	8	PRX9471ABS (LINER)
2	PRX9513	8	PRX9474ABS (PANNEAU)
3	PRX20008	9	PRX20021
4	PRX20005	10	PRX9120
5A+B	PRXVS	11	PRX20007
6	PRX9472	12	PRX20018



Informations indicatives, représentations "photos & schémas" non contractuelles.

ATTENTION : NE PAS FAIRE FONCTIONNER LES PROJECTEURS HORS DE L'EAU

Projecteur Incandescence - série 34xxxx
CARACTERISTIQUES TECHNIQUES

Le projecteur doit éclairer dans le sens opposé à la maison ou à la terrasse pour ne pas gêner par un éclairage trop violent.

Le projecteur doit être positionné à 60 cm. au maximum sous la margelle depuis l'axe de l'ampoule. La niche du projecteur est pourvue de deux sorties 3/4". La sortie arrière est généralement utilisée pour les piscines maçonnées et la sortie verticale pour les piscines panneau.

300 W - 12 V - AC / Utiliser un transformateur de sécurité avec un secondaire > ou égal à 300 VA sous 12 V

STRUCTURE MACONNÉE LINER

- Poser la protection de chantier sur la face avant de la niche.
- Sceller la niche du projecteur dans la maçonnerie. Finir l'enduit à fleur de la face avant, en respectant l'orientation haute de la niche. Condammer la sortie non utilisée avec le bouchon.
- Poser le joint sur la face avant de la niche du projecteur.
- Poser le joint sur la bride de la niche du projecteur.
- Fixer la bride détachée après la pose du liner.
- Découper le liner

STRUCTURE PANNEAUX LINER

- Utiliser le gabarit pour le perçage du panneau.
- Poser la niche du projecteur par l'intérieur du bassin. La visser sur le panneau après la pose de la mousse, en positionnant les struts de fixation de l'optique sur le plan horizontal.
- Réaliser l'étanchéité du liner, de la gaine et du câble et la pose de l'optique du projecteur identique au projecteur liner.

STRUCTURE MACONNÉE SANS LINER

- Sceller la niche du projecteur dans la maçonnerie, la partie avant en retrait pour la réalisation de l'enduit fini ou du carrelage.
- Réaliser l'étanchéité de la gaine du câble, et la pose de l'optique projecteur identique au projecteur liner.

INSTALLATION DU PROJECTEUR

- Passer le câble de l'optique du projecteur à l'intérieur du presse étoupe. Attention au positionnement de la garniture du presse étoupe.
- Aiguiller le câble de l'optique du projecteur dans la gaine jusqu'à la boîte de connexion.
- Réaliser l'étanchéité du câble avec le presse étoupe. Attention respecter le positionnement de la garniture de ce presse étoupe. (l'extrémité avec angle 30° est positionnée en fond de corps de presse étoupe).
- Présenter l'optique devant la niche en y enroulant le supplément de câble.
- Encaster l'optique du projecteur dans la niche en positionnant les griffes dans les struts.

MAINTENANCE DU PRODUIT

Le remplacement de pièces doit être effectué avec des pièces d'origines.

Lors d'un changement d'ampoule et/ou du câble, il est préconisé de changer la totalité des pièces assurant l'étanchéité. Type de lampe utilisé : PAR 56 en cas de nécessité de changement de la lampe, utiliser la pièce d'origine.

Si le cordon d'alimentation ou la gaine est endommagé, il doit être remplacé par le fabricant, un Centre Service Agréé ou un technicien qualifié afin d'éviter tout accident.

BOITE DE CONNEXION (non fournie)

- Raccorder la gaine du projecteur à la sortie 3/4" située sur le fond de la boîte de connexion.
- Les sorties des côtes permettant le passage des câbles d'alimentation électrique.

RACCORDEMENT DANS LA BOITE DE CONNEXION (non fournie)

Préconisation de raccordement : raccorder dans la boîte de connexion (non fournie) l'extrémité du câble à l'alimentation venant du local technique, utiliser les blocs de jonctions fournis avec les boîtes de connexion pour raccorder le projecteur à l'alimentation en torsadant les fils et serrant bien les vis des bornes de jonctions.

- Le fabricant ne pourra être tenu responsable d'un dommage direct ou indirect provenant d'une utilisation ou installation incorrecte du produit.
- Informations indicatives, représentations, photos et schémas non contractuels.



WARNING! DO NOT ATTEMPT TO USE THESE LIGHTS OUT OF WATER

Incandescent underwater light - serial 34xxxx TECHNICAL CHARACTERISTICS

Point the projector away from the house or terrace, so as not to create an excessively bright illumination.

The projector should not be positioned more than 60 cm under the coping, as measured from the centre of the bulb. The projector's niche incorporates two 3/4" outlets. The rear outlet is generally used for masonry swimming pools, while the vertical outlet is primarily intended for swimming pools built from panels.

300 W - 12 V - AC / Use a safety transformer with an output greater than or equal to 300 VA at 12 V.

LINER MASONRY STRUCTURE

- Fit the site protection on the front of the niche.
- Seal the projector's niche into the masonry, making sure that you position it the right way up. Fit the plug in the unused outlet. Take necessary steps to ensure that you can subsequently apply rendering around the front panel.
- Fit the seal on the front panel of the projector's niche.
- Fit the seal on the flange of the projector's niche.
- Secure the sealing flange after installing the liner.
- Cut the liner

LINER PANELS STRUCTURE

- Use the template for cutting the panel. Install the projector's niche from within the basin. Screw it onto the panel after fitting the foam in position, positioning the lighting unit securing strae horizontally.
- Proceed with sealing the liner, flexible conduit and cable, and install the lighting unit of the projector identical to the liner projector.

MASONRY STRUCTURE WITHOUT LINER

- Seal the niche of the projector into the masonry; the front part should be recessed, so that finishing rendering or tiling can be applied subsequently.
- Proceed with sealing the flexible conduit and cable, and install the lighting unit of the projector in the same way as for the vinyl light.

INSTALLATION OF INCANDESCENT LIGHT

- Push the projector's lighting unit cable through the cable gland. Warning, respect the positioning of the gasket of the bushing.
- Thread the cable of the projector's lighting unit through the flexible conduit up to the connection box.
- Seal the cable gland around the cable. Warning, respect the positioning of the gasket of the bushing. (the end with angle 30° is positioned in bottom of body).
- Place the lens in front of its housing rolling up any extra cable.
- Fit the projector's lighting unit into the niche, positioning the claws within the strae.

PRODUCT MAINTENANCE

Original components must be used in all replacement operations.

When changing a bulb and/or cable, it is recommended that all components be changed to avoid compromising the seals. Type of light used : PAR 56. In the event of necessary changing of the light, to use original part.

If the external flexible cable or cord of this luminaire is damaged, it shall be exclusively replaced by the manufacturer or his service agent or a similar qualified person in order to avoid a hazard.

CONNECTION BOX (not provided)

- Connect the light flexible conduit to the 3/4" outlet located on the bottom of the connection box.
- The outlets on the sides allow throughway for electrical power cables.

CONNECTION WITHIN THE JUNCTION BOX (not provided)

Recommendation of connection : to connect in the junction box (not provided) JP X 5, the end of the cable for electrical power supply coming from the technical box, use the connector blocks provided with the junction box to connect the spotlight to the power supply by twisting the wires and ensuring that the terminal screws are well tightened.

- The manufacturer can not be considered as responsible for a direct or indirect damage resulting from an use or an incorrect installation of the product.
- Indicative information, not contractual photos and schema.



ACHTUNG : DIE PROJEKTOREN NICHT AUßERHALB DES WASSERS ANSTELLEN

Glühprojektoren - Serie 34xxxx TECHNISCHE MERKMALE

Der Projektor muss im Haus oder auf der Terrasse in der Gegenrichtung beleuchten, um nicht durch eine zu starke Beleuchtung zu stören.

Der Projektor muss maximal 60 cm unter dem Brunnentrand von der Achse der Glühbirne entfernt sein. Die Nische des Projektors ist mit zwei 3/4" Ausgängen versehen. Der hintere Aus-gang wird im Allgemeinen für gemauerte Schwimmbekken verwendet und der vertikale Aus-gang für Paneeel-Schwimmbekken.

300 W - 12 V - AC / Verwenden Sie einen Sicherheitstransformator mit einem Sekundär > oder gleich 300 VA unter 12 V.

GEMAUERTE STRUKTUR DER AUSKLEIDUNG

- Bringen Sie den Baustellenschutz an der Vorderseite der Nische an.
- Verlegen Sie die Nische des Projektors im Mauerwerk. Schließen Sie den Putz der Vorderseite bündig ab und beachten Sie dabei die obere Ausrichtung der Nische. Verschließen Sie den nicht verwendeten Ausgang mit einem Stopfen.
- Bringen Sie die Dichtung auf der Vorderseite der Nische des Projektors an.
- Bringen Sie die Dichtung am Flansch der Nische des Projektors an.
- Befestigen Sie den Dichtungsfiansch nach der Anbringung der Auskleidung.
- Schneiden Sie die Auskleidung aus.

STRUKTUR DER PANELEE AUSKLEIDUNG

- Verwenden Sie die Schablone für die Bohrung des Paneels
- Setzen Sie die Nische des Projektors durch das Innere des Beckens ein. Schrauben Sie sie nach der Anbringung des Schraunstoffs unter Positionierung der Befestigungsrifflung der Optik in horizontaler Ebene auf dem Paneel fest.
- Realisieren Sie die Abdichtung der Auskleidung, der Ummantelung und des Kabels sowie die Anbringung der Optik des Projektors genauso wie bei der Projektorauskleidung.

GEMAUERTE STRUKTUR OHNE AUSKLEIDUNG

- Verlegen Sie die Nische des Projektors im Mauerwerk, wobei der vordere Teil zur Realisierung des fertigen Putzes oder der Kachelung zurückgesetzt wird.
- Realisieren Sie die Abdichtung der Ummantelung des Kabels und die Anbringung der Projektoroptik genauso wie die Projektorauskleidung.

INSTALLATION DES PROJEKTORS

- Führen Sie das Kabel der Optik des Projektors im Innern der Stopfbüchse hindurch. Achten Sie auf die Positionierung der Ausrüstung der Stopfbüchse.
- Führen Sie das Kabel der Optik des Projektors bis zum Anschlusskasten in die Ummantelung ein.
- Realisieren Sie die Abdichtung des Kabels mit der Stopfbüchse. Vorsicht, achten Sie auf die Positionierung der Ausrüstung dieser Stopfbüchse (Das Ende mit einem Winkel von 50° ist am Boden des Körpers der Stopfbüchse positioniert).
- Präsentieren Sie die Optik vor der Nische und rollen Sie dort das zusätzliche Kabel auf.
- Setzen Sie die Optik des Projektors in die Nische ein und positionieren Sie dabei die Klauen in den Rifflungen.

PELLEGE DES PRODUKTS

Der Austausch von Teilen muss mit Originalteilen erfolgen.

Bei einem Austausch der Glühbirne und / oder des Kabels wird empfohlen, alle die Abdichtung gewährleisten Teile auszuwechseln. Typ der verwendeten Lampe: PAR 56. Sollte ein Austausch der Lampe erforderlich sein, verwenden Sie eine Originallampe.

Wenn das Versorgungskabel oder die Ummantelung beschädigt ist, muss diese(s) vom Hersteller, einem zugelassenen Kundendienstzentrum oder einem qualifizierten Techniker ausgetauscht werden, um Unfälle zu vermeiden.

ANSCHLUSSKASTEN (nicht im Lieferumfang)

- Schließen Sie die Ummantelung des Projektors am 3/4" Ausgang an, er befindet sich auf dem Boden des Anschlusskastens.
- Die Ausgänge der Seiten lassen den Durchgang der elektrischen Versorgungskabel zu.

ANSCHLUSS IM ANSCHLUSSKASTEN (nicht im Lieferumfang)

Anschlussvorschriften: In dem Anschlusskasten (nicht im Lieferumfang) IPX5 anschließen, wobei das Ende des Versorgungskabels vom Technikraum kommt, die gelieferten Anschlussblöcke mit den Anschlusskästen verwenden, um den Projektor an die Stromversorgung anzuschließen und dabei die Drähte verdrehen und die Schrauben der Verbindungsklemmen gut festziehen.

- Der Hersteller übernimmt keinerlei Haftung für einen direkten oder indirekten Schaden aufgrund einer unsachgemäßen Nutzung oder Installation des Produkts.
- Angaben zu Informationszwecken, Darstellungen, Fotos und Schemata nicht verbindlich.

ATENCIÓN: NO ENCENDER LOS PROYECTORES FUERA DEL AGUA

PROYECTOR INCANDESCENTE- serie 34xxxx CARACTERÍSTICAS TÉCNICAS

El proyector debe iluminar en el sentido opuesto a la casa o terraza para no deslumbrar.

El proyector debe situarse a 60 cm como máximo por debajo de la piedra de coronación, desde el eje de la bombilla. El nicho del proyector está provisto de dos salidas 3/4". La salida de detrás se utiliza en piscinas de hormigón y la salida vertical para piscinas en panel.

300 W - 12 V - AC / Utiliza un transformador de seguridad con un secundario > o igual a 300 VA y 12 V

ESTRUCTURA CONSTRUIDA EN LINER

- Poner la protección de obra en parte delantera del nicho
- Sellar el nicho del proyector en el hormigón y tapar la salida inutilizada
- Poner la junta en la parte delantera del nicho del proyector
- Poner la junta en la brida del nicho del proyector
- Fijar la brida de hermeticidad después de poner el liner

ESTRUCTURA EN PANELES LINER

- Utilizar la plantilla para taladrar el panel. Poner el nicho del proyector por el interior de la piscina. Enroscarlo al panel después de poner la espuma, poniendo las ranuras sobre el plano horizontal
- Hacer hermeticidad del liner, del cable de la funda y colocar el óptico del proyector son idénticas a las del proyector liner

ESTRUCTURA CONSTRUIDA SIN LINER

- Sellar el nicho del proyector en la construcción, la parte delantera retraída para finalmente embaldosar o revesir
- Realizar la hermeticidad del cable de la funda y colocar del óptico del proyector igual que con el proyector liner

INSTALACIÓN DEL PROYECTOR

- Pasar el cable del óptico del proyector al interior de la prensa - estopa Cuidado a la posición de la junta del prensa estopa.
- Agujerear el cable del óptico del proyector en la funda hasta la caja de conexiones
- Realizar la hermeticidad del cable con el prensa-estopa Cuidado respetar la posición de la junta de este prensa estopa (la extremidad con ángulo de 30° hay que ponerla en el fondo del alojamiento del cuerpo del prensa estopa).
- Presentar el óptico antes del nicho enrollando en el mismo el suplemento del cable
- Empotrar el óptico del proyector en el nicho poniendo las grapas en las ranuras

MANTENIMIENTO DEL PRODUCTO

El reemplazo de las piezas se debe efectuar con piezas originales.

Al cambiar una bombilla y/o un cable, se aconseja cambiar la totalidad de las piezas que aseguran la estanqueidad. Tipo de lámpara utilizado : PAR 56. En caso de necesidad de cambio de la lámpara, utilizar la parte de origen.

Si el cable de alimentación está dañado, debe ser sustituido por Hayward o por un centro de servicio autorizado por Hayward, con el fin de evitar situaciones de peligro.

CAJA DE CONEXIONES (no proporcionado)

- Empalmar la funda del proyector a la salida de 3/4" situada en la parte inferior de la caja de conexiones
- Las salidas laterales permiten el paso de los cables de alimentación eléctrica

CONEXION EN LA CAJA DE CONEXION (no proporcionado)

Recomendación de conexión : conectar en la caja de conexión (no proporcionado) IP X 5, la extremidad del cable a la alimentación que viene del local técnico. Utilizar los bloques de uniones suministrados con las cajas de conexión para conectar el proyector a la alimentación, torciendo los cables y apretando bien los tornillos de los bornes de unión.

- El fabricante no puede ser considerado como responsable de un daño directo o indirecto que es resultado de un empleo o una instalación incorrecta del producto.
- Información indicativa, no esquema contractual.

ATTENZIONE: NON UTILIZZARE I PROIETTORI FUORI DALL'ACQUA

Proiettore a incandescenza - serie 34xxxx CARATTERISTICHE TECNICHE

Onde evitare un'illuminazione troppo intensa, è consigliabile indirizzare il fascio del proiettore in direzione opposta alla casa o alla terrazza.

Il proiettore deve essere posizionato a un massimo di 60 cm. al di sotto del bordo della vasca, dall'asse della lampada. La nicchia del proiettore è provvista di due uscite 3/4". L'uscita posteriore viene solitamente utilizzata in presenza di piscine in muratura. Viceversa, quella verticale nel caso delle piscine a pannelli.

300 W - 12 V - CA / Utilizzare un trasformatore di sicurezza con un secondario > o equivalente a 300 VA sotto 12 V.

STRUTTURA IN MURATURA IN LINER

- Collocare la protezione da cantiere sul lato anteriore della nicchia.
- Sigillare la nicchia del proiettore nella muratura. Rifinire l'intonaco a livello della superficie anteriore, rispettando l'orientamento superiore della nicchia. Bloccare l'uscita non utilizzata con l'apposito tappo.
- Posizionare il giunto sulla superficie anteriore della nicchia del proiettore.
- Collocare detto giunto sulla brida della nicchia del proiettore.
- Una volta posato il liner, fissare la flangia di tenuta.
- Tagliare il liner

STRUTTURA A PANNELLI IN LINER

- Utilizzare la dritta di perforazione dei pannelli
- Posizionare la nicchia del proiettore all'interno della piscina. Avvitare sul pannello dopo aver collocato la schiuma, disponendo le strisce di fissaggio dell'ottica sul piano orizzontale.
- Procedere quindi all'impermeabilizzazione del liner, della guaina e del cavo. La posa dell'ottica del proiettore dovrà avvenire in maniera identica a quella del liner.

STRUTTURA IN MURATURA SENZA LINER

- Sigillare la nicchia del proiettore nella muratura, con la parte anteriore incassata per consentire la realizzazione del rivestimento a intonaco o della pavimentazione in piastrelle.
- Una volta impermeabilizzata la guaina del cavo, procedere alla posa dell'ottica del proiettore in maniera identica a quella del liner.

INSTALLAZIONE DEL PROIETTORE

- Far passare il cavo dell'ottica del proiettore all'interno del premitoppa, facendo attenzione al posizionamento della rispettiva guarnizione.
- Isolare il cavo dell'ottica del proiettore all'interno della relativa guaina fino alla scatola di connessione.
- Procedere all'impermeabilizzazione del cavo comprensivo di premitoppa. Si raccomanda di rispettare il posizionamento della guarnizione del suddetto premitoppa (l'estremità avviene un angolo di 30° si trova in fondo al corpo del premitoppa).
- Collocare l'ottica di fronte alla nicchia arrotolando il cavo in eccedenza.
- Incastare l'ottica del proiettore all'interno della medesima nicchia, collocando le graffe in corrispondenza delle strisce.

MANTENIMENTO DEL PRODOTTO

Si raccomanda di utilizzare solo ed esclusivamente parti di ricambio originali.

In caso di sostituzione di una lampada e/o di un cavo, è buona norma sostituire la totalità delle parti di tenuta. Tipo di lampade raccomandate: PAR 56. Nell'eventualità della sostituzione di una lampada, utilizzare un ricambio originale.

Onde evitare incidenti, la sostituzione del cavo di alimentazione o della guaina eventualmente danneggiati dovrà essere effettuata dal fabbricante, da un Centro Assistenza Autorizzato o da un tecnico qualificato.

SCATOLA DI CONNESSIONE (non inclusa)

- Collegare la guaina del proiettore all'uscita 3/4", posta sul fondo della scatola di connessione.
- Le uscite laterali consentono il passaggio dei cavi di alimentazione elettrica.

COLLEGAMENTO ALL'INTERNO DELLA SCATOLA DI CONNESSIONE (non inclusa)

Raccomandazione di collegamento: collegare all'interno della scatola di connessione IPX5 (non inclusa) l'estremità del cavo di alimentazione proveniente dal locale tecnico. Per collegare il proiettore all'alimentazione, utilizzare gli appositi blocchi di giunzione in dotazione alla scatola di connessione, intrecciando i fili e serrando a dovere le viti dei morsetti di collegamento.

- Il fabbricante non sarà ritenuto responsabile per danni diretti o indiretti, derivanti dall'utilizzo o dall'installazione impropria del prodotto.
- Informazioni indicative, immagini, foto e schemi non contrattuali.

OPGELET : DE PROJECTOREN NIET UIT HET WATER GEBRUIKEN

Gloeilamp projector - reeks 34xxxx
TECHNISCHE EIGENSCHAPPEN

De projector dient van het huis of het terras weg te zijn gericht teneinde geen te sterke, storende verlichting te veroorzaken.

De projector dient maximum 60cm onder de boventrand van het zwembad te worden geplaatst; gemeten vanaf het centrum van de gloeilamp. De projectorkast is voorzien van twee 3/4" uitgangen. De uitgang aan de achterkant wordt meestal gebruikt bij zwembaden uit metselwerk en de vertikale uitgang bij zwembaden uit plaatmateriaal.

300 W - 12 V - AC / Gebruik een veiligheidstransformator met een secundaire uitgang > of gelijk aan 300 VA aan 12 V

METSELWERKSTRUCTUUR MET LINER

- Plaats de werbscherming op de voorzijde van de projectorkast.
- De projectorkast in het metselwerk in metselen. De bevestiging gelijk met de voorkant aanbrengen, eerbiedig hierbij de opwaartse oriëntatie van de projectorkast. De niet gebruikte uitgang met de stop dichtern.
- Plaats de dichting op de voorzijde van de projectorkast.
- Plaats de dichting op de flens van de projectorkast.
- Bevestig de dichtingsflens na de liner te hebben aangebracht.
- De liner afsnijden.

PLAATSTRUCTUUR MET LINER

- Gebruik de maal om de opening in de plaat aan te brengen.
- Breng de projectorkast aan via de binnenkant van het zwembad. Schroef deze op de plaat na het schuim te hebben aangebracht, waarbij de bevestigingsroeven van de optiek in het horizontaal vlak worden geplaatst. Voer de waterdichting van de liner, de kabelkoker en de kabel, en de plaatsing van de optiek uit op identieke wijze als bij de projector liner.

METSELWERK ZONDER LINER

- Metsel de nis van de projector in het metselwerk in, waarbij de voorkant iets achteruit steekt om plaats te laten voor de afwerkingsspeelruimte of de tegels.
- Voer de waterdichting van de kabelkoker en de kabel, en de plaatsing van de optiek uit op identieke wijze als bij de projector liner.

INSTALLATIE VAN DE PROJECTOR

- Steek de kabel van de optiek van de projector doorheen de pakkingsbus. Let op de plaatsing van de bekleding van de pakkingsbus.
- Duw de kabel van de optiek van de projector doorheen de kabelkoker tot in de aansluitingsdoos.
- Voer de waterdichting van de kabel uit door middel van de pakkingsbus. Opgelet : eerbiedig de plaatsing van de bekleding van deze pakkingsbus. (Het uiteinde met een hoek van 30° bevindt zich achteraan in het lichaam van de pakkingsbus).
- Breng de optiek voor de nis waarin het overschot aan kabel werd opgerold.
- Breng de optiek van de projector in de nis aan door de lippen in de groeven aan te brengen.

ONDERHOUD VAN HET PRODUCT

De vervanging van onderdelen dient met originele onderdelen te worden uitgevoerd.

Bij de vervanging van de gloeilamp en/of de kabel, is het aangeraden om gans het onderdeel te vervangen teneinde de waterdichting te verzekeren. Type gloeilamp : PAR 56 indien de gloeilamp dient te worden vervangen, gebruik een origineel vervangingsstuk.

Als de voedingskabel of de kabelkoker zijn beschadigd, dienen deze door de fabrikant, een erkende onderhoudsdienst of een bevoegde vakman te worden vervangen teneinde elk ongeluk te vermijden.

AANSLUITINGSDOOS (niet meegeleverd)

- Sluit de kabelkoker van de projector aan op de 3/4" uitgang die zich op de bodem van de aansluitingsdoos bevindt.
- De uitgangen aan de zijkanalen laten de doorgang van de kabels voor de elektrische voeding toe.

AANSLUITING IN DE AANSLUITINGSDOOS (niet meegeleverd)

Aanbevolen aansluitingswijze : sluit in de IPX5 aansluitingsdoos (niet meegeleverd) het uiteinde van de kabel aan op de elektrische voeding afkomstig uit het technisch lokaal. Gebruik de verbindingsookken die met de verbindingsookken worden geleverd om de projector aan de voeding aan te sluiten door de draden te twisten en de schroeven van de aansluitingsklemmen goed aan te schroeven.

- De fabrikant kan niet verantwoordelijk worden gesteld voor elke rechtstreekse of onrechtstreekse schade ten gevolge van een verkeerd gebruik of installatie van het product.
- Indicatieve informatie, niet-contractuele afbeeldingen, foto's en schema's.

ATENÇÃO : NÃO COLOCAR OS PROJECTORES EM FUNCIONAMENTO FORA DE ÁGUA

Projector Incandescência - série 34xxxx
CARACTERÍSTICAS TÉCNICAS

O projector deve iluminar no sentido oposto à casa ou ao terraço de modo a não incomodar devido a uma iluminação demasiado violenta.

O projector deve estar posicionado a 60 cm. no máximo, abaixo do parapeito a partir do eixo da lâmpada. O nicho do projector está munido de duas saídas 3/4" . A saída traseira é geralmente utilizada para as piscinas construídas em betão e a saída vertical para as piscinas de painél.

300 W - 12 V - AC / Utilizar um transformador de segurança com um secundário > ou igual a 300 VA sob 12 V

ESTRUTURA EM BETÃO E LINER

- Colocar a protecção de obra na parte frontal do nicho.
- Vedar o nicho do projector na alvenaria. Fazer o revestimento com cal da parte frontal, tendo o cuidado de respeitar a orientação alta do nicho. Desactivar a saída não utilizada colocando o tampão.
- Colocar a junta na parte frontal do nicho do projector.
- Colocar a junta na flange do nicho do projector.
- Fixar a flange de estanquidade após a colocação do liner.
- Cortar o liner.

ESTRUTURA PAINÉIS LINER

- Utilizar o calibre para a perfuração do painél
- Colocar o nicho do projector pelo interior do tanque. Apartusá-lo no painél após a colocação da espuma, posicionar as estrias de fixação da óptica no plano horizontal.
- Efectuar a impermeabilização do liner, da conduta e do cabo, e colocar a óptica do projector idêntica ao projector do liner.

ESTRUTURA EM BETÃO SEM LINER

- Vedar o nicho do projector na alvenaria, a parte frontal com um certo afastamento para a realização do acabamento através de revestimento ou cerâmica.
- Efectuar a impermeabilização da bainha do cabo, e colocar a óptica do projector idêntica ao projector do liner.

INSTALAÇÃO DO PROJECTOR

- Passar o cabo da óptica do projector pelo interior do prensa-estopas. Tenha cuidado em relação ao posicionamento do revestimento do prensa-estopas.
- Orientar o cabo da óptica do projector na bainha até à caixa de ligação.
- Efectuar a impermeabilização do cabo com o prensa-estopas. Tenha o cuidado de respeitar o posicionamento do revestimento deste prensa-estopas. (a extremidade com um ângulo de 30° está posicionada em fundo de corpo do prensa-estopas).
- Apresentar a óptica à frente do nicho, enrolando aí o excesso de cabo.
- Embutir a óptica do projector no nicho ao posicionar as garras nas estrias.

MANUTENÇÃO DO PRODUCTO

A substituição de peças deve ser realizada com peças de origem.

Para a substituição de uma lâmpada e/ou do cabo, é recomendado substituir a totalidade das peças que asseguram a estanquidade. Tipo de lâmpada utilizado : PAR 56 em caso de necessidade de substituição da lâmpada, utilizar a peça de origem.

Se o cordão de alimentação ou a bainha estiverem danificados, devem ser substituídos pelo fabricante, um Centro de Serviço Aprovado ou um técnico qualificado de modo a impedir qualquer acidente.

CAIXA DE LIGAÇÃO (não fornecida)

- Ligar a bainha do projector à saída 3/4" situada no fundo da caixa de ligação.
- As saídas dos lados permitem a passagem dos cabos de alimentação eléctrica.

CONEXÕES NA CAIXA DE LIGAÇÃO (não fornecida)

Ligação recomendada : ligar, na caixa de ligação (não fornecida) IPX5, a extremidade do cabo à alimentação proveniente do local técnico, utilizar blocos de terminais fornecidos com as caixas de ligação de forma a ligar o projector à alimentação, torcendo os fios e apertando correctamente os parafusos dos terminais de ligação.

- O fabricante não poderá ser responsabilizado por um dano directo ou indirecto proveniente de uma utilização ou instalação incorrecta do produto.
- Informações indicativas, representações, fotos e esquemas não contratuais.

ВНИМАНИЕ: НЕ ВКЛЮЧАТЬ ПРОЖЕКТОРА НА ВОЗДУХЕ

**Пржектор накаливания серия 34xxxx
ТЕХНИЧЕСКИЕ ХАРАКТЕРИСТИКИ**

Пржектор должен светить в направлении от дома или террасы, чтобы его яркий свет не слепил. Пржектор следует устанавливать не более чем в 60 см от края бассейна, считан от оси лампы. Ниша для прожектора имеет два выхода 3/4". Задний выход обычно используется для бассейнов кирпичной кладки, а вертикальный выход для панельных бассейнов.

300 Вт 12 в. перем. тока / Использовать трансформатор вместе со вторичным > или равным по мощности 300 ВА на 12 в.

КИРПИЧНАЯ КЛАДКА с ГИДРОИЗОЛИРУЮЩЕЙ МЕМБРАНОЙ (ЛАЙНЕРОМ)

- Установить защиту на переднюю поверхность ниши.
- Выровнять нишу прожектора в кирпичную кладку. Оштукатурить заподлицо с сохранением положения ниши вверх. Наглухо заткнуть пробкой неиспользуемый выход.
- Установить уплотнитель на переднюю поверхность ниши.
- Установить уплотнитель на фланец ниши.
- Закрепить изолирующий фланец после укладки лайнера.
- Отрезать излишек лайнера

ПАНЕЛЬНАЯ КОНСТРУКЦИЯ с ЛАЙНЕРОМ

- Использовать трафарет для пробивки панели
- Установить нишу для прожектора через внутреннюю сторону бассейна. Привинтить ее к панели, проложив пенопласт. Установив горизонтально крепежные пазы оптики.
- Загерметизировать лайнер, оплетку и кабель, а также оптику прожектора.

КИРПИЧНАЯ КЛАДКА БЕЗ ЛАЙНЕРА

- Выровнять нишу прожектора в кладку так, чтобы передняя часть находилась чуть сзади, для последующей отделки плиткой или штукатуркой.
- Загерметизировать лайнер, оплетку и кабель, а также оптику прожектора.

УСТАНОВКА ПРОЖЕКТОРА

- Провести кабель оптики прожектора через герметизированный кабельный ввод. Не повредите при этом внутреннюю часть ввода.
- Проташите кабель оптики прожектора через оплетку до соединительной коробки.
- Загерметизируйте кабель в кабельном вводе. Не повредите при этом внутреннюю часть ввода. (край под 30° расположен в глубине ввода).
- Поднесите оптику прожектора к нише, скрутив в ней излишек кабеля.
- Вставьте оптику в нишу так, чтобы зацепы вошли в пазы.

УХОД ЗА ИЗДЕЛИЕМ

Всегда используйте только оригинальные запчасти.

При замене лампы или/или кабеля следует обязательно заменять все герметизирующие детали. Тип используемой лампы RA9 56 в случае ее замены используйте только оригинальную лампу.

При повреждении сетевого шнура или его оплетки его немедленно следует заменить у изготовителя, в авторизованном сервис центре или у квалифицированного инженера во избежание травмы.

СОЕДИНИТЕЛЬНАЯ КОРОБКА (в комплект не входит)

- Подключите оплетку прожектора к выходу 3/4" в глубине соединительной коробки.
- Боковые выходы используются для протяжки кабелей электропитания.

ПОДКЛЮЧЕНИЕ ВНУТРИ СОЕДИНИТЕЛЬНОЙ КОРОБКИ (в комплект не входит)

Требования к подключению: подключите внутри соединительной коробки (в комплект не входит) IPX5 конец кабеля питания, идущего от технического помещения, используя прилагаемые к коробке разорды для подключения к питанию, скрутив жилы кабеля и как следует заткнув винты на клеммах.

- Изготовитель не несет ответственности за прямой или косвенный ущерб из за неверного использования или неправильной установки изделия.
- Данная информация приведена для сведения, фотографии и схемы не являются строго соответствующими оригиналам.