

Zubehör für/ Equipment for/ Kiegészítő/ Аксессуары

Artikel/ Item/Cikkszám /art	Nr. / No. / Csz. / арт	1024	152402	15241	15242	1044	154402	15441	15442
Skimmerblende Skimmer screen	ABS cw 1020	✓	✓	✓	✓	✓	✓	✓	✓
Szkipmertakaró Рамка скиммера	AISI 316/NIRO V4A 10201	✓	✓	✓	✓	✓	✓	✓	✓
Vakuumscheibe Vacuum disk Vákuumtárcsa Вакуумный диск	1021	✓	✓	✓	✓				
REVAC Regülersystem REVAC control system REVAC szabályzó Система управления REVAC	103003					✓	✓	✓	✓
Skimmerhalsverlängerung ABS Skimmer throat extension ABS Szkipmernyakhosszabító ABS Удлинитель горловины скиммера из белой ABS	11200 1) 11201	✓	✓	✓	✓	✓	✓	✓	✓
Flanscheinheit ABS Flange unit ABS cw Karimaegység ABS cw Фланцевый набор, белая ABS	152001	✓				✓			
Flanscheinheit V2A Flange unit NIRO AISI 304 Karimaegység V2A Фланцевый набор, проход V2A	152002	✓				✓			
Beckenwanddurchführung ABS Pool wall opening ABS Falátvezetés ABS Стенной проем ABS	1522	✓				✓			
Schrägverlängerung 10° Angled extension 10° Ferdítőelem 10° Угловое удлинение 10°	1531		✓				✓		
Skimmer Deckel V2A Skimmer cover AISI 304 Szkipmertető V2A Крышка скиммера V2A	E 1030043	✓	✓	✓	✓	✓	✓	✓	✓
Höhenverstellung height adjustment frame szkipmermagasító, krémfehér Удлинитель высоты, материал кремовый	E 1024003	✓	✓	✓	✓	✓	✓	✓	✓
Korb PE Basket PE PE Kosár Корзина скиммеров	E 103005	✓	✓	✓	✓	✓	✓	✓	✓
Mini Niveau Ventil Mini level control valve Mini nivószelep мини вентиль уровня	2021 2) 20211	✓	✓	✓	✓	✓	✓	✓	✓
MECTRON-Ventil einfach schließend MECTRON valve one-way operating MECTRON szelep egyszerű csatlakozás Вентиль уровня MECTRON 1x	2051 2) 20511	✓	✓	✓	✓	✓	✓	✓	✓
MECTRON-Ventil zweifach schließend MECTRON valve two-way operating MECTRON szelep kettős csatlakozás Вентиль уровня MECTRON 2x	2052 2) 20521	✓	✓	✓	✓	✓	✓	✓	✓
ELEKTRON Niveau-Ventil ELEKTRON level control valve ELEKTRON nivószelep Электронный вентиль уровня	2071 2) 20711	✓	✓	✓	✓	✓	✓	✓	✓

1) werksseitig am Skimmer verklebt / glued to the skimmer in-plant / szkipmerbe ragasztva / вклеивается в скиммер  
2) im Skimmer eingebaut / is assembled in the skimmer / szkipmerbe bebépitve / встроенный в скиммер

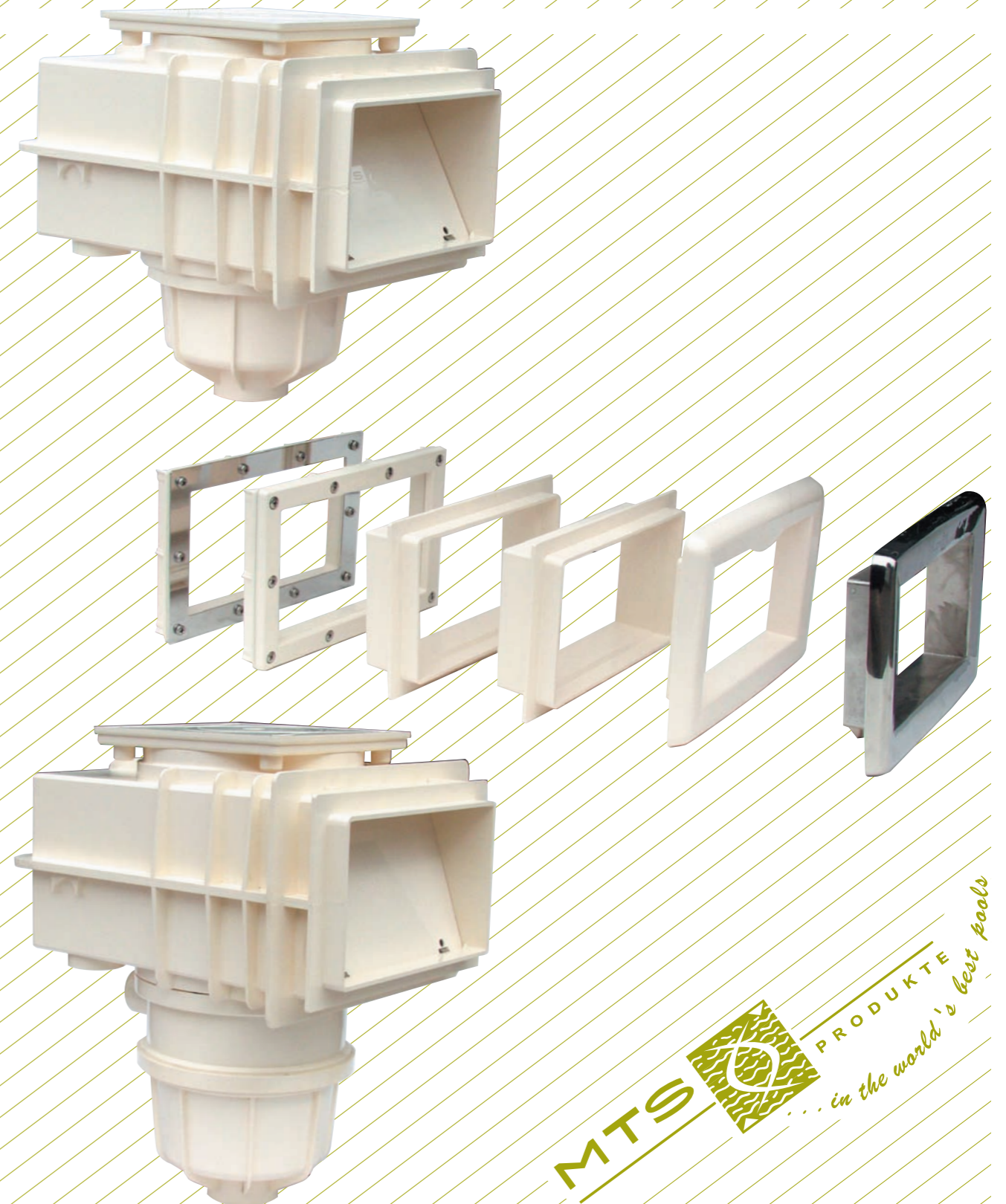
Dieses Produkt erhalten Sie bei / You will obtain this product from /  
Ezt a terméket beszerezheti a / Этот товар Вы купите у :



MTS-Produkte GmbH • Postfach 4361 • 40854 Ratingen • An den Dieken 61 • 40885 Ratingen •  
Tel: +49 (0) 2102/ 33067 -68 • Fax: +49 (0) 2102/ 330-60 • www.mts-produkte.de • info@mts-produkte.de

# V 20 - VS 30

Oberflächenabsauger • Surface Skimmer • Felszíni lefölköz • Скиммер



© 2007. Tartalom, képek és kialakítás, a brossura részei is szerző jogvédelem alatt állnak. Szakszövege az oldalakon, vagy azok tartalmának kinyomatán is, csak az MTS-Produkte GmbH által engedélyezett formában használható.  
© 2007. Inhalt, Bilder und Gestaltung, auch von Teilen dieser Broschüre, sind urheberrechtlich geschützt. Eine Vervielfältigung der Seiten oder ihrer Inhalte, auch in Auszügen bedarf der vorherigen schriftliche Genehmigung von MTS-Produkte GmbH.  
© 2007 Content, Illustrations and design, also parts of this brochure, are copyright protected. A reproduction of the side or of contents, also in parts, requires the previous written permission from the publishers of MTS-Produkte GmbH.  
© 2007. Сadržaj, слике и оформљеније, а такође и делови ове брошуре, заштићени ауторским правима. Копирање страници и их садржаја, док не буде одобрено писаним путем издавача од МТС - Производе ГмбХ.  
© 2007. By MTS/Bitte heften Sie diesen Prospekt unter der Gruppe 1 Ihres MTS-Kataloges ein./Please attach this leaflet to group 1 of your MTS catalogue. Kerem fűzze le ez a prospektus a MIS-Katalógusának 1. fejezetébe.

**V 20 Skimmer -  
in bewährter Qualität:**

- Ein Skimmer aus starkwandigem, chemisch hochresistentem Spezial-ABS für alle Beckenarten (Folien-, Holz-, Polyester-Metall- oder Betonbecken).
- Die Konstruktion des Skimmergehäuses berücksichtigt die spezifischen Dehnungsbeiwerte von Beton, ebenso wie die Verwindungsbeanspruchung beim Einbau in vorgefertigte Becken.
- Kürzeste Bauart für vorgefertigte Becken.
- Wahlweise ausrüstbar mit Flanscheinheit, auch nachträglich und in bereits eingebautem Zustand.
- Variable Einbaulänge durch stufenweises Ausrüsten mit Skimmerhalsverlängerung um jeweils 50 mm bis theoretisch unendlich.
- Stufenlose Anpassung an den Beckenrand durch Höhenverstellung.
- Überdecken von Plattierungsändern, störenden Übergängen oder des Flansches durch speziell konzipierte Skimmerblende (ABS oder V4A).
- Hervorragende Strömungsverhältnisse durch glatte Gehäuseoberfläche und dadurch Vermeidung von Schwebstoff-, Kalk- und Algenablagerungen.
- Kontinuierliche Feinstabsaugung des Oberflächenwassers durch das im Hohlkammersystem konzipierte und voll bewegliche Schwimmwehr, zuverlässige Schwimmwehrtbefestigung mit korrosionsbeständigen Edelstahl-Klammern.
- Speziell konstruierter Haar- und Faserfangkorb. Auch größte Verschmutzung des Korbes verhindert nicht den Durchfluß.
- Abschlußplatte aus trittfestem, korrosionsbeständigem ABS oder Edelstahl, entsprechend dem internationalen Fliesenmaß.
- Einfache Montage durch Klebeanschluß, Überlauf 50 mm.
- Voll im Skimmergehäuse integrierte Ventilkammer zum Einbau unserer mechanischen (MECTRON, MINI-NIVEAU VENTIL) und elektronischen Niveausteuern (ELECTRON).

**Die Serie der MTS-Oberflächensauger ist durch den VS 30 Skimmer um ein Spitzenprodukt erweitert worden, das die Serie der fortschrittlichen, praxisbewährten Skimmer durch zukunftsorientierte Technik fortsetzt.**

**VS 30 Skimmer -**

Technisch innovativ, energiesparend...  
...und zusätzlich mit allen technischen Vorzügen des V20 Skimmers!

Sie werden begeistert sein, denn er wird Ihnen das Poolleben ganz schön erleichtern:

- Sie meinen, das Oberflächenwasser sollte abgesaugt werden,... Sie möchten den Beckenreiniger anschließen,... oder wollen Sie die Absaugleistung auf den Boden verlagern? Alles kein Problem, die Umstellung erfolgt direkt am Pool mit dem patentierten REVAC-SYSTEM und erspart Ihnen weite Wege zum Filtergerät!
- Das REVAC-SYSTEM des VS 30 übernimmt die gesamte Wassersteuerung zur Absaugung der Oberfläche bzw. des Bodens mit nur einer Saugleitung. Diese Steuerung ist auch für den Durchsatz und eine gleichmäßige Verteilung der Wärme und Wasserpflegemittel zuständig.
- Die gesamte Saugleistung der Pumpe wird über eine Leitung hergestellt. Bequem können Sie vom Pool aus entscheiden, ob Sie die Absaugung mehr an der Oberfläche oder am Boden vornehmen möchten.
- Noch ein wichtiges Argument: Das Arbeiten mit dem Bodensauger wird effektiver, denn nur eine Drehung, und die gesamte Saugleistung konzentriert sich auf den Schwimmbadschlauch und der Schmutz wird, ähnlich wie beim Staubsauger, bereits im Skimmerkorb aufgefangen.
- Entsprechend seinem großen Anwendungsspektrum hat der VS 30 Skimmer die folgenden Anschlüsse: Sauganschluß 63 mm; für den integrierten Überlauf 50 mm; für den Bodenablauf 50 mm.

**V 20 - VS 30**

**Oberflächenskimmer • Surface skimmer**

- one skimmer thick-walled, of special ABS, highly chemically resistant for all wall-types (liner, wood, polyester, metal or concrete).
- the constructive design of the skimmer housing takes account of the specific expansion coefficients of concrete and torsion stresses involved in fitting into prefabricated pools.
- shortest construction type for prefabricated pools.
- can optionally be equipped with a flange unit, even retrofitted and ready fitted.
- variable installation length by fitting 50 mm skimmer neck extension sections to a theoretically infinite length.
- specially conceived skimmer screening provides smooth transitions between tiling edges, uneven connections and the flange (ABS or AISI 316).
- favourable flow conditions thanks to smooth housing surface avoiding deposits of airborne materials, lime and algae.
- continuous adaption to pool edge by height adjustment ring.
- cover plate made of anti-skid ABS in accordance with international tile dimensions.
- continuous finest suction of surface water by the fully moveable float weir conceived in the hollow chamber system. Reliable float weir attachment with non-corrosive special steel clamps.
- specially constructed hair and fibre trap cage. Flow is not inhibited even by heavy contamination of the cage.
- valve chamber fully integrated into the skimmer housing to accommodate our mechanical level control system (MECTRON VALVE, MINI LEVEL VALVE) or electronic level control system (ELEKTRON).

**The range of surface skimmers has now been compounded with the skimmer VS 30, a high-quality-product, continuing the serie of advanced and approved skimmers with technology for the future.**

**VS 30 Skimmer -**

approved tradition, a technical innovation, energy saving...

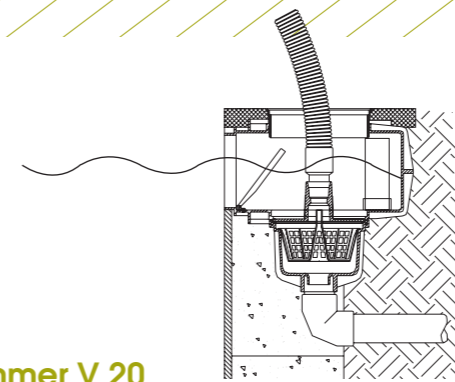
...and besides, with all technical advantages of the V 20 Skimmer

You will be fascinated, because he will really make your pool-life easier.

- You intend to start the surface suction,... you need all suction power for the pool cleaner, ...or, do you only want the suction power through main drains? No problem at all, the pool control with the REVAC-adjusting-system is directly situated at your pool and saves you from long walks to the filtering system.
- The REVAC System of the VS 30 takes over the entire water steering for the surface respectively the floor with only a suction pipe. This steering is also for mixing and a proportionate distribution the warmth and the water chemistry fertilizers responsible.
- The entire suction of the pump results over a direction. Easily you can decide, whether to suck up more at the floor should result.
- Still an important argument: The work with the pool cleaner becomes more simply for only a turn at the REVAC SYSTEM and the entire suction concentrates on the swimming hose and the dirt becomes already in the skimmer basket snatched.
- Meeting it's range of functions the VS 30 Skimmer has the following connections: suction connection 63 mm; connection to the overflow conduction 50 mm ; connection to the main drains 50 m.



**V 20 Skimmer -  
proofed Quality:**



**Skimmer V 20**

**Es besteht die Möglichkeit, eine Vakuumscheibe in die Öffnung des Ablauftrichters einzusetzen.**

Der Vorteil besteht darin, dass der Skimmerkorb nicht entnommen werden muss und die Vorreinigung des abgesaugten Wassers erhalten bleibt. Durch Einstecken der Schlauchtülle Ø 32, 38 - oder Überstülpen bei Ø 50 - wird die Vakuumscheibe mit dem Schwimmschlauch verbunden.

**It is possible to insert a vacuum disc into the opening of the outlet funnel.** The advantage is that the skimmer cage must not be removed and the precleaning of the sucked off water is retained. The vacuum disc is connected to the float pipe by inserting pipe nozzle Ø 32, 38 or fitting over the top in case of Ø 50.

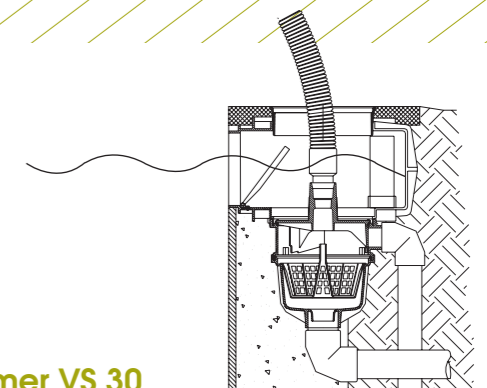
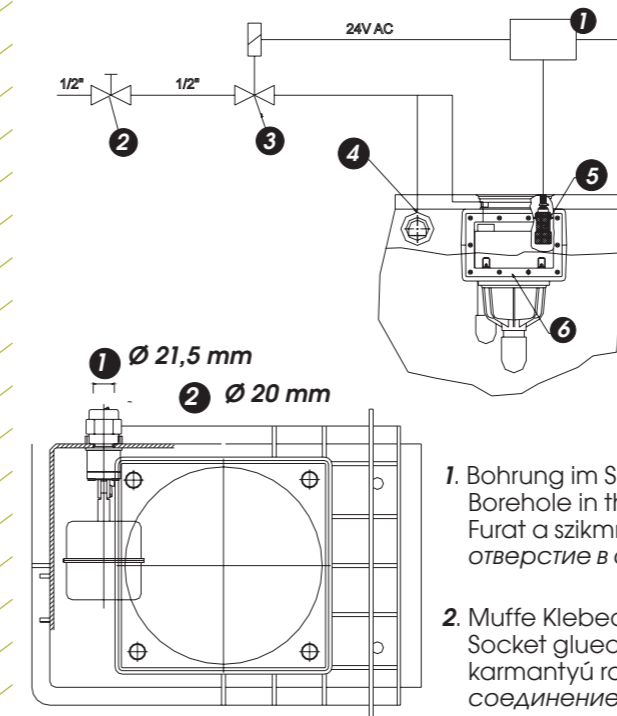
**Megvan a lehetőség, hogy vákuumtárcsát helyezzen lefolyógarat nyílásába.** Ennek előnye abban áll, hogy a szkimmerkosár megmarad, a leszivattyúzott víz tisztítása megmarad. A Ø 32, 38 - vagy 50-es - csőcsatlakozó esetén a vákuumtárcsa a gégecsővel össze van kötve.

**Вакуумный диск можно вставить в отверстие выхода воронки.** Преимущество этого состоит в том, что так не нужно снимать корзину скиммера и предварительная очистка воды продолжается. Вакуумный диск соединяется с гибкой трубой Ø 32, 38 или 50.

**Niveauventile • Level control valves  
nívó szeleppel • вентиль подпитки уровня**

V 20 - VS 30 Skimmer können mit Niveauventilen ausgerüstet werden. Dadurch wird bei Wasserverlust durch Rückspülen oder Verdunsten automatisch Wasser nachgespeist.

Skimmer V 20 - VS 30 can be equipped with mini level control valve. By this the loss of water, because of backwash or evaporation, water will be afterflow automatically



**Skimmer VS 30**

**Anschluß des Beckenreinigungssaugers über die REVAC-Scheibe des Skimmers VS 30**

Nach Entnehmen des Skimmerdeckels wird der Schlauch Ø 32, 38 oder 50 über eine entsprechende Muffe in die REVAC-Scheibe eingesetzt. Die Konizität der Muffe und der Anschlußöffnung garantiert festen und dichten Sitz.

**Connecting the pool cleaning siphon via REVAC-disk of Skimmer VS 30**

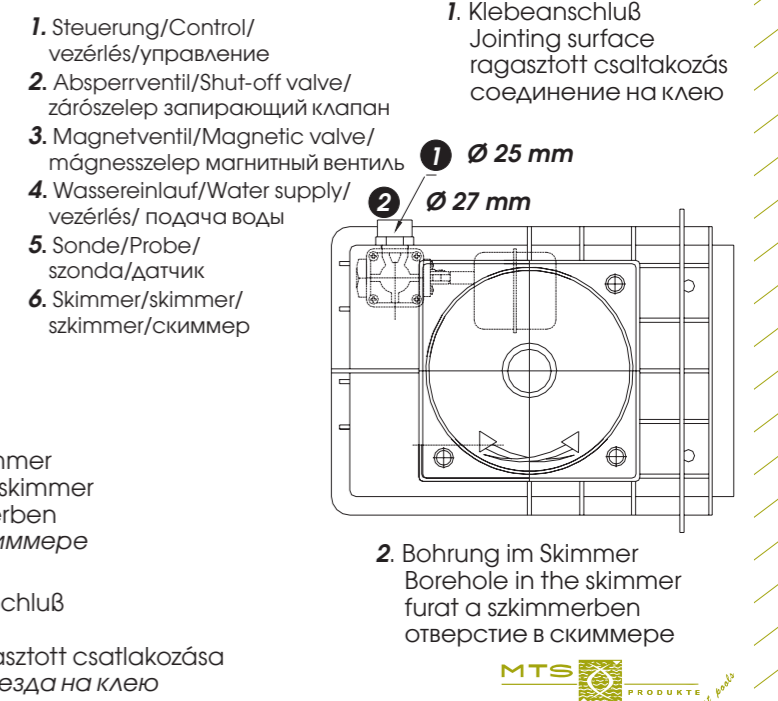
After removing the cover connect the pipe Ø 32, 38 or 50 via corresponding boot placed into the REVAC-disk. The taper of the boot and connection guarantees solid sealing.

**Medencetisztítócső csatlakoztatása a VS 30-as szkimmer REVAC-lapja felett**

A szkimmerfedő levétele után a Ø 32, 38, ill. 50 cső egy megfelelő karmantyú segítségével a REVAC-lapba csatlakozik. A karmantyú és a csatlakozónyílás egyenletessége, biztosítja a pontos és jó szigeteltségű csatlakozást.

**Соединение пылесоса бассейна через диск REVAC скиммера VS 30**

После удаления крышки шланг Ø 32, 38 или 50 соединяется посредством соответствующей воронки, расположенной в диске REVAC. Конус воронки образует плотное соединение.



1. Steuerung/Control/vezérlés/управление
2. Absperrventil/Shut-off valve/zárószelep запирающий клапан
3. Magnetventil/Magnetic valve/mágnesszelep магнитный вентиль
4. Wassereinfluss/Water supply/vezérlés/ подача воды
5. Sonde/Probe/szonda/датчик
6. Skimmer/skimmer/szkimmer/скиммер

1. Klebeanschluß  
Joining surface  
ragasztott csatlakozás  
соединение на клею

- 1 Ø 25 mm
- 2 Ø 27 mm

1. Bohrung im Skimmer  
Borehole in the skimmer  
Furat a szkimmerben  
отверстие в скиммере

2. Muffe Klebeanschluß  
Socket glued  
karmantyú ragasztott csatlakozása  
соединение гнезда на клею

2. Bohrung im Skimmer  
Borehole in the skimmer  
furat a szkimmerben  
отверстие в скиммере



Der Skimmer V 20 ist mit senkrecht abgehenden Anschlüssen ausgerüstet. Sowohl die Verbindung mit der Filterleitung (63 mm innen) (1) als auch der Anschluß der Überlaufleitung (50 mm innen) (2) erfolgt durch Einkleben von Hart-PVC Röhren.

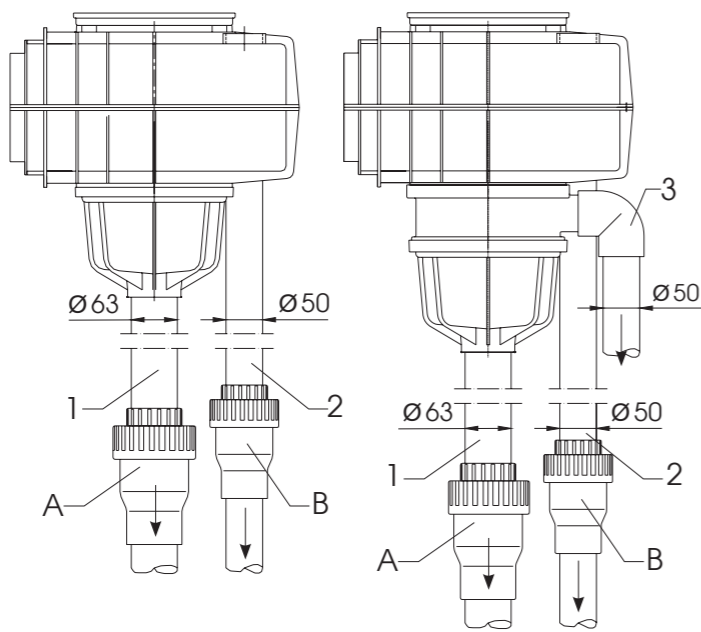
The V 20 Skimmer is equipped with vertically protruding connections. Both, the connection with the filter conduit (63 mm pipe inside) (1) and the connection for the overflow conduit (50 mm pipe inside) (2) employ adhered hard PVC piping.

#### Csatlakozási lehetőségek V 20 szkimmer

A V 20-as szkimmer függőleges csatlakozásokkal van kialakítva. A szűrőegység csatlakozása (belső csatlakozó, 63mm) (1) éppúgy, mint a túlfolyóvezetéké (belső csatlakozó 50mm) (2) PVC csövek beragasztásával történik.

Скиммер V 20 снабжен вертикальными соединениями. Соединение трубопровода к фильтру (63 мм внутренний диаметр трубы) (1) и соединение трубопровода перелива (50 мм внутренний диаметр трубы) (2) выполняется путем склеивания труб PVC.

#### Anschlußmöglichkeiten • Connections Csatlakozási lehetőségek • Соединения



Skimmer V 20

Skimmer VS 30

Der Skimmer VS 30 ist mit einem Anschluß zur Filteranlage (63 mm innen) (1), einem Anschluß für die Überlaufleitung (50 mm innen) (2) und einem zusätzlichen Anschluß zum Bodenablauf (50 mm außen) (3) ausgestattet.

The Skimmer VS 30 has one connection to the filtering-system (63 mm inside) (1), one to the overflow conduit (50 mm inside) (2) and one supplementary to the main drain (50 mm outside) (3).

#### Csatlakozási lehetőségek VS 30 szkimmer

a szkimmer egy csatlakozóval rendelkezik a szűrőberendezés felé (63 mm-es belső) (1) egy csatlakozóval a túlfolyó vezeték felé (50 mm belső) (2) és egy további csatlakozóval a padlóösszefolyó felé (50 mm-es külső) (3)

Возможности соединения: скиммер снабжен патрубком для подсоединения к фильтровальной системе (63 мм внутренний) (1), патрубком для подсоединения к трубопроводу перелива (50 мм внутренний) (2) и патрубком для подсоединения к донному сливу (50 мм внешний) (3).

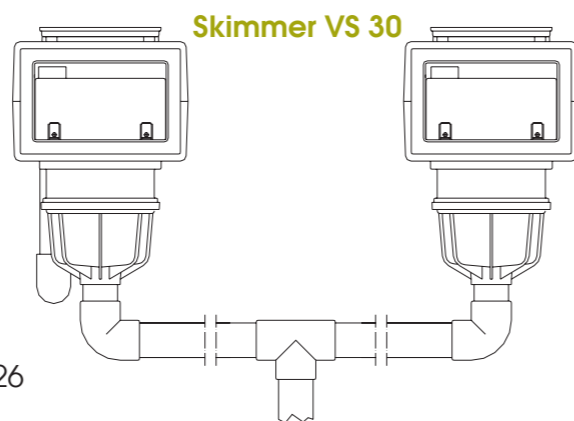
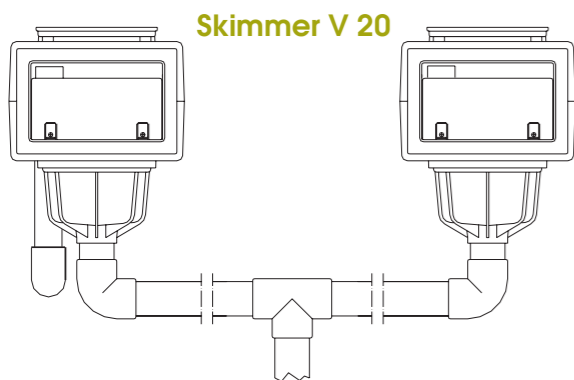


Abb. 26

#### Überlaufanschluß zur Kanalisation/ Overflow connection to drain

Liegt das Überlaufrohr unter dem maximal möglichen Kanalwasserspiegel, sollte zur Sicherheit gegen steigendes Kanalwasser ein Rückschlagventil (B) eingebaut werden.

If the overflow pipe is located above the maximum possible drain water level a non-return valve (B) should be installed to protect against rising drain water. is necessary .

#### Anschluß zum Filtergerät/ Connection to the filter unit

Befindet sich die Pumpe über dem Beckenniveau, ist mit dem Pumpenhersteller zu klären, ob der Einbau eines Rückschlagventils (A) erforderlich ist. Außerdem ist der Einbau eines Rückschlagventils abhängig von der Pumpenleistung und der Leitungslänge Pumpe-Skimmer.

If the pump is located above pool level consult the pump manufacturer as to whether a non-return valve (A) is necessary. Installation of a non return valve also depends on pump output and the conduit length between pump and skimmer.

Anschluß kann auch zur Parallelschaltung (Abb.26) von mehreren Skimmern in einer Ebene genutzt werden.

The connection can also serve as parallel connection (Abb.26) of several skimmers on one level.

#### Túlfolyó csatlakoztatása a csatornarendszerbe/ Соединение перелива для слива

Amennyiben a csatornarendszer legmagasabb lehetséges vízszintje alatt fekszik az átfolyócső nyílása, az emelkedő csatornavízszint ellen visszacsapó-szelepet kell beépíteni a rendszerbe.

Если труба перелива расположена выше максимально возможного уровня стока, то необходимо установить защитное приспособление (B) от поднятия уровня сливной воды.

#### Csatlakozás a szűrőszekethez/ Соединение с устройством фильтрации

Csatlakozás a szűrőszekethez. Amennyiben a szivattyú a medence vízszintje felett helyezkedik el, a szivattyú készítőjével kell tisztázni, hogy visszacsapószelepek szükségesek-e. A visszacsapószelep beépítése függ még a szivattyú teljesítményétől, valamint a szkimmer szivattyú távolságától.

Если насос установлен выше уровня бассейна, то проконсультируйтесь у изготовителя насоса, необходим ли обратный клапан (A). Установка обратного клапана зависит также от производительности насоса и расстояния между насосом и скиммером.

A csatlakozás használható több egy szintben lévő szkimmer párhuzamos kapcsolására is. Соединение может служить также в качестве параллельного соединения (Abb.26) нескольких скиммеров на одном уровне.

#### V 20 Szkimmer – bizonyított minőségben:

- Egy vastag falú kémiailag ellenálló speciális ABS-ből készült szkimmer minden medence típushoz (fóliás, fa, poliészter, fém, beton)
- A szkimmerház elviseli a beton specifikus zsugorodását, illetve a készmedencékbe való beépítésnél fellépő csavarodásokat
- A készmedencékbe egyszerűen beépíthető
- A hozzátartozó karimaelem lehetővé teszi az utólagos szerelhetőséget
- A beépítési hossz szabadon variálható a darabonként 50 mm-es nyakhosszabbító elemmel, elméletileg végtelen hosszúságig
- A medence pereméhez illeszthető a magasság állítóelemmel illetve a nyakhosszabbítóval
- Egy speciális takaróval a burkolati egyenetlenségek illetve a zavaró látványt nyújtó csavarok letakarhatók
- Kiváló áramlási tulajdonságokkal rendelkeznek, a sima fal miatt, így nincs szennyező anyag, méz, és algaleakódás
- Folyamatos felszíni elszívást biztosít a homorúan kiképzett teljes hosszában mozgó szkimmerlapát, amit korrózióálló nemesacél kampók rögzítenek a szkimmerházhoz
- A speciálisan kiképzett hajfógó kosár még a legnagyobb szennyeződés esetén sem akadályozza az átáramlást
- A lépésálló ABS-ből készült tető a burkolólapokra vonatkozó szilárdsági előírásokat elégíti ki
- Egyszerűen szerelhető az 50/63 mm méretű csönkekkel
- A szkimmerház belsejében ki van alakítva egy szelep-kamra ahová akár mechanikai szintszabályzó (MECTRON, MINI-NIVEAU) akár elektromos szelep (ELEKTRON) beépíthető

A felszíni elszívók sorát a VS 30 csúcstechnológiájú szkimmerrel bővítettük, ebben a szkimmerben a fejlesztés a gyakorlati tapasztalat és a jövőorientált technika testesül meg.

VS 30 Szkimmer - bizonyított hagyomány, technikailag innovatív, energiatakarékos, amihez a V20-as szkimmer összes technikai előnye is hozzájárul

Lelekesedni fognak, mert jelentősen meg fogja könnyíteni az Önök életét.

- Arra gondol, hogy a vízfelületet le kéne szivattyúzni, ... csatlakoztatni szeretné a medencetisztítót, ... vagy az elszívóerőt az aljzatra akarja koncentrálni? Mindez nem probléma, az átállás közvetlenül a medencénél a szabadalmaztatott REVAC-SYSTEM segítségével, ami Önnek a szűrőberendezéshez hosszú utakat takarít meg.
- A VS 30 REVAC-SYSTEM-e átveszi az irányítást az egész elszíváson, úgy a felszínen mint a medence alján. Ennek következtében, a második elszívási kör a medence alján elhagyható, a szivattyú teljes szívási teljesítménye egy vezetéken keresztül történik. A medencéből kényelmesen vezérelve eldöntheti, hogy az elszívás inkább a felszínen, vagy az aljzaton történjen.
- Az, hogy egyetlen vezetéket tartozik a szűrőhöz, megnöveli a teljesítményt és csökkenteni az áramfelvételt – evvel is időt és energiát spórolva.
- Még egy fontos érv: Az aljzati elszívóval történő munka eredményesebbé válik, mivel csak egyetlen szelepalállítás és az egész szivóerő az uszodatisztítócsőben koncentrálódik, a piszok pedig, hasonlóan egy porszívóhoz a szkimmerkosárban rögtön ki is szűrődik.
- Nagy felhasználási lehetőségének megfelelően a VS30-as szkimmer a következő csatlakozásokkal rendelkezik: Szívócsatlakozás 63mm; integrált túlfolyás 50mm; az aljzati csatlakozás 50mm-es és rendelkezik egy csatlakozással a szűrőhöz is.

#### V 20 - VS 30 Felszíni Lefőlőző • Скиммер

#### Скиммер V 20 уллучшенного качества:

- Скиммер с утолщёнными стенками из высокопрочной специальной пластмассы ABS, с повышенной стойкостью к химическим реагентам, для всех типов бассейнов (пленочных, деревянных, полиэфирных, металлических или бетонных).
- В конструкции корпуса скиммера учтены коэффициенты теплового расширения бетона и напряжений при кручении. Это важно при монтаже в готовые бассейны.
- Простой монтаж для готовых бассейнов.
- Для последующего монтажа в готовые бассейны используется набор фланцев.
- Монтажная длина скиммера может варьироваться благодаря 50-и миллиметровым удлинительным элементам горловины скиммера.
- Точная подгонка по высоте к уровню борта чаши бассейна благодаря регулирующему обручу.
- Специально разработанная кромка скиммера обеспечивает плавный переход между краями плиточной облицовки, неровностями соединения и фланцем.
- Хорошая производительность потока благодаря гладкой поверхности корпуса, что позволяет избежать отложения разного рода загрязнений, извести и водорослей.
- Непрерывное втягивание поверхностного слоя воды благодаря подвижному поплавковому механизму в камере скиммера. Надежное присоединение поплавкового механизма обеспечивается петлями из нержавеющей стали.
- В скиммере имеется корзина для предварительной фильтрации (улавливания волос и загрязнений). Поток воды достаточно эффективен даже при сильном засорении корзины, благодаря ее специальной конструкции.
- Крышка скиммера сделана из рельефной пластмассы ABS, препятствующей скольжению.
- Простое подключение скиммера в систему фильтрации с помощью фитингов Ø50/63 мм.
- В корпусе скиммера предусмотрена возможность подсоединения механического (MECTRON, MINI-NIVEAU) или электронного (ELEKTRON) регулятора уровня подпитки воды.

Ассортимент скиммеров дополнен скиммером VS 30 высокого качества, который продолжает серию современных и модернизированных скиммеров, базирующихся на технологии будущего.

#### Скиммер VS 30 –

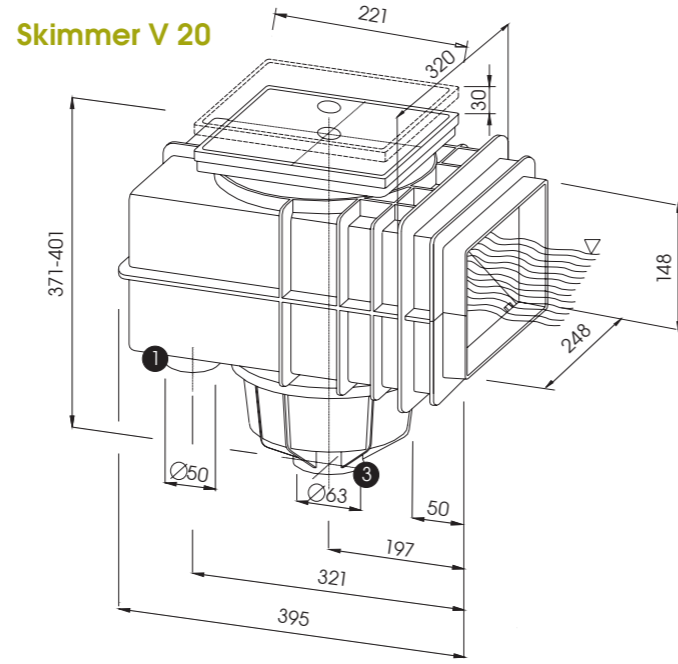
с техническими новшествами, энергосберегающий, но при этом обладает всеми преимуществами скиммера V 20. Новый скиммер VS 30!

- Вам нужен отвод поверхностного слоя воды, ... вам нужно подключить пылесос, ... или вам нужно только отвод через основной слив? Нет проблем, управление благодаря системе регулирования REVAC-SYSTEM устанавливаемой непосредственно в скиммер бассейна, что позволит избежать Вам неудобства, связанные с доступом к фильтровальной системе.
- Система регулирования REVAC-SYSTEM позаботится об управлении отводом всего объема воды бассейна, как с поверхности так и со дна. Благодаря этому второй трубопровод со дна оказывается лишним и вся мощность насоса для отвода будет передаваться по одному трубопроводу. Вы можете выбрать удобный для Вас способ отвода воды.
- Наличие только одного трубопровода к фильтру увеличивает производительность насоса и снижает затраты потребления - время и энергию!
- Еще один важный аргумент: Использование пылесоса становится более удобным, так как только одно вращение вакуумного диска - и вся мощность отвода концентрируется на пылесосе.
- С учетом этого набора функций, скиммер VS 30 оснащен такими соединениями: патрубок для соединения отвода 63 мм, встроенный перелив 50 мм, соединение с донным сливом 50 мм.

**Aufbau der Skimmertypen V 20/VS 30 • Construction of the V 20/VS 30 skimmertype**  
**Szkipmer V 20/VS 30 • Скиммер V 20 и скиммер VS 30**

Auf dem Grundmodell Skimmer V 20 Art. 1024 und Grundmodell Skimmer VS 30 Art. 1044 für Betonbecken und zum Ankleben an die Beckenwanddurchführung (Art. 1522), baut die gesamte Systematik der Modellreihe V 20 und VS 30 Skimmer auf. Diese kurzbauende Ausführung für den Einbau in Betonbecken ist besonders auch dann vorteilhaft, wenn die Skimmerverrohrung in die Beckenwand eingebaut werden soll.

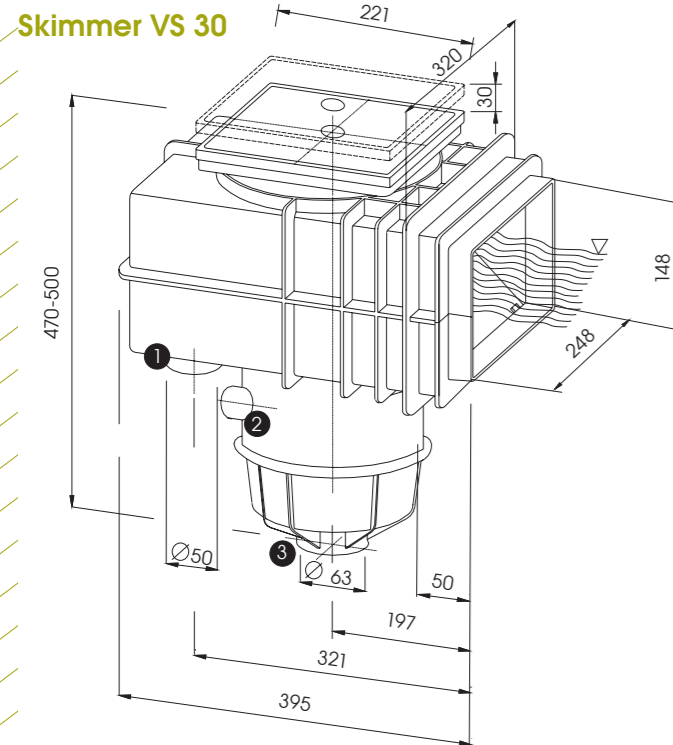
The basic Skimmer V 20, item 1024 and basic Skimmer VS 30 item 1044 for concrete pools and for adhering of pool-wall lead through (item 1522), are the basis for the overall system of the V 20 and VS 30 skimmer series. This short version for installation in concrete pools is of particular advantage when the skimmer piping is also to be embedded in concrete into the pool wall.



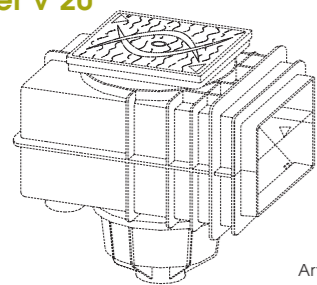
A V 20-as cikksz.: 1024 és a VS 30-as cikksz.: 1044 alapmodellre amely betonmedencéknél és ragasztással rögzíthető medenceátvezetőnél (cikksz.: 1522) alkalmazható, épül a V20 és a VS30 szkipmerrendszer egész modellso-rára. Ez a rövid beépítési idővel rendelkező kivitel betonmedence építésénél különösen ott előnyös, ahol a szkipmercsövezés a medencefalba kerül beépítésre.

Скиммер V 20 арт. 1024 и скиммер VS 30 арт. 1044 - базовые, для бетонных бассейнов и для установки сквозь стенку бассейна (посредством элемента арт. 1522), являются основными вариантами серии скиммеров V20 и VS30, предназначены для быстрой установки в бетонных бассейнах, когда трубы скиммера вмонтированы в бетон стенки бассейна.

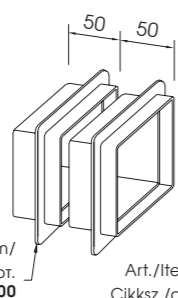
1. Anschluß Überlauf/Overflow conduction connection  
Túlfolyó belső csatlakozó/Соединение патрубкa перелива
2. Anschluß Bodenablauf/Main drain connection  
Aljzati külső csatlakozó/Соединение патрубкa донного слива
3. Anschluß Filter/Filter connection  
Szűrőcsatlakozó/Соединение фильтра



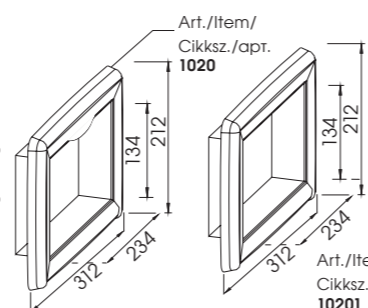
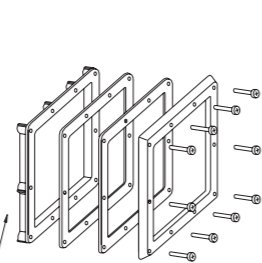
**Skimmer V 20**



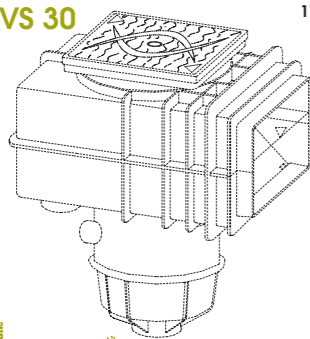
Art./Item/  
Cikksz./apt.  
11200



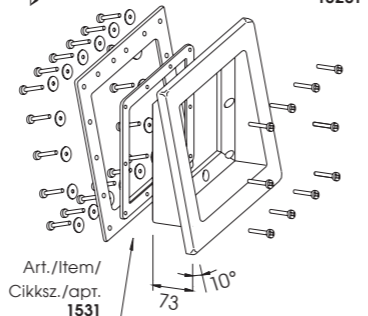
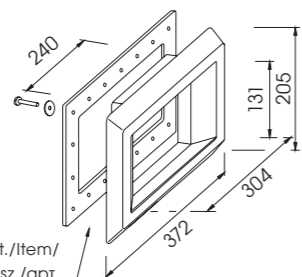
Art./Item/  
Cikksz./apt.  
152001 (ABS)  
152002 (V4A)



**Skimmer VS 30**



Art./Item/  
Cikksz./apt.  
1522

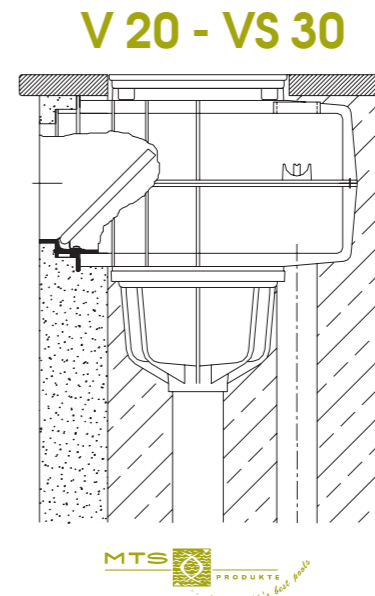


Art./Item/  
Cikksz./apt.  
1531

**Einbaubeispiele • Examples for installation • Beépítési példák • Варианты установки**

Die Skimmer V 20 und VS 30 sind vollständig in die Beckenwand eingelassen und einbetoniert. Durch die äußerst kurzbauende Grundauführung der Skimmer ist diese Möglichkeit auch bei geringeren Wandstärken gegeben. Allerdings muß der Skimmer bei nicht eingelassenen Aufstellbecken abgestützt werden. Die Skimmerblende überdeckt Plattierungs-ränder und stellt den Fliesenausgleich bis zu einer Differenz von 25 mm her.

The skimmer V 20 und VS 30 for concrete pools are concretely embedded in the concrete pool wall. The extremely squat basic version of the skimmer also allows this installation method given thinner walls. But the skimmer must be support at not embed set up pools. The skimmer screen covers tiling edges and gives a flush surface to tiles, compensating as much as 25 mm differences.



A V 20 és VS 30 szkipmer teljesen beépíthető és bebetonozható a medencefalba. A rendkívül kis helyigény miatt még kis falvastagság mellett is megvalósítható a beépítés. Kétségtelenül meg kell támasztani a szkipmert a be nem sülyesztett felállított medencénél. A szkipmertakaró elfedi a betonzás és a padlózat egyenlenségeit és 25 mm-ig ki is egyenlíti őket.

Скиммеры V 20 и VS 30 для бетонных бассейнов размещаются в стене бассейна. Благодаря разнообразным монтажным возможностям, устанавливаются даже в бассейны с тонкой стенкой. при этом в сборных неземлённых бассейнах скиммер должен иметь опору. Кромка скиммера прикрывает неровности при укладке плитки толщиной до 25 мм

**Betonbecken mit Fliesen-  
auskleidung**  
Art./ Item/ Cikksz./apt.  
1024/1044

Concrete Pool  
with tile cladding

**Csempézett betonme-  
dencék**  
Бетонный бассейн с  
облицовкой из  
керамической плитки

**Polyesterbecken  
im Sandwichbau**  
Art./ Item/ Cikksz./apt.  
1024/1044 - 1522

Polyesterpool  
sandwich  
construction

**Réteges felépítésű poli-  
észter medence**  
Слоистая конструкция  
бассейна из  
полиэстра

**Aufstellbecken mit Folien-  
auskleidung**  
Art./ Item/  
Cikksz./apt.  
15241/15242 -  
15441/15442

Above ground Pool  
with tile cladding

**Felállított medence fólia-  
burkolattal**  
Металлические  
каркасные бассейны с  
пленочной обшивкой

**Vorgefertigte Becken aus  
Niro, GFK oder Alu**  
Art./ Item/ Cikksz./apt.  
1024/1044 - 1522

Prefabricated pools,  
stainless steel,  
GFK or aluminium

**Kész medencék  
acélból, ill.  
aluminiumból**  
Готовый бассейн из  
нерж. стали или  
алюминия

**Betonbecken mit  
Folienauskleidung**  
Art./ Item/  
Cikksz./apt.  
15241/15242  
15441/15442

Concrete pool  
with liner cladding

**Fóliás medencék**  
Пленочный бассейн

**Holzbecken mit  
Folienauskleidung**  
Art./ Item/  
Cikksz./apt.  
15241/15242  
15441/15442

Wood pool  
with liner cladding

**Famedencék fólia  
béléssel**  
Деревянный бассейн с  
пленочной обшивкой

## Das REVAC-Reguliersystem für Skimmer VS 30 - The REVAC-Regulating-System of skimmer VS 30 REVAC szabályozórendszer VS 30 szkimmernél Система управления REVAC скиммера VS 30

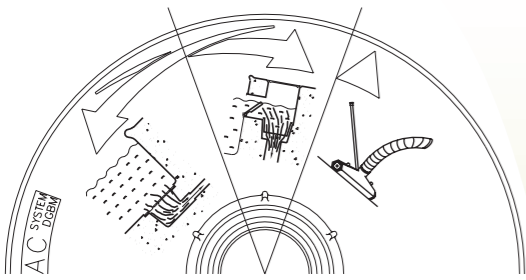
Die Regelscheibe wird oberhalb des Faserfangkorbes eingesteckt, die Saugleistung läßt sich nun direkt am Pool durch einen Handgriff verstellen. Durch Drehen der REVAC-Scheibe in die gewünschte Position wird ein wahlweiser Ansaugbetrieb Oberfläche/Bodensauger oder Bodenablauf ermöglicht. Der Schwimmschlauch des Beckenreinigers wird direkt in die Regelscheibe eingepaßt und verfügt über die gesamte Ansaugleistung für die Bodenabsaugung.

The REVAC regulating disk is fixed above the hair and leaf basket. Through this, suction power can be regulated by manual handling. Turning the REVAC-disk to the position desired, the suction power can be directed on surface or ground suction, just as on suction through main drains only. The pool cleaner tube can be inserted into the REVAC disk. This enables the user to be in charge of total suction power for ground suction.

A szabályozó lap a szkimmerkosár felett helyezkedik el, a szívási teljesítményt közvetlenül a medencéből egyetlen mozdulattal állítható. A szabályozó lap forgatásával meghatározható, hogy a vízfelszín, aljzat elszívás, ill. vízlevezetést választjuk. A medencetisztító úszó csöve közvetlenül a szabályozótárcsába csatlakozik és az össz szívási teljesítménnyel rendelkezik az aljzattisztítóhoz.

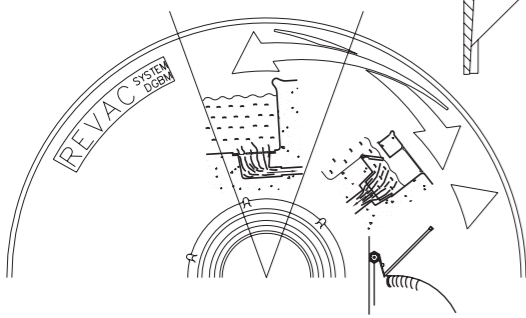
Пластина регулятора расположена над корзиной скиммера, функциональность регулируется одним движением руки. Поворотом пластины регулятора выбирается нужный режим отвода. поверхность / донный отвод или донный сток. Плавающий шланг аппарата донной очистки присоединяется напрямую к диску Ревак и обеспечивает полную силу всасывания для донного стока.

### POSITON 1 • BOZÍCIÓ 1 • позиция 1



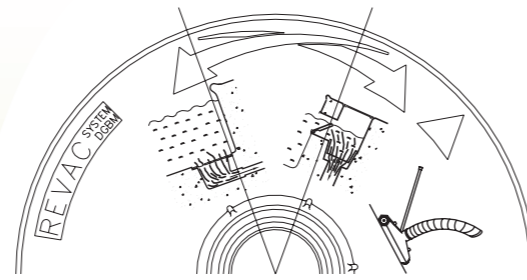
Absaugung nur an der Oberfläche  
Suction of pool surface only  
Vízfelszín leföldzése  
Отвод с поверхности

### POSITON 3 • BOZÍCIÓ 3 • позиция 3



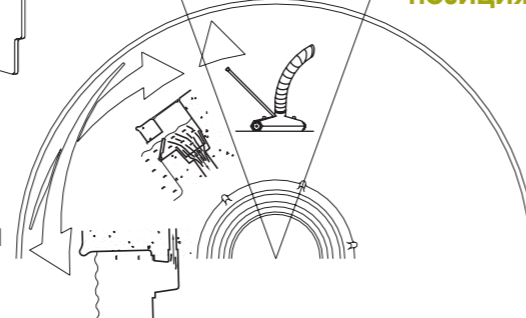
Absaugung nur über Bodenablauf  
Suction through main drains only  
Elszívás az aljzaton keresztül  
Отвод через донный слив

### POSITON 2 • BOZÍCIÓ 2 • позиция 2



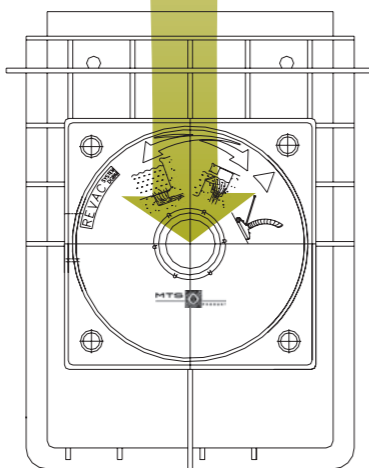
Absaugung für Boden und Oberfläche  
Suction of ground and pool surface  
Leföldzés a felszínen, ill. az aljzaton,  
fokozatok nélkül állítható  
Отвод с поверхности и со дна

### POSITON 4 • BOZÍCIÓ 4 • позиция 4



Volle Saugleistung am Bodenabsauger  
Full suction power for the pool-cleaner  
Teljes elszívási teljesítmény az aljzati elszívón  
Полная мощность отвода для пылесоса

**FÜR SCHWIMMSCHLAUCH  
FOR SWIMMING HOSE**  
A gégecső számára  
для гофрированного шланга



8

#### Zusammengefaßt bietet das REVAC-Reguliersystem DGBM:

- Übersichtliche und einfache Handhabung
- Poolsteuerung da, wo es sinnvoll ist: Direkt am Becken!
- Strömungsregulierung Boden/Oberfläche
- Anschluß für den Beckensauger
- Beckenentleerung über den Skimmer

#### Summing up the REVAC Adjusting-System offers:

- Clear and simple maintenance
- Pool-control, where sensible: Directly at the pool!
- Current-regulation surface
- Connection for the pool cleaner
- Pool-emptying by the skimmer

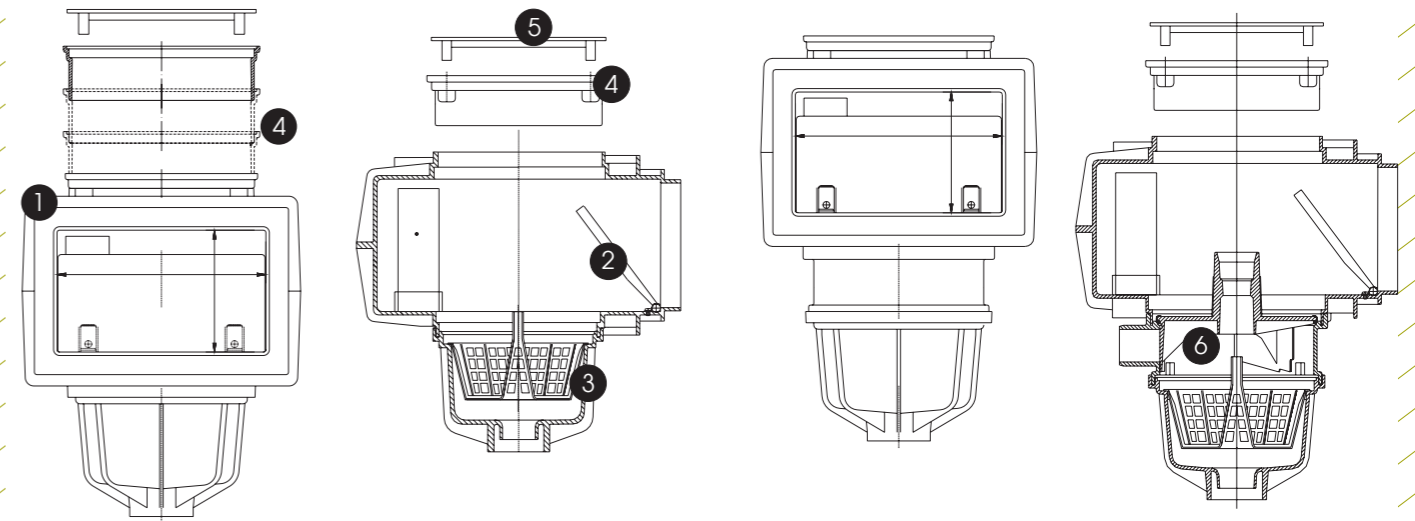
#### Összefoglalva a következőket nyújtja a REVAC-rendszer DGBM:

- Könnyű kezelhetőség
- Medence irányítása ott, ahol a leglogikusabb: magánál a medencénél
- Áramlási szabályozás az aljzaton és a felszínen
- Medencetisztító-csatlakozás
- Medence leürítése a szkimmeren keresztül

#### Сводка возможностей системы REVAC DGBM:

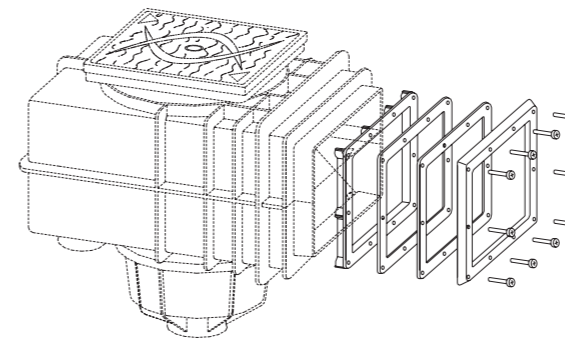
- Простое управление
- Управление потоком непосредственно через скиммер!
- Регулирование потока на дне и у поверхности
- Соединение для пылесоса
- Подключение для слива бассейна через скиммер

## V 20/VS 30 für Betonbecken • V 20/VS 30 for concrete pools V 20- és VS 30-as szkimmer betonmedencékhez Скиммеры V 20 и VS 30 для установки в бетонных бассейнах



### SKIMMER V 20 • SKIMMER VS 30

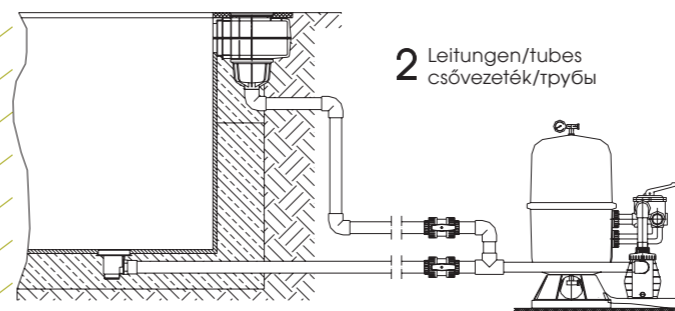
1. Skimmergehäuse/Skimmer-housing/szkimmerház/корпус
2. Schwimmwehr/float weir/szkimmerház/úszólap/поплачковый механизм
3. Haar- und Faserfangkorb/Hair and fibres capture basket/űlérítőkör/корзина для улавливания волос



### SKIMMER V 20 • SKIMMER VS 30

V 20/VS 30 für Einbau in vorgefertigte- oder Betonbecken mit Folienauskleidung Art. 15241/15441. Ausführung wie Art. 1024/1044, komplett mit Klebeflansch, eingespritzten Ms-Gewindebuchsen M6 und Flanschensatz (1 Flansch, 2 chlorwasserbeständige Dichtungen EPDM weiß), 10 Niro-Schrauben V4A (M 6 x 22) einbaufertig verklebt.

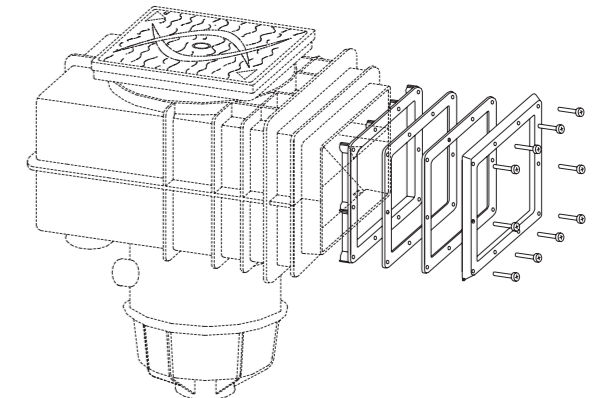
V 20/VS 30 for installation in prefabricated or concrete pools with liner Art. 15241/15441. Same version as item 1024/1044; completely with adhesive flange, injected Ms threaded bushes M6 and flange-set (1 flange, 2 chlorine water resistant gaskets EPDM white), 10 stainless screws AISI 316 (M 6 x 22) already adhered for installation.



mit Anschluß zum Filtergerät/connection to the filter  
szűrőhöz csatlakoztatva/соединённый с фильтром

### SKIMMER V 20 • SKIMMER VS 30

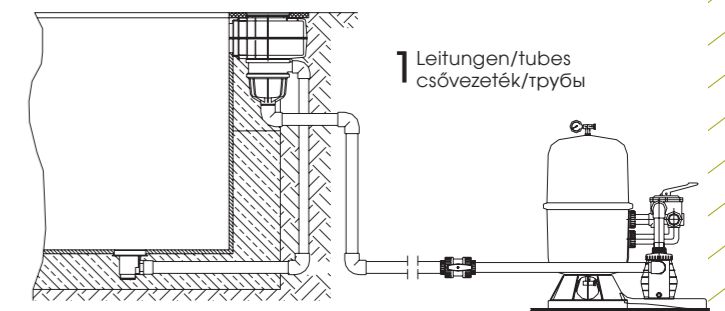
4. Höhenverstellung/height adjustment frame/magassági toldalék / установка высоты
5. Skimmer Deckel/ Skimmer cover /Szkimmeretető /Крышка скиммера
6. REVAC-Scheibe/REVAC-plate/REVAC-rendszer/Система управления REVAC



### SKIMMER V 20 • SKIMMER VS 30

V 20- és VS 30-as szkimmer előgyártott, ill. fóliabélésű betonmedencékhez Cikkszám: 15241/15441 Kiszereles mint a 1024/1044 cikkszámú szkimmerekénél, ragasztható karimával, műanyagba öntött réz hüvellyel és leszorító kerettel (1 db keret, 2 db klórálló tömítés, 10 db korr. acél csavarral M 6x22).

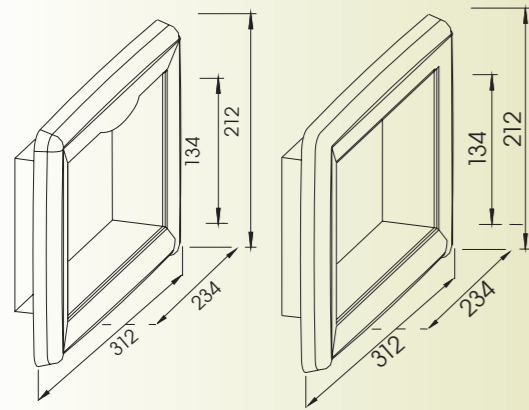
Скиммеры V 20 и VS 30 для установки в готовых или пленочных бассейнах арт: 15241/15441. Тот же вариант, что и 1024/1044, укомплектован фланцем на клею, впрыснутыми в пластмассу медными втулками и фланцевым набором (1 фланец, 2 хлоростойкие прокладки, 10 нержавеющей винтов M6 x 22).



mit Anschluß zum Filtergerät/connection to the filter  
szűrőhöz csatlakoztatva/соединённый с фильтром

5

# Sonderzubehör für V 20/VS 30 • Special attachments for V 20/VS 30 • Tartozékok V 20/VS 30 • Специальная комплектация V 20/VS 30



Art./Item/Cikksz./apt.  
1020 / 10201

Skimmerblende **Art.1020/ABS weiß Art. 10201/Edelstahl V4A**  
Plattierungsänder bei plattierten Becken, störende Übergänge bei Betonbecken, Flansche bei vorgefertigten Becken und Folienbecken werden optisch einwandfrei überdeckt. Fliesenausgleich bis 25 mm kann problemlos hergestellt werden. Einfaches Einstecken in den Skimmerhals.

Skimmer-screen, **item 1020/ABS white item 10201/AISI 316**  
Tiling edges of tiled pools, uneven transitions in concrete pools as well as flanges in prefabricated and liner pools are visually screened in an ideal way. As much as 25mm tile compensation is easily achieved. The screen can also be simply inserted in the skimmer neck.

Szkimmertakaró ABS fehér **Cikksz. 1020/V4A Cikks. 10201**  
A betonmedencéknél a beton és a műanyag felületek találkozását a kész, vagy fóliás medencéknél a karimát fedli be kiválóan, flansznikat előgyártott, ill. fóliás medencéknél optikailag kifogástalanul fedli be. Az csempe vastagsági egyenetlenségeit kb. 25mm-ig problémamentesen kiegyenlíti. A szkimmertakarót egyszerűen be kell helyezni, vagy beragasztani a szkimmernyakra.

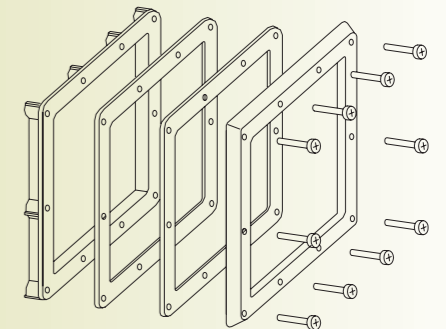
Рамка скиммера, белый **ABS арт.: 1020/ V4A арт.: 10201**  
Края облицовки бассейна, неровности переходов бетонных бассейнов, а также фланцы в готовых бассейнах и бассейнах с пленочной обшивкой идеально скрыты от глаз. Компенсация неровностей до 25 мм легко достижима. Рамка устанавливается или приклеивается просто к горловине скиммера.

Mit dieser Flanscheinheit **ABS Art. 152001/Flanscheinheit V2A Art. 152002** wird die Umrüstung von einem Skimmer für Betonbecken zu einem Skimmer für vorgefertigte Becken durchgeführt. Die Flanscheinheit besteht aus Flanschrahmen, hochbeständigen EPDM-Dichtungen (weiß) und 10 Schrauben V4A M 6 x 22. Kunststoffflansch **ABS weiß/ Edelstahlflansch V2A.**

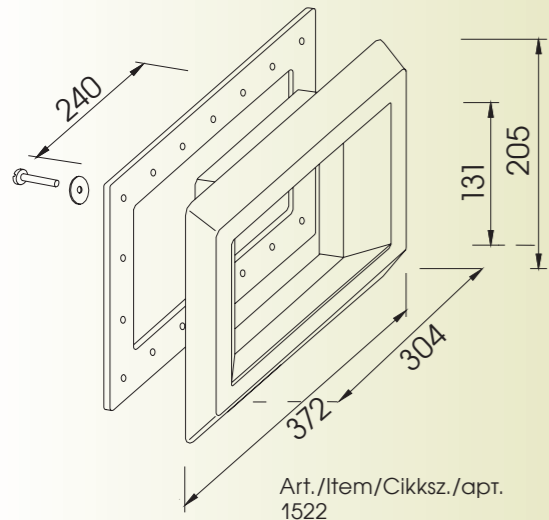
The flange **item 152001/stainless steel flange AISI 304 item 152002** unit is used to convert a concrete pool-skimmer to a skimmer for prefabricated pools. The flange unit consists of flange frame, highly chlorine resistant sealings-EPDM (white), and 10 screws M6 x 22. Plastic-flange **ABS white/stainless steel flange AISI 304 .**

Evvel a flansznizzel **cikksz. 152001/koracél flansni V2A cikksz. 152002** egy betonmedencéhez való szkimmer előgyártott medencéhez való átállítása valósítható meg. A flansznizzel flansznikeretből, magas klórtűrő tulajdonságú EPDM-tömítésből és 10 csavarból (M6x22) áll. Műanyag-flansni **ABS/koracél flansni V2A .**

**Art. 152001** Элемент фланца из пластмассы **ABS/ арт. 152002** стальной фланцевый элемент **V2A**, используется для переоборудования скиммера для бетонного бассейна в скиммер для готового бассейна. Фланцевый блок состоит из фланцевой рамы, уплотнения EPDM, стойкого против химических реагентов, 10 винтов M6 x 22. .



Art./Item/Cikksz./apt.  
152001/2



Art./Item/Cikksz./apt.  
1522

Beckenwanddurchführung **ABS weiß, Art. 1522**  
Für vorgefertigte Polyester- oder Stahlbecken. Diese Durchführung wird von der Beckenrückseite her verschraubt und verdeckt die Ausschnitte in der Beckenwand. Der Skimmer V 20 (Art. Nr. 1024) oder der Skimmer VS 30 (Art. Nr. 1044) wird nach der Montage angeklebt.

Pool wall lead-through **ABS white, item 1522**  
For prefabricated- or steel-pools. This lead through is screwed on from the back of the pool and covers the cutouts in the pool-wall. Skimmer V 20 (item no. 1024) or Skimmer VS 30 (item no. 1044) is adhered after installation.

Szkimmer falátvezető **ABS fehér Cikksz. 1522**  
Előgyártott poliészter, vagy fémmedencékhez. Ez az átvezetés a medence hátoldalán van rögzítve csavarral és eltakarja a medencefalon lévő kivágásokat. A V 20 szkimmer (cikksz.: 1024) vagy a VS 30 szkimmer (cikksz.: 1044) a szerelés után lesz összeragasztva.

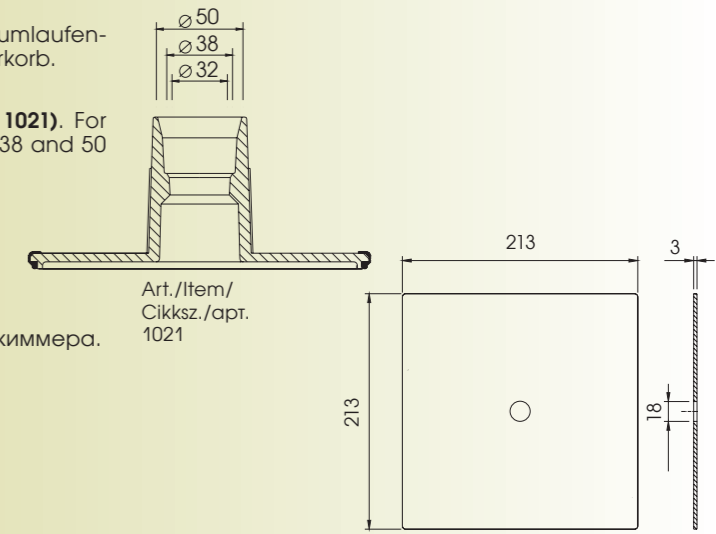
Стенной проем, **белый ABS, Арт. 1522**  
Для готовых или стальных бассейнов. Этот проем привинчивается снаружи бассейна и прикрывает вырезы в стенке бассейна. Скиммеры V 20 (арт. 1024) и VS 30 (арт. 1044) приклеиваются после установки.

Die Vakuumscheibe (**Art. 1021**) aus hochwertigem PC, mit umlaufendem Dichtungsprofil für Bodenabsaugung über dem Skimmerkorb. Für drei Schlauchgrößen  $\varnothing$  32, 38 und 50 mm.

Vacuum-disk, high-class pc, with embracing sealing (**item 1021**). For ground suction via skimmer cage. For three hose sizes  $\varnothing$  32, 38 and 50 mm.

Vákuumtárcsa jóminőségű PC-ből, körbefutó szigetelőprofilal (**Cikksz. 1021**) aljazati elszíváshoz a szkimmerkosáron keresztül. Három csőnagyságra:  $\varnothing$  32, 38 és 50 mm.

Вакуумный диск из поликарбоната (PC) высокого класса, с охватывающим уплотнением (**арт. 1021**) Для уборки загрязнения со дна бассейна через корзину скиммера. Для труб диаметром  $\varnothing$  32, 38 и 50 мм.



Art./Item/  
Cikksz./apt.  
1021

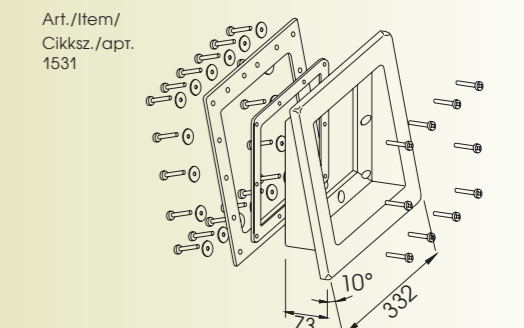
Skimmer Deckel V2A , (**Art. E1030043**)  
Skimmer cover AISI 304, (**item E1030043**)  
Szkimmertető V2A, (**Cikksz. E1030043**)  
Крышка скиммера V2A, (**арт. E1030043**)

Die Schrägverlängerung **Art. 1531**  
Die Schrägverlängerung für vorgefertigte Becken mit starker Wandneigung (ca. 10°), komplett mit Schraubensatz, Unterleg-Scheiben und EPDM-Dichtungen weiß. Die Schrägverlängerung ist mit der Wand des vorgefertigten Beckens verschraubt und mit dem Skimmerflansch von der Beckenrückseite her verbunden.

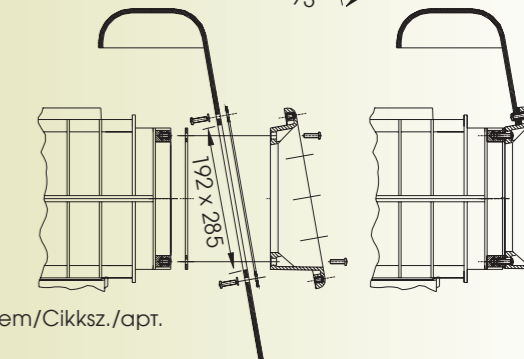
The angle extension **item 1531**  
for prefabricated pools with high wall angle is screwed to the wall (approx. 10°) with bushes supporting-disks and gaskets EPDM white. The angle extension for prefabricated pools is screwed to the wall and connected with the skimmer flange from the pool-rear.

Szkimmerferdítő nyakhosszabbító **Cikksz. 1531**  
Előgyártott medencékhez, melyeknek ferde fala van (kb. 10°), szettben, csavarokkal és alátétekkel. A szkimmerferdítő rá van csavarozva a medencefalra, és a szkimmerflansnival a hátoldalról összekötve.

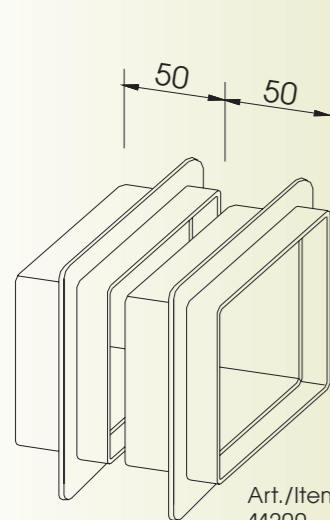
Угловое удлинение **арт. 1531**  
Для готовых бассейнов с углом наклона стенки бассейна ~10°. Привинчивается к стенке бассейна. В комплект входят болты, втулки и резиновое уплотнение. угловое удлинение прикручено к стене готового бассейна и присоединено вместе с фланцем с обратной стороны чаши.



Art./Item/  
Cikksz./apt.  
1531



Art./Item/Cikksz./apt.  
11200



Art./Item/Cikksz./apt.  
11200

Skimmerhalsverlängerung **ABS weiß Art. Nr. 11200**  
Vergrößerung der Einbaulänge um jeweils 50 mm. Der Skimmerhals wird verlängert, bevor die Flanscheinheit aufgeklebt wird. Direkt mit Skimmer V 20 (Art. 1024) und Skimmer VS 30 (Art.1044) verklebt lieferbar (Bestell-Beispiel: 1 Verlängerung = Art. 11201, 2 Verlängerungen = Art. 11202 ... 9 Verlängerungen = Art. 11209); oder als Einzelteil zum nachträglichen Verlängern des Skimmerhalses - Art. 11200

Skimmer neck extension **ABS white Art. 11200**  
Increases installation length by 50 mm. The skimmer neck is extended before the flange unit is adhered. Available directly with skimmer V 20 (item 1024) and skimmer VS 30 (item 1044). Order-example: 1 extension = item-no. 11201, 2 extensions = item 11202 ... 9 extensions item-no. 11209, or as an individual part for subsequent extension of skimmer-neck (item 11200).

Szkimmerhosszabbító **ABS fehér Cikksz. 11200**  
Minden esetben 50mm-rel növeli a beépítési hosszúságot. A hosszabbítót a keret befogatása előtt kell a szkimmerhez ragasztani. Rendelni lehet a V 20-as szkimmerbe (1024) és a VS 30-as szkimmerbe (1044) gyárilag beragasztott hosszabbítást (példa a rendelésre 1 db hosszabbítóval 11201, 2 db hosszabbítóval 11202... 9 db hosszabbítóval 11208) vagy egyedileg utólagos hosszabbításra 11200.

Удлинитель горловины скиммера, **белый ABS, арт. 11200**  
увеличивает длину скиммера на 50 мм, приклеивается к горловине скиммера до того, как прикрепляется фланец. Пригоден к скиммеру V 20 (арт. 1024) и скиммеру VS 30 (арт. 1044) (пример заказа: 1 удлинение = арт. 11201, 2 удлинения = арт. 11202 ... 9 удлинений = арт. 11209) или отдельная часть для последующего удлинения горловины скиммера (арт. 11200).

