

SKIMMER AND OUTLETS

(ABOVE GROUND POOLS)

SKIMMER ET BOUCHES DE REFOULEMENT

(PISCINE HORS-SOL)

SKIMMER Y BOQUILLA

(PISCINA ELEVADA)

SKIMMER E BOCCHETTA

(PISCINA FUORITERRA)

SKIMMER UND DÜSE

(AUSSTELLBECKEN)

SKIMMER E RETORNO

(PISCINA ELEVADA)

INSTALLATION AND MAINTENANCE MANUAL
MANUEL D'INSTALLATION ET D'ENTRETIEN
MANUAL DE INSTALACION Y MANTENIMIENTO
MANUALE DI INSTALLAZIONE USO E MANUTENZIONE
EINBAU-UND BETRIEBSANLEITUNG
MANUAL DE INSTALAÇÃO E MANUTENÇÃO



PACKAGING

The following accessories will be provided in the box. (fig. 1)

- | | |
|----------------------------|---|
| 1. Skimmer body | 8. Hose connection |
| 2. Skimmer body lid | 9. Flap |
| 3. Frame for skimmer mouth | 10. Bag of screws |
| 4. Face plate embellisher | 11. Return valve (with directional ball, 2 gaskets and nut) |
| 5. 2 Seals | 12. 2 Inlet seals |
| 6. Basket | 13. Inlet nut |
| 7. Suction lid | 14. Clamp |



INSTALLATION

INSTALLATION OF THE SKIMMER AND RETURN VALVE (return inlet)

(1) SKIMMER: Filtration element which should be placed on the outside upper wall of the pool. Its function is to skim the water surface, so that debris is lodged within the skimmer basket or passed on to the filter. If too fine to be retained by the skimmer basket itself.

The pool may be treated with chlorine tablets in the skimmer basket. It is also possible to attach a vac hose to the skimmer suction lid (7).

The skimmer should be positioned opposite the direction of prevailing winds so that any debris is blown towards it (Fig 2)

1. CUTTING THE POOL WALL

The stencil provided should be used to cut around with metal scissors.

Any sharp edges should be filed to avoid damaging the PVC lining, and non-corrosive paint should be applied to protect the cut-out-area.

Follow the same method for the return inlet situated in the lower part of the pool wall (Fig 3).

2. FIXING THE SKIMMER BODY(S) TO THE OUTSIDE POOL WALL

Line up the gaskets with the pre-drilled holes on the outside wall and affix using the sticky pads (P) situated in the corners. Next screw on the skimmer body (1) using the shortest screws from the inside of the pool. Fix on the hose cuff (8), apply ptfе tape and securely thread to the skimmer body (Fig 4).

ATTENTION

Before connecting the hose, read the sections dealing with the positioning and installation of the pump in the filter manual. If a cartridge filter is being used, connect the ball valves (B) as shown in the diagram. Do not forget to put ptfе tape on the threads and to position them in accordance with the directional arrows shown on the valves (Fig. 5). Connect the hose, place ptfе tape on threaded end and thread into the suction side of the filter. Use the clamp (A) to connect the other end to the skimmer hose cuff (8).

NB: It is very important to place ptfе tape on the threads to ensure water-tight fitting.

3. FIXING THE PVC LINER

Carefully follow the instructions for pool assembly.

NB. It is very important that the liner is well-positioned around the pool walls and bottom.

(11) RETURN VALVE (RETURN INLET): Filtered water returned to the pool via this valve thus completing the filtration cycle. This valve contains a small eyeball which allows returned water to be directed to the most convenient spot for skimmer collection.

4. INSTALLATION OF THE RETURN VALVE (RETURN INLET) (Fig. 6-7)

Begin to fill the pool with water ensuring that the return valve is not covered, by only filling to a distance of 4 cms from the lower body of the inlet. Mark the hole on the liner with a pen and cut a cross within this circle with a stanley knife, being careful not to go over the edge of the circle you have drawn.

From the inside of the pool push the return inlet (11) through the cross with one of the gaskets (12) already in place. The excess liner showing on the external part of the pool should be cut cleanly to size.

The remaining gasket (12) is introduced from the external wall of the pool and will be firmly secured with the nut (13).

NB. Before proceeding to fill the pool so as to complete the installation of the skimmer, the return hose (3) to the filter should be affixed to the return valve (11) (apply ptfе tape and thread) and secured with a clamp (14).

5. INSTALLING THE SKIMER FRAME

Once the hoses have been installed, proceed to fill the pool until it is 4 cm below the lower level of the skimmer mouth. Place the gasket on the inside of the frame by means of the sticky pads (P) so that the frame lines up with the skimmer mouth. (Fig. 8).

Loosely thread the screws through the frame to ensure that everything is correctly lined up.

Do not fully tighten the screws to begin with, do this gradually and uniformly. Screw according to the pattern indicated, fully (Fig. 9).

6. FINAL STEPS

Push on the skimmer face plate (4) and fix the skimmer flap (9) (Fig. 10) through the skimmer mouth by pressing on the two ends.

Place the skimmer basket (6) inside the skimmer, the suction lid (7) and finally the skimmer body lid (2) (Fig. 11).



VERIFIER LE CONTENU DE VOTRE EMBALLAGE

A l'intérieur du carton, se trouvent les accessoires suivant: (Fig 1)

- | | |
|---------------------------------------|--|
| 1. Corps du skimmer | 8. Raccord de connexion |
| 2. Couvercle pour le corps du skimmer | 9. Volet |
| 3. Bride pour le skimmer | 10. Sachet de vis |
| 4. Enjoliveur pour la bride | 11. Refoulement (V) avec rotule orientable, joints et écrous |
| 5. 2 Joints | 12. 2 Joints pour refoulement |
| 6. Panier | 13. Ecrou |
| 7. Plateau d'aspiration | 14. Collier |



INSTALLATION

INSTALLATION DU SKIMMER ET DU REFOULEMENT

(1) SKIMMER: c'est un élément filtrant qui doit se trouver à l'extérieur de la piscine et en partie haute. Il permet de récupérer les impuretés de surface qui se déposent à l'intérieur du skimmer dans le panier. Les plus fines particules se déposeront ainsi dans le filtre à cartouche.

Le traitement de l'eau de la piscine peut s'effectuer en déposant des galets de chlore dans le panier du skimmer. Avec un aspirateur de fond connecté à une prise balai placée sur la paroi, on pourra nettoyer la piscine **(7)**. Le skimmer doit être placé face au vent pour les impuretés se dirigent vers le skimmer. **(Fig. 2)**

1. DECOUPE DE LA PAROI DE LA PISCINE

Faire la découpe du skimmer avec des ciseaux spéciaux suivant le dessin.

Il faudra éliminer les bavures afin que le liner ne soit pas percé. On pourra appliquer de la peinture antirouille sur les parties découpées afin d'éviter l'oxydation.

Même opération pour les bouches de refoulements sur la partie basse de la piscine. **(Fig. 3)**

2. FIXATION DU CORPS DU SKIMMER SUR LA PARTIE EXTERIEURE DE LA PISCINE

Centrer le joint avec les trous pré-perçés sur la paroi extérieure et le fixer grâce à l'adhésif **(P)** situé sur les angles du joint.

Plaquez le corps du skimmer **(1)** contre la paroi extérieure de la piscine et le fixer avec les 2 vis courtes par l'intérieur. Sur la sortie du skimmer **(8)**, appliquez du téflon et vissez le raccord de connexion **(Fig. 4)**.

ATTENTION

Contrôlez tous les branchements avant la mise en route.

En cas d'utilisation d'une filtration à cartouches, connectez la vanne à boisseaux **(B)** suivant le schéma ci-dessous. Placez la vanne dans le sens de circulation d'eau, voir schéma **(Fig. 5)**.

Branchez le tuyau d'aspiration à l'entrée du filtre à cartouche grâce aux raccords fournis, sans oublier d'appliquer du téflon, et connectez l'autre partie du tuyau grâce à un collier SERFLEX au raccord de connexion du skimmer **(8)**.

Il est très important d'appliquer du téflon pour éviter les fuites.

3. INSTALLATION DU CORPS DU SKIMMER SUR LA PARTIE EXTERIEURE DE LA PISCINE

Suivre la notice d'installation de la piscine.

Le liner doit être tendu au maximum; il faut faire disparaître tous les plis.

(11) BOUCHE DE REFOULEMENT: A travers lui, circule l'eau filtrée. A l'intérieur de la bouche de refoulement une rotule permet d'orienter le flux d'eau vers le skimmer.

4. MONTAGE DE LA BOUCHE DE REFOULEMENT (Fig. 6-7)

Commencer à remplir la piscine.

Arrêter l'eau à 4 cms du niveau inférieur de la bouche de refoulement. Percer le liner suivant le dessin, à l'emplacement, introduire le bouche de refoulement **(11)** après avoir placé le joint **(12)**. Placer un autre joint **(12)** à l'extérieur. Visser un écrou sur la partie taraudée **(13)**.

Avant de continuer le remplissage du bassin, procéder au branchement du skimmer (3) et de la bouche de refoulement (11) sur la filtration à cartouche (14).

5. FIXATION DE LA BRIDE DU SKIMMER

Après la fixation des tuyaux, remplir le bassin jusqu'à 4 cms du niveau du skimmer.

Placer le joint adhésif (P) sur la bride du skimmer **(Fig 8)**. Visser en commençant par les angles les 10 vis et vérifier que la bride plaquée bien sur la paroi.

Ne pas visser trop fort; commencer peu à peu uniformément selon l'ordre indiqué sur le schéma ci-dessous **(Fig. 9)**. Procéder à la découpe du liner à l'intérieur du skimmer avec un cutter.

6. DERNIERES RECOMMANDATIONS

Clipser l'enjoliveur **(4)** sur la bride du skimmer.

Introduire le volet du skimmer à l'intérieur puis le bloquer **(9) (Fig 10)**.

Placer le panier **(6)** à l'intérieur du skimmer. Poser le plateau d'aspiration dessus et pour finir le couvercle du corps du skimmer **(2) (Fig. 11)**.



COMPRUEBE EL EMBALAJE

En el interior de la caja encontrará los siguientes accesorios. (Fig 1)

- | | |
|-------------------------------------|--|
| 1. Cuerpo del skimmer | 8. Manguito conexión |
| 2. Tapa del cuerpo del skimmer | 9. Compuerta |
| 3. Marco para la boca del skimmer | 10. Bolsa con tornillos |
| 4. Tapa embellecedora para el marco | 11. Boquilla de impulsión (cuerpo + bola orientable) |
| 5. 2 Juntas | 12. 2 Juntas para boquilla |
| 6. Cesto | 13. Tuerca boquilla |
| 7. Tapa aspiración | 14. Abrazadera |



MONTAJE

COLOCACION DEL SKIMMER Y BOQUILLA DE IMPULSION (VÁLVULA DE RETORNO):

(1)'SKIMMER: Es un elemento filtrante que debe quedar situado en la parte exterior y alta de la pared de la piscina. Su función es recoger el agua de la superficie, posándose en el cesto del skimmer las impurezas de tamaño mayor y dejando pasar las de menor tamaño para que sean filtradas por el depurador.

Se puede realizar la dosificación de cloro de la piscina depositando las pastillas en el cesto del skimmer; también existe la posibilidad de acoplar un limpiafondos a la tapa de aspiración (7).

El SKIMMER ha de situarse en la zona opuesta a los vientos dominantes para que estos lleven las partículas en flotación hacia el skimmer. (Fig. 2)

1. RECORTE DE LA PARED DE LA PISCINA

Se recorta el recuadro que marca el pretroquel en la pared de la chapa con tijeras de metal. Se liman los cantos para eliminar las rebabas que puedan deteriorar la funda de P.V.C.; y se aplica pintura anticorrosiva para proteger la zona de la chapa cortada.

Realizar la misma operación en el pretroquel para la válvula de retorno situada en la parte baja de la pared. (Fig. 3)

2. FIJACIÓN DEL CUERPO DEL SKIMMER (1) A LA PARTE EXTERIOR DE LA PISCINA

Centrar la junta con los agujeros pretroquelados en la pared exterior y fijarla mediante los adhesivos de las esquinas a la chapa. A continuación fijar el cuerpo del skimmer (1) con los dos tornillos más cortos desde la parte interior de la piscina.

Colocar el manguito de conexión (8), aplicar teflón y rosacar firmemente el cuerpo del skimmer. (Fig. 4)

ATENCIÓN

Antes de conectar la manguera leáanse los apartados referentes a la situación y a la conexión de la bomba en el manual del depurador. En el caso de utilizar el modelo de depurador de cartucho conectar las válvulas de bola (B) tal como indica la figura. No olvidar teflonar las roscas y colocarlas teniendo en cuenta la dirección de la flecha marcada en las válvulas (Fig. 5).

Conectar seguidamente la manguera, aplicar teflón al extremo que tiene rosca y rosacar a la toma de entrada del depurador. Conectar el otro extremo por medio de la abrazadera (A) al manguito de conexión (8) del skimmer. **Es muy importante poner teflón en todas las roscas para asegurar la estanqueidad.**

3. COLOCACIÓN DE LA FUNDA DE P.V.C. DE LA PISCINA

Seguir cuidadosamente las instrucciones de montaje de la piscina.

Es muy importante que la funda queda bien situada y extendida por el fondo y pared de la piscina.

(11) BOQUILLA DE IMPULSIÓN (VÁLVULA DE RETORNO): A través de ella el agua filtrada se introduce de nuevo en la piscina cerrando así el ciclo de filtración. Esta boquilla lleva una pequeña bola interior que le permite orientar la corriente de agua en el sentido más conveniente para volver a impulsar el agua al skimmer.

4. MONTAJE DE LA VÁLVULA DE RETORNO (BOQUILLA DE IMPULSIÓN) (Fig. 6-7)

Empezar a llenar de agua la piscina, no rebosándose el nivel de la boquilla deteniendo el agua a unos 4 cm del borde inferior del orificio. Procedase al marcaje del orificio en la funda (LINER) con un rotulador y haga un corte en cruz en el centro con ayuda de un cúter (CUCHILLA), sin rebasar el agujero del troquel.

Desde el interior de la piscina introducir por el corte la boquilla de retorno (11) con una de las juntas (12) El trozo de liner que asomará por el lado exterior de la piscina deberá cortarse de forma limpia y ajustada.

Por el lado exterior se pondrá la junta (12) y se apretará firmemente con la tuerca (13).

Antes de seguir con el llenado de la piscina, para poder terminar de instalar el skimmer, deberá situar la manguera de retorno (3) que va a la toma de salida del depurador (teflonar y roscar) y a la boquilla (11) sujetándola con una abrazadera. (14)

5. COLOCACIÓN DEL MARCO DE SKIMMER

Después de colocar las mangueras, se seguirá llenando la piscina hasta que el nivel del agua esté a 4 cm. de la boca del skimmer.

Situarse la junta en la parte interior del marco ayudándose del adhesivo que tiene la junta en la boca del skimmer. (Fig 8). Presentar los 10 tornillos a través del marco y roscarlos sólo un poco para verificar el correcto encaje. No apretar los tornillos fuertemente desde un principio, comenzar poco a poco y todos uniformemente. Atornillar siguiendo el orden que se indica. (Fig 9). Apretar firmemente al final siguiendo el mismo orden.

6. ÚLTIMOS DETALLES

Entrar a presión la tapa embellecedora (4) del marco del skimmer, introducir la compuerta (9), (Fig. 10) por la boca del skimmer, presionar los dos extremos y encajar.

Coloque el cesto (6) en el interior del skimmer, luego la tapa de aspiración (7) y por último la tapa del cuerpo del skimmer (2), (Fig 11).



CONTROLLO DEL CONTENUTO DELLA CONFEZIONE

All'interno della scatola troverà gli accessori di seguito elencati (Fig. 1)

- | | |
|---------------------------------------|---|
| 1. Corpo skimmer | 8. Manicotto di unione |
| 2. Corpechio skimmer | 9. Battente skimmer |
| 3. Flangia frontale fissaggio skimmer | 10. Sacchetto con viti |
| 4. Cornice skimmer | 11. Bocchetta di immissione
(con sfera orientabile 2 guarnizioni e ghiera) |
| 5. 2 Guarnizioni | 12. 2 Guarnizioni di bocchetta di immissione |
| 6. Cestello skimmer | 13. Ghiera di bocchetta |
| 7. Corpechio aspirazione | 14. Fascetta |



MONTAGGIO

POSIZIONAMENTO DELLO SKIMMER E DELLA BOCCHETTA DI IMMISSIONE:

(1) SKIMMER: Lo skimmer è un elemento filtrante da posizionare nella parte esterna alta della parete piscina. La sua funzione è raccogliere acqua dalla superficie. Il cestello interno trattiene le impurità di dimensioni maggiori, quelle di minori dimensioni verranno tratteneute dal depuratore.

E' possibile realizzare il dosaggio del cloro necessario alla piscina depositando le pastiglie nel cestello skimmer. E' possibile anche accoppiare un aspirafango al coperchio aspirazione (7)

Lo SKIMMER deve essere situato nella zona opposta ai venti dominanti per far sì che le impurità che galleggiano sulla superficie della piscina vengano trasportate verso lo skimmer stesso (Fig. 2)

1. INTAGLIO DELLA PARETE PISCINA

La parete piscina è predisposta a ricevere lo skimmer in un punto determinato appositamente preparato. E' necessario ritagliare il contorno indicato con una forcipe per metallo e limare il profilo ottenuto per eliminare tutte quelle sbavature che potrebbero danneggiare il rivestimento di PVC. Proteggere con vernice antiruggine la zona tagliata della lamiera. Ripetere le stesse operazioni per la zona destinata a ricevere la bocchetta di immissione situata nella parte bassa della parete (Fig 3)

2. FISSAGGIO DELLO SKIMMER (1) NELLA PARTE ESTERNA DELLA PISCINA

Centrare la guarnizione con i fori sulla parete esterna piscina e fissarla negli angoli con un adesivo. Fissare il corpo skimmer (1) dall'interno piscina con le due viti più corte in dotazione

Applicare del teflon al manicotto di unione (8) ed avvitarlo ben stretto al corpo skimmer (fig. 4)

ATTENZIONE

Prima di effettuare i collegamenti idraulici leggere attentamente i paragrafi relativi a posizionamento ed allacciamento pompa nel manuale del depuratore. Nel caso si utilizzasse un modello di depuratore a cartuccia, collegare la valvola a sfera (B) così come indicato nella figura. Non dimenticarsi di utilizzare il teflon su tutte le parti filettate e di posizionare la valvola tenendo conto della freccia del senso di flusso marcata sul corpo valvola stesso (Fig. 5). Successivamente unire il tubo di aspirazione: dall'estremo dove è filettato all'entrata del depuratore, ricordando di usare il teflon sul filetto, dall'altro estremo e per mezzo della fascetta (A) al manicotto di unione (8) dello skimmer. E' molto importante utilizzarle il teflon su tutte le parti filettate per rendere stagno l'insieme montato.

3. MONTAGGIO DEL RIVESTIMENTO DI PVC DELLA PISCINA

Seguire scrupolosamente le istruzioni di montaggio della piscina.

E' molto importante che il rivestimento di PVC sia ben montato e disteso sia sul fondo che sulla parete della piscina.

(11) BOCCHETA DI IMMISSIONE: Attraverso essa si reintroduce in piscina l'acqua filtrata chiudendo così il ciclo di filtrazione. Questa bocchetta è dotata internamente di una piccola sfera che permette di orientare il flusso di acqua nella maniera più conveniente per dirigere la corrente verso lo skimmer.

4. MONTAGGIO DELLA BOCCHETTA DI IMMISSIONE (Fig. 6-7)

Iniziare il riempimento della piscina e procedere fino a che il livello dell'acqua non si trovi a circa 4 cm dal bordo inferiore del foro bocchetta precedentemente preparato. Individuato dall'interno piscina il profilo del foro e procedendo con oculatezza, tagliare il rivestimento di PVC (Liner) in forma di croce senza fuoriuscire dal profilo del foro stesso. Dall'interno piscina introdurre nel taglio effettuato la bocchetta di immissione (11) con una delle guarnizioni (12) in dotazione. La parte di Liner che fuoriuscirà all'esterno della parete piscina dal foro bocchetta, dovrà essere eliminata. Dal lato esterno piscina si metterà la restante guarnizione (12) che si stringerà al corpo bocchetta con la ghiera (13). **Prima si proseguire con il riempimento della piscina per terminare l'installazione dello skimmer, è necessario montare la tubazione di ritorno (3) che dall'uscita del depuratore (mettere il teflon e filettare) va alla bocchetta di immissione (11) (fissare con una fascetta) (14).**

5. MONTAGGIO DELLA FLANGIA FRONTALE FISSAGGIO SKIMMER

Dopo aver collegato i tubi di aspirazione e di ritorno, proseguire con il riempimento della piscina fino a che il livello dell'acqua non arriva a circa 4 centimetri al di sotto della bocca dello skimmer. Posizionare la guarnizioni nella parte interna della flangia di fissaggio aiutandosi per sostenerla con un adesivo (Fig 8).

Mettere le 10 viti attraverso i fori sulla flangia ed avvitarle **senza stringere** sul corpo skimmer per verificare il corretto posizionamento.

Procedere con l'avvitare le viti seguendo scrupolosamente l'ordine di scraggio indicato nella (Fig 9)

6. ULTIMI DETTAGLI

Incastrare a pressione la cornice skimmer (4) nella flangia di fissaggio, introdurre il battente (9), (Fig. 10) attraverso la bocca dello skimmer ed incastrarlo negli appositi alloggiamenti facendo un poco di pressione ai suoi estremi. Mettere il cestello (6) all'interno dello skimmer, il coperchio di aspirazione (7) ed, infine, il coperchio skimmer (2), (Fig 11).



ÜBERPRÜFUNG DER VERPACKUNG

Im Verpackungsinnen finden Sie folgenden Zubehör. (Abb. 1)

- | | |
|---------------------------------------|-------------------------------------|
| 1. Skimmergehäuse | 8. Anschlußmuffe |
| 2. Kappe | 9. Klappe |
| 3. Flansch für Skimmeröffnung | 10. Säckchen mit Schrauben |
| 4. Blende für Abdeckung des Flansches | 11. Einlaufdüse |
| 5. Zwei Dichtungen | 12. Zwei Dichtungen für Einlaufdüse |
| 6. Korb | 13. Mütter |
| 7. Ansaugdeckel | 14. Spannring |



MONTAGE

Aufstellen des Skimmers und der Einlaufdüse

(1) **SKIMMER** Es handelt sich um einen Gegenstand zur Filterung, welcher im äußeren Bereich und hoch an der Wand des Schwimmbeckens angebracht werden soll. Die Funktion des Skimmers besteht darin, das Wasser der Oberfläche des Schwimmbades abzusaugen und den groben Schmutz im Korb des Skimmers anzusammeln. Feinere Schmutzpartikel werden zur Säuberung in den Filter weitergeleitet. Die Dosierung der Chlortabletten kann im Skimmerkorb vorgenommen werden. Es besteht auch die Möglichkeit, einen Bodenreiniger an den Ansaugdeckel des Siebkorb anzuschließen (7). Der Skimmer sollte entgegengesetzt zur Windrichtung aufgestellt werden, damit der Schmutz in Richtung Skimmer getrieben wird (Abb. 2)

1. Ausschnitt der Beckenwand

Man schneidet das Feld mit Hilfe des Stanzmusters auf der Blechwand mit einer Metallschere aus. Die Kanten werden geschliffen, um Fußnähte, die die PVC-Folie beschädigen könnten, zu vermeiden.

Außerdem sollte Anti-Korrosionsfarbe verwendet werden, um den ausgeschnittenen Bereich zu schützen. Der gleiche Vorgang sollte mit dem Stanzmuster für die Einlaufdüse am unteren Teil der Wand durchgeführt werden (Abb. 3)

2. Befestigung des Skimmergehäuses (1) auf der Außenseite des Beckens

Bringen Sie die Dichtung mit den gestanzten Lochern in den Mittelpunkt der Außenwand und befestigen Sie diese mit Hilfe der Haftmittel an den Ecken des Bleches. Im Anschluß wird das Skimmergehäuse (1) mit den kürzesten Schrauben befestigt. Befestigen Sie die Anschlußmuffe (8) unter der Verwendung von Teflon und schrauben Sie das Skimmergehäuse fest (Abb. 4)

ACHTUNG

Bevor Sie den Schlauch anschließen, lesen Sie in der Betriebsanleitung des Filters die Abschnitte über die Apparate, die über den Zustand und den Anschluß der Pumpe Auskunft geben. Im Falle der Verwendung eines Kartuschenfilters schließen Sie die Kugelhahne (Abb. 5) wie in der Abbildung aufgezeigt an. Vergessen Sie nicht, die Gewinde zu teflonieren und zu befestigen. Berücksichtigen Sie dabei die Markierung der Pfeilrichtung auf den Kugelhähnen (Abb. 5)

Schließen Sie im Anschluß den Schlauch an. Verwenden Sie dabei Teflon an der Gewindeseite und schrauben Sie es am Eingangsanschluß des Filters ein.

Befestigen Sie das andere Ende mittels der Schlauchschelle (A) an der Anschlußnuffe (8) des Skimmers. Es ist sehr wichtig, alle Gewinde mit Teflon zu versehen, um eine vollkommene Abdichtung zu gewährleisten.

3. BEFESTIGUNG DER PVC-FOLIE DES BECKENS

Befolgen Sie genauestens die Aufbauanleitung des Beckens.

Die Folie muß genau aufgelegt werden und sich über Beckenboden-und-Rand ausbreiten.

(11) EINLAUFDÜSE: Durch diese wird das gefilterte Wasser in das Becken zurückgeführt. Diese Düse enthält im Inneren eine kleine Kugel, welche eine Einstellung der Strömungsrichtung ermöglicht. Diese soll so ausgerichtet sein, daß das Wasser in Richtung Skimmer geleitet wird.

4. AMBRINGUNG DER EINLAUFDÜSE (Abb. 6-7)

Beginnen Sie das Becken mit Wasser zu füllen. Die Höhe der soll nicht überschritten werden und c.a. 4 cm unterhalb des inneren Randes des Kunststoffstücks liegen. Fahren Sie bis zur Markierung der Mündung auf der Folie (LINER) mit einem Beschrifteter fort und machen Sie in der Mitte mit Hilfe eines Messers einen Kreuzschnitt, ohne dabei über das Loch des Stanzmusters hinauszugehen..

Durch den Schnitt führen Sie vom Inneren des Beckens aus die Einlaufdüse ein **(11)**. Dabei verwenden Sie eine der Dichtungen **(12)**. Das Stück Folie, welches sich außerhalb des Beckens befindet, sollte sauber und genau geschnitten werden. Die zweite Dichtung **(12)** wird auf der Außenseite des Beckens angebracht und mit der Mutter **(13)** festgeschraubt **(13)**.

Bevor man mit der Auffüllung des Beckens fortfährt, und um die Installation des Skimmers beenden zu können, sollte der Saugschlauch (3) angebracht werden, der zum Ausgangsanschluß des Filters (teflonieren und schrauben) und zur Einlaufdüse (11) führt.

Dieser wird mit einer Schlauchschelle befestigt **(14)**.

5. ANBRINGUNG DES SKIMMER-FLANSCHES

Nach Befestigung der Schläuche fahren Sie mit der Auffüllung des Beckens fort, bis eine Wasserhöhe erreicht ist, die 4 cm unterhalb der Skimmeröffnung liegt.

Bringen Sie die Dichtung hinter dem Flanschteil mit Hilfe des Haftmittels der Skimmeröffnungsdichtung an **(Abb. 8)**. Führen Sie die 10 Schrauben über den Flansch ein und drehen Sie diese nur ein wenig ein, um die richtige Fassung zu überprüfen.

Vermeiden sie die Schrauben gleich zu Anfang schon fest anzuziehen, beginnen Sie sachte und ziehen Sie alle gleichmäßig an. Gehen Sie dabei nach der angegebenen Reihenfolge vor **(Abb. 9)**.

Ziehen Sie am Ende nochmals alle Schrauben in der gleichen Reihenfolge fest an.

6. LETZTE EINZELHEITEN

Bringen Sie die Blende **(4)** zur Abdeckung des Skimmerflansches an, führen Sie die Klappe **(9)**, **(Abb. 10)** durch die Skimmeröffnung ein und halten Sie diesen dabei an beiden Enden fest.

Legen Sie den Korb in den Skimmer, gefolgt vom Ansaugdeckel und verschließen Sie alles gut mit dem Deckel **(2)** des Skimmergehäuses **(Abb. 11)**.



COMPROVE A EMBALAGEM

No interior da caixa, encontram-se os seguintes acessórios: (Fig.1)

- | | |
|--------------------------------------|--|
| 1. Corpo do skimmer | 8. União de ligação |
| 2. Tampa do corpo do skimmer | 9. Comporta |
| 3. Moldura para a boca do skimmer | 10. Saco com parafusos |
| 4. Tampa embelezadora para a moldura | 11. Boca de retorno (bola orienta'vel, 2 juntas e porca) |
| 5. Duas juntas | 12. Duas juntas para boca retorno |
| 6. Cesto | 13. Porca do boca |
| 7. Tampa aspiração | 14. Braçadeira |



MONTAGEM

COLOCAÇÃO DO SKIMMER E BOCA DE RETORNO:

(1) **SKIMMER**: É um elemento filtrante que deve situar-se na parte exterior mais alta da parede da piscina. A sua função é recolher a água da superfície, ficando retidas no cesto, as impurezas de tamanho maior e deixando passar as de menor tamanho, para que sejam filtradas pelo depurador.

Pode realizar-se a desinfecção, colocando as pastilhas de cloro no cesto do skimmer. Também se pode ligar o aspirador à tampa de aspiração (7).

O skimmer deve situar-se na zona oposta aos ventos predominantes para que os mesmos empurrem as partículas em flutuação para o skimmer (Fig. 2).

1. RECORTE NA PAREDE DA PISCINA

Recorta-se o quadrado na parede de chapa com uma tesoura de metal. Limam-se os cantos para eliminar as rebarbas que podem deteriorar o material de P.V.C. e, aplica-se uma pintura anti-corrosiva para proteger a zona da chapa cortada.

Realizar a mesma operação no recorte para a boca de retorno na parte baixa da parede (Fig. 3).

2. FIXAÇÃO DO CORPO SKIMMER (1) NA PARTE EXTERIOR DA PISCINA

Centrar a junta com os furos na parede exterior e fixá-la como os adesivos das esquinhas, à chapa. Em seguida fixar o corpo do skimmer (1) com os dois parafusos mais curtos, a partir do interior da piscina.

Colocar a união de ligação (8), aplicar teflon e rosca com firmeza o corpo de skimmer (Fig. 4).

ATENÇÃO

Antes de ligar a tubagem, ler com atenção as instruções referentes à situação e ligação da bomba, no manual do depurador. No caso de utilizar o modelo de depurador de cartucho, ligar as válvulas de bola tal como indica a figura. Não esquecer colocar teflon nas roscas e colocá-las tendo em conta a direcção da seta marcada nas válvulas (fig. 5).

Ligar em seguida a mangueira, aplicar teflon no extremo que tem rosca e rosca a entrada do depurador. Ligar o outro extremo a trevêz da braçadeira (A) à união de ligação (8) do skimmer.

É muito importante colocar teflon em todas as roscas para assegurar a estaquicidade.

3. COLOCAÇÃO DA BOLSA DE PVC NA PISCINA (LINER)

Seguir cuidadosamente as instruções de montagem da piscina.

É muito importante que a bolsa fique bem colocada e esticada no fundo e parede da piscina.

(11) RETORNO (BOCA DE IMPULSÃO): E através do retorno que a água filtrada se introduz de novo na piscina, fechando assim o ciclo da filtração. A boca de impulsão tem uma pequena bola interior que permite orientar a corrente de água no sentido mais conveniente para o sentido do skimmer

4. MONTAGEM DA BOCA DE IMPULSÃO RETORNO (Fig. 6-7)

Colocar água na piscina até 4 cms antes do bordo inferior do orifício da boca de impulsão. Marcar o orifício na bolsa (LINER) com um marcador e fazer um corte em cruz (ao centro) com uma faca de lâmina ou chizato, sem cortar as pontas.

Colocar a boca de impulsão (11) pelo lado interior da piscina, (com a respectiva junta) (12). As pontas da bolsa que sobraram do lado exterior da piscina deverão recortar-se.

Pelo lado exterior, coloca-se a junta (12), e aperta-se com firmeza, a porca (13).

Antes de continuar a encher a piscina, para poder acabar de instalar o skimmer, deverá colocar-se a mangueira de retorno (3) que liga à saída do depurador (colocar e roscar) e à boca de retorno (11) apertando-a com uma braçadeira (14).

5. COLOCAÇÃO DO SKIMMER

Depois de colocar as mangueiras, acabar de encher a piscina até 4 cms antes da boca do skimmer. Situar a junta na parte interior, com o adesivo que tem a junta da boca do skimmer, (Fig 8)

Apontar os 10 parafusos e rosca'-los um pouco para verificar o encaixe correcto

Os parafusos devem ir sendo apertados uniformemente a pouco e pouco, seguindo a ordem que se indica (Fig 9).

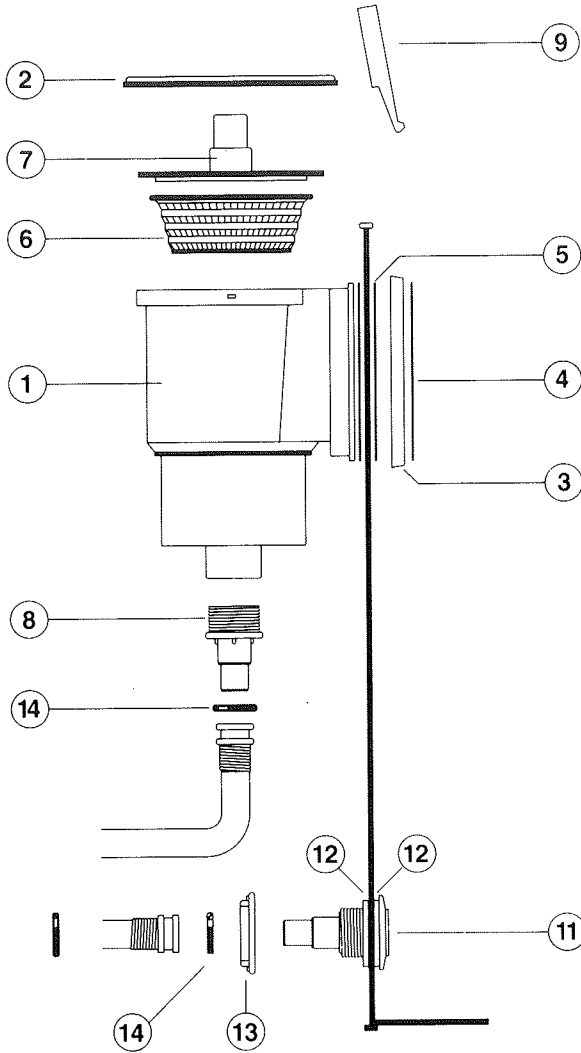
Apertar com firmeza, seguindo a mesma ordem.

6. ÚLTIMOS DETALHES

Encaixar à pressão a moldura embelezadora (4) do skimmer, introduzir a comporta (9), (Fig. 10) pela boca do skimmer, pressionar os dois extremos e encaixar.

Colocar o cesto (6) no interior do skimmer, o adaptador de aspiração (7) e, por último, a tampa do skimmer (2), (Fig 11).

Fig. 1



ENGLISH

Nº	DESCRIPTION	Nº	DESCRIPTION
1	Skimmer body	8	Hose connection
2	Skimmer body lid	9	Flap
3	Frame for skimmer mouth	10	Bag of screws
4	Face plate embellisher	11	Return valve
5	Seals	12	Inlet seals
6	Basket	13	Inlet nut
7	Suction Lid	14	Clamp

FRANÇAIS

Nº	DESIGNATION	Nº	DESIGNATION
1	Corps du skimmer	8	Raccord de connexion
2	Couvercle du corps du skimmer	9	Volet
3	Bride pour le skimmer	10	Sachet de vis
4	Enjoliveur pour le bride	11	Bouche de refoulement
5	Joints	12	Joint pour bouche de refoulement
6	Panier	13	Ecrou
7	Plateau d'aspiration	14	Collier

ESPAÑOL

Nº	DESCRIPCION	Nº	DESCRIPCION
1	Cuerpo del skimmer	8	Manguito conexión
2	Tapa del cuerpo del skimmer	9	Compuerta
3	Marco para la boca del skimmer	10	Bolsa con tornillos
4	Tapa embellecedora para el marco	11	Boquilla de impulsión
5	Juntas	12	Juntas para boquilla
6	Cesto	13	Tuerca boquilla
7	Tapa aspiración	14	Abrazadera

ITALIANO

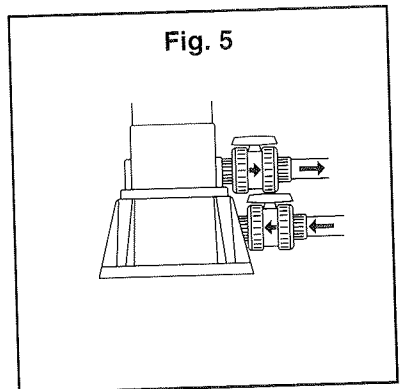
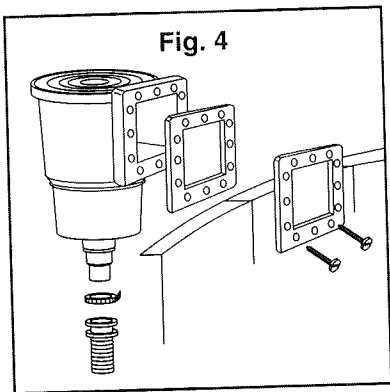
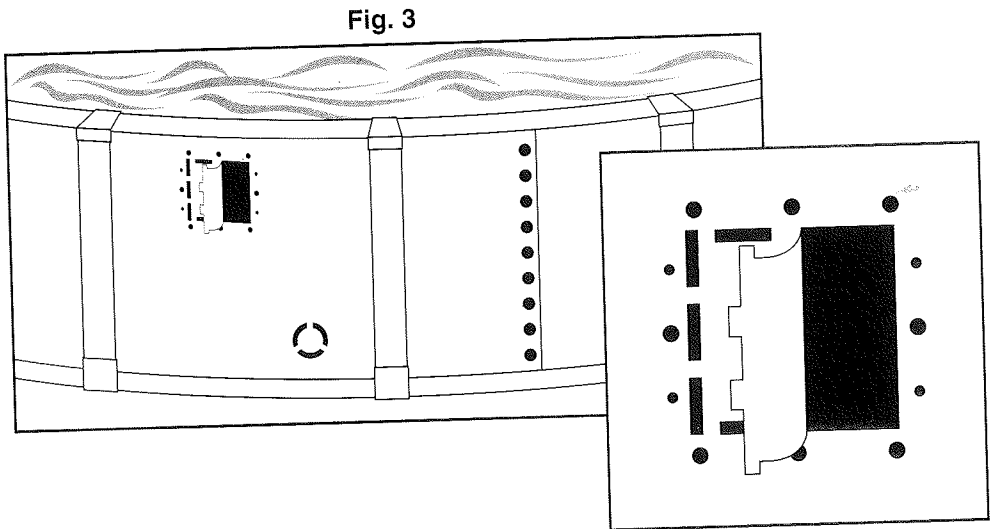
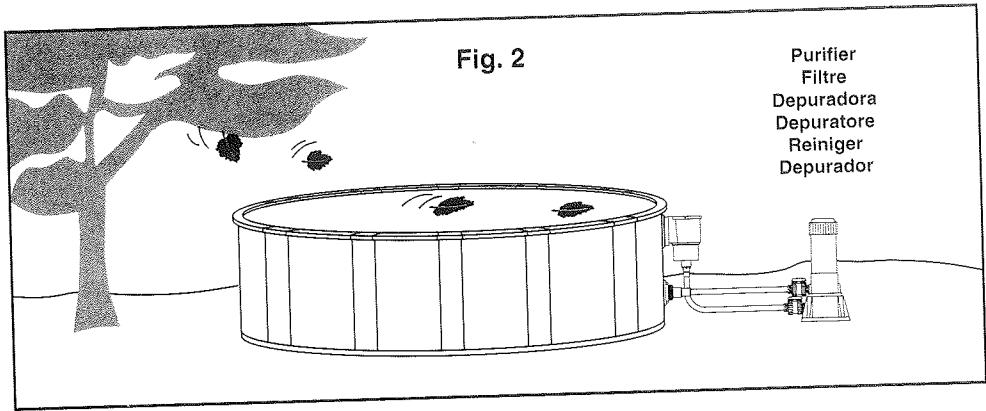
Nº	DESCRIPCION	Nº	DESCRIPCION
1	Corpo skimmer	8	Manicotto di unione
2	Corpechio skimmer	9	Battente skimmer
3	Flangia frontale fissaggio skimmer	10	Sacchetto con viti
4	Cornice skimmer	11	Bocchetta di immissione
5	Guarnizioni	12	Guarnizioni di bocchetta di immissione
6	Cestello skimmer	13	Ghiera di bocchetta
7	Coperchio aspirazione	14	Fascetta

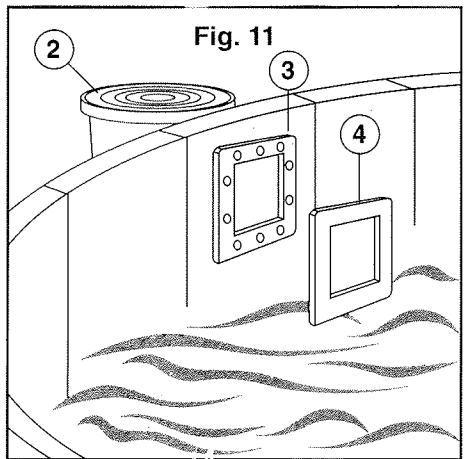
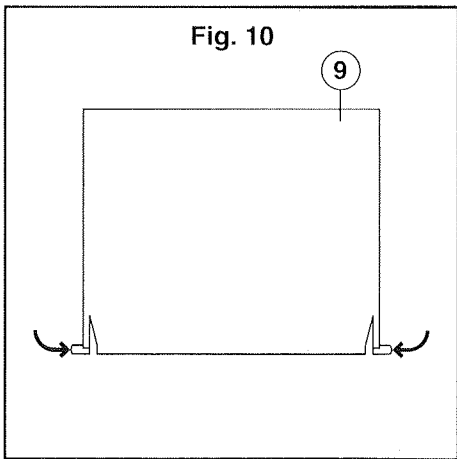
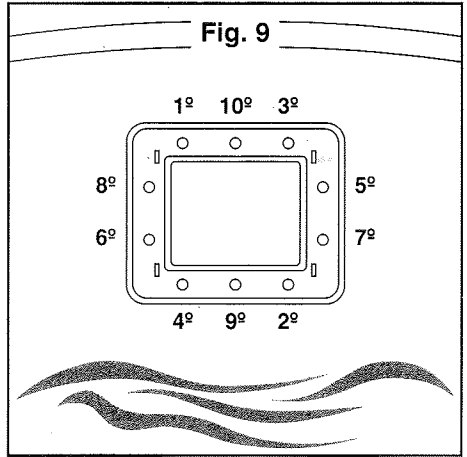
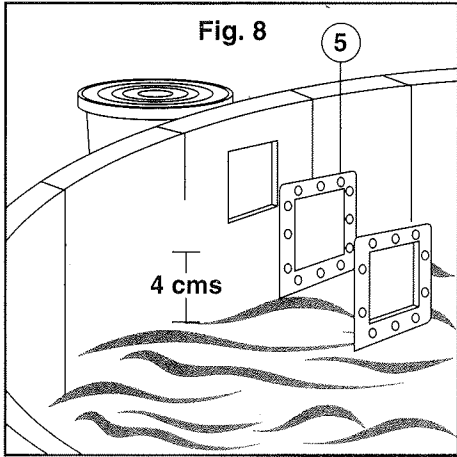
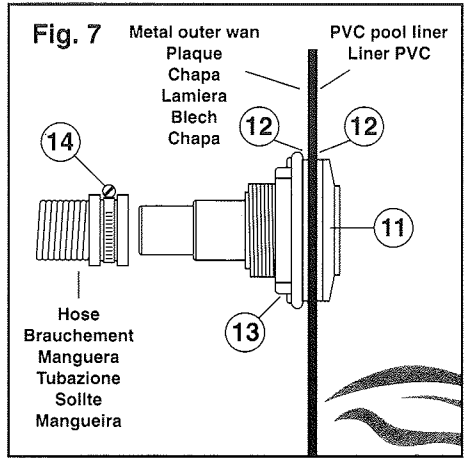
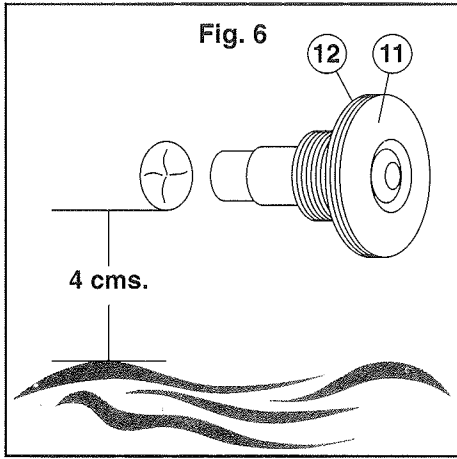
DEUTSH

Nº	DESCRIPCION	Nº	DESCRIPCION
1	Skimmergehäuse	8	Anschlußmuffe
2	Kappe	9	Klappe
3	Flansch für Skimmeröffnung	10	Sackchen mit Schrauben
4	Blende für Abdeckung des Flansches	11	Einlaufdüse
5	Zwei Dichtungen	12	Zwei Dichtungen für Einlaufdüse
6	Korb	13	Mütter
7	Ansaugdeckel	14	Spanning

PORTUGUES

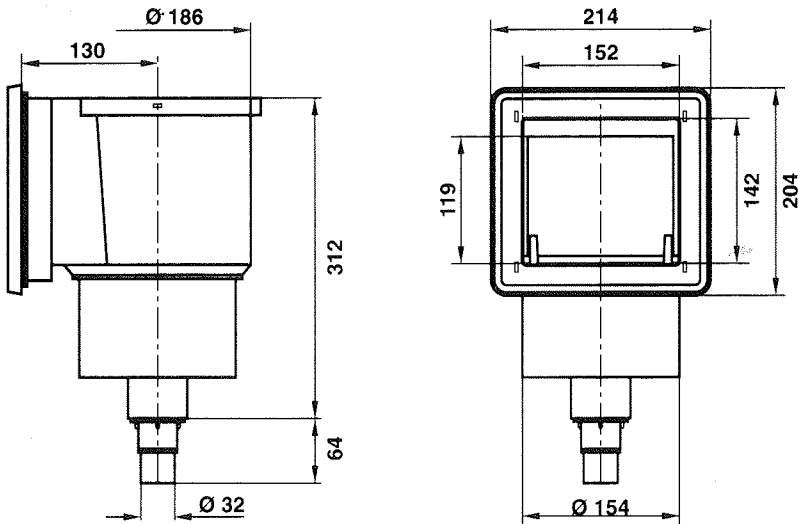
Nº	DESCRIPCION	Nº	DESCRIPCION
1	Corpo do skimmer	8	União de ligação
2	Tampa do skimmer	9	Comporta
3	Moldura da boca	10	Saco com parafusos
4	Moldura embelezadora	11	Boca de retorno
5	Juntas	12	Juntas para boca de retorno
6	Cesto	13	Porca do boca
7	Tampa aspiração	14	Abraçadeira







TECHNICAL CHARACTERISTICS
CARACTERISTIQUES TECHNIQUES
CARACTERISTICAS TECNICAS
DATI TECNICI
TECHNISCHE ANGABEN
CARACTERÍSTICAS TÉCNICAS



- WE RESERVE THE RIGHT TO CHANGE ALL OR PART OF THE FEATURES OF THE ARTICLES OR CONTENTS OF THIS DOCUMENT, WITHOUT PRIOR NOTICE.
- NOUS OUS RÉSERVONS LE DROIT DE MODIFIER TOTALEMENT OU EN PARTIE LES CARACTERISTIQUES DE NOS ARTICLES OU LE CONTENU DE CE DOCUMENT SANS PRÉ-AVIS.
- NOS RESERVAMOS EL DERECHO DE CAMBIAR TOTALMENTE O PARCIALMENTE LAS CARACTERISTICAS DE NUESTROS ARTICULOS O CONTENIDO DE ESTE DOCUMENTO SIN PREVIO AVISO
- CI RISERVIAMO IL DIRITTO DI CAMBIARE TOTALMENTE O PARZIALMENTE LE CARATTERISTICHE TECNICHE DEI NOSTRI PRODOTTI ED IL CONTENUTO DI QUESTO DOCUMENTO SENZA NESSUM PRE AVVISO
- WIR BEHALTEN UNS DAS RECHT VOR DIE EIGENSCHAFTEN UNSERER PRODUKTE ODER DEN INMALT DIESES PROSPEKTES TEILWEISE ODER VOLLSTÄNDIG, OHNE VORNERIGE BENACHRICHTIGUNG ZU ÄNDERN.
- RESERVAMO-NÓS NO DIREITO DE ALTERAR, TOTAL OU PARCIALMENTE, AS CARACTERISTICAS DOS NOSSOS ARTIGOS OU O CONTEUDO DESTE DOCUMENTO SEM AVISO PRÉVIO.