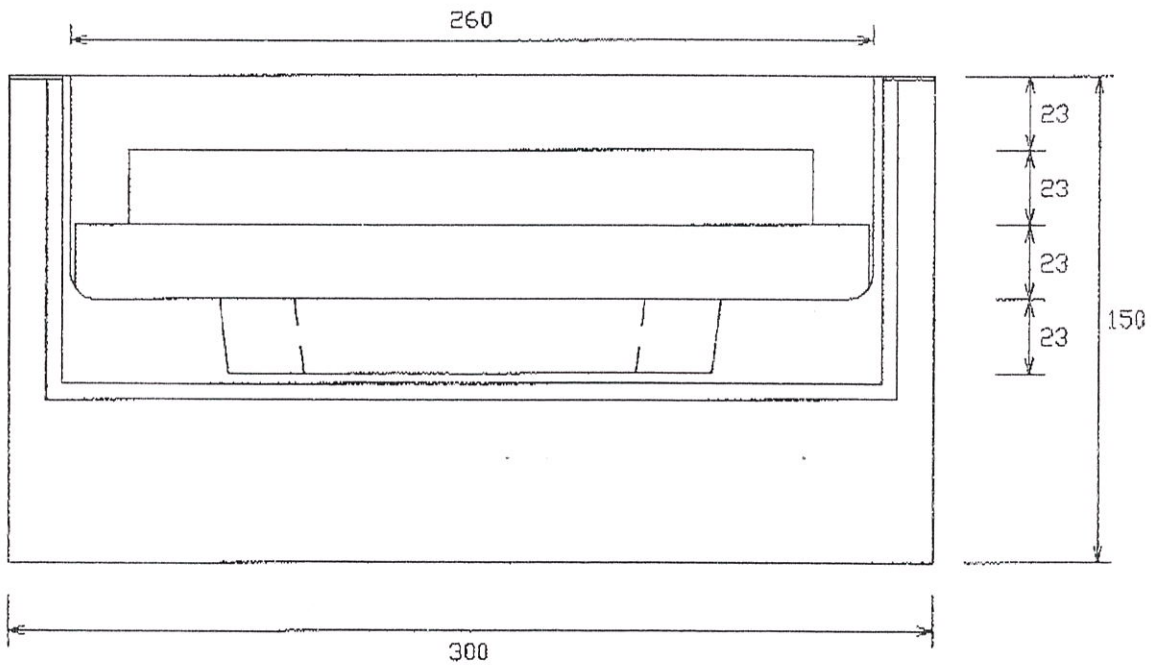
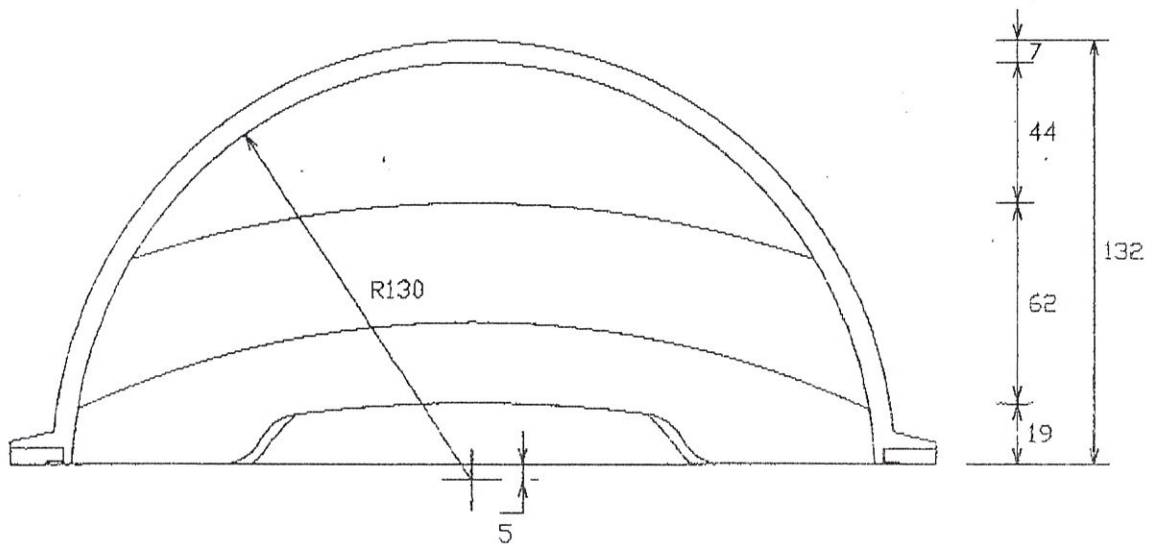


Modèle déposée

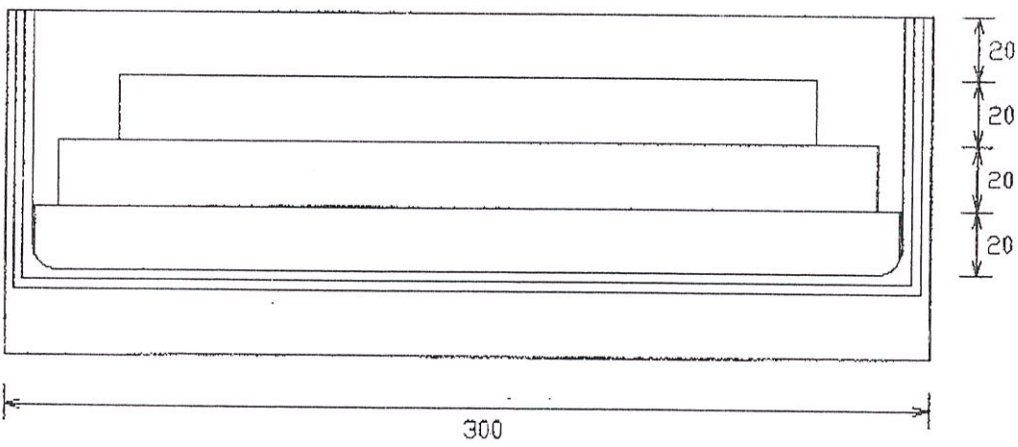
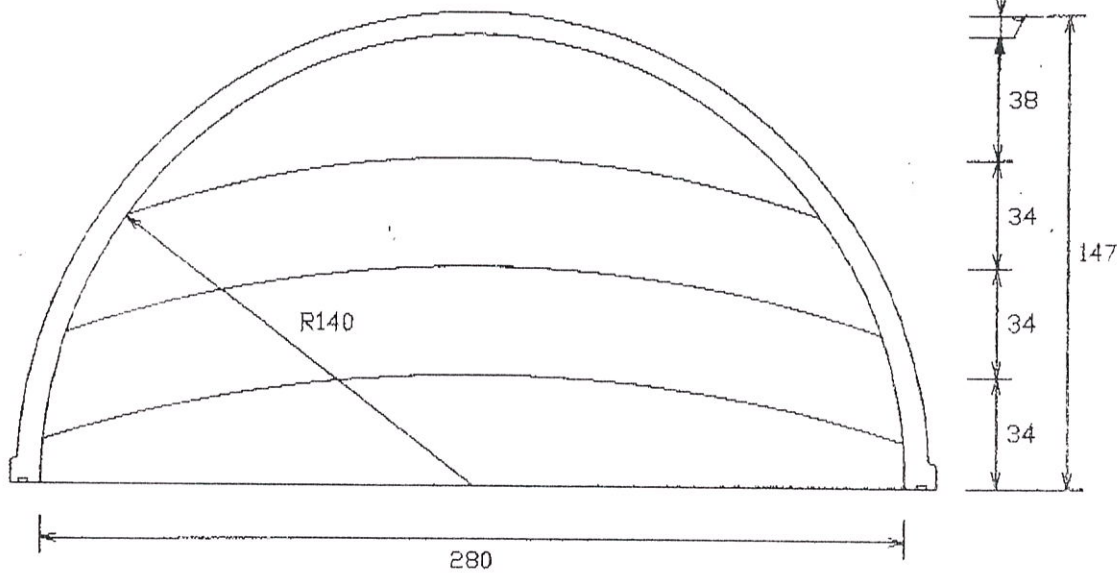
**MILAN VÁGNER**  
 provozovna Nad Sabinou 348  
 252 42 Vestec Praha - západ  
 IČ: 14901757 B.Č. CZ3712070342

Date	Indice	Designation	Moins	Varie
20/03/03	A	Creation		
Dossier produit:		Nom dessin:	N° plan:	
esc300l		escalier LOUXOR 3.00 (produit)	P136	
Ce document est propriété de VERSION COMPOSITE, il ne pourra être communiqué, ni utilisé par des tiers sans son autorisation écrite.				Edition du



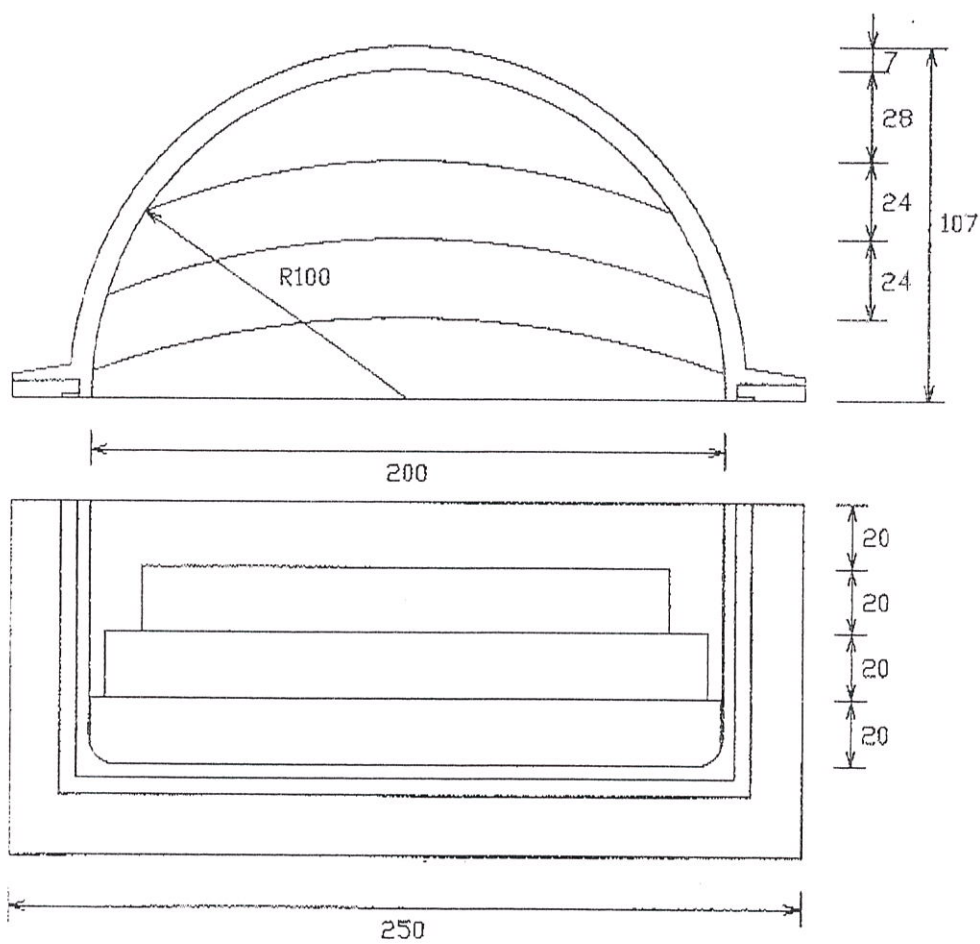
**MILAN VÁGNER**  
 provozovna Nad Safinou 348  
 252 42 Vestec Praha - západ  
 IČ: 14901757 D Č: CZ3712070342

	E				
	D				
	C				
	B				
20/02/03	A	Création			
Date	Index	Désignation	Modifs	Verifs	
Dossier produit:		Nom dessin:		N° plan:	
esc300r_b150		Escalier ROMAN 3.00 4m h150		P130	
Ce document est propriété de VERSION COMPOSITE. Il ne pourra être communiqué, ni utilisé par des tiers sans son autorisation écrite.					Edition du



**MILAN VÁGNER**  
 provozovna Nad Safinou 348  
 252 42 Vestec Praha - západ  
 IČ:14901757 D.Č.:CZ3712070342

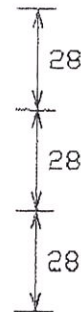
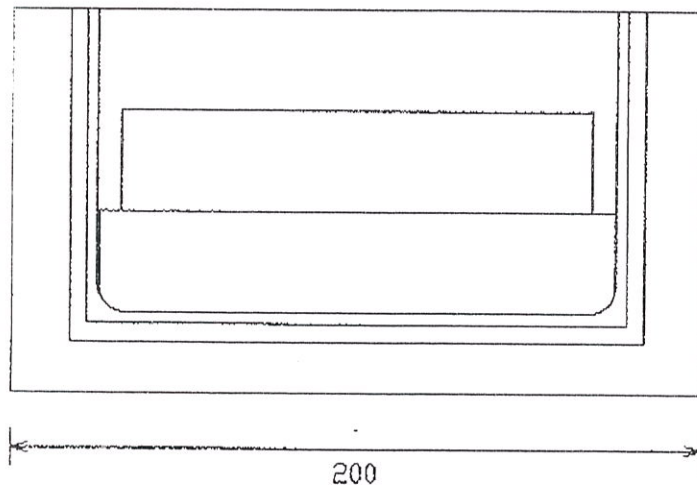
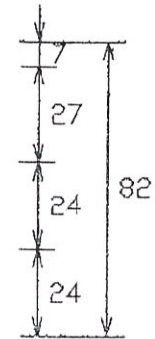
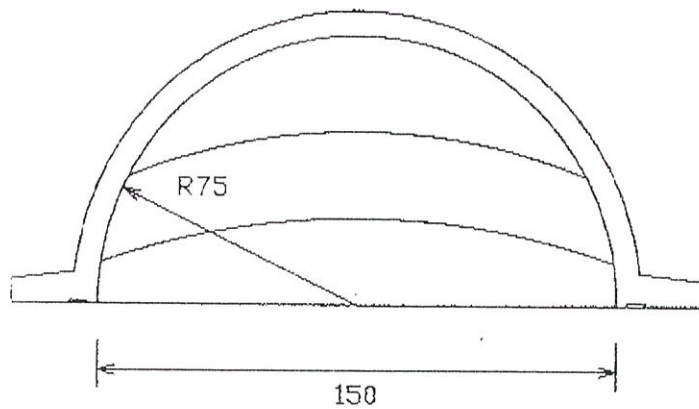
	E				
	D				
	C				
	B				
20/02/03	A	Creation			
Date	Index	Designation	Modifié	Verifié	
Dossier produit:		Nom dessin:	N° plan:		
esc300r_b		Escalier ROMAN 3.00 4m	P128		
Ce document est propriété de VERSION COMPOSITE. Il ne pourra être communiqué, ni utilisé par des tiers sans son autorisation écrite.					Edition du



**MILAN VÁGNER**  
 provozovna Nad Safinou 348  
 252 42 Vestec Praha - západ  
 IČ: 14901757 DIČ: CZ5712070342

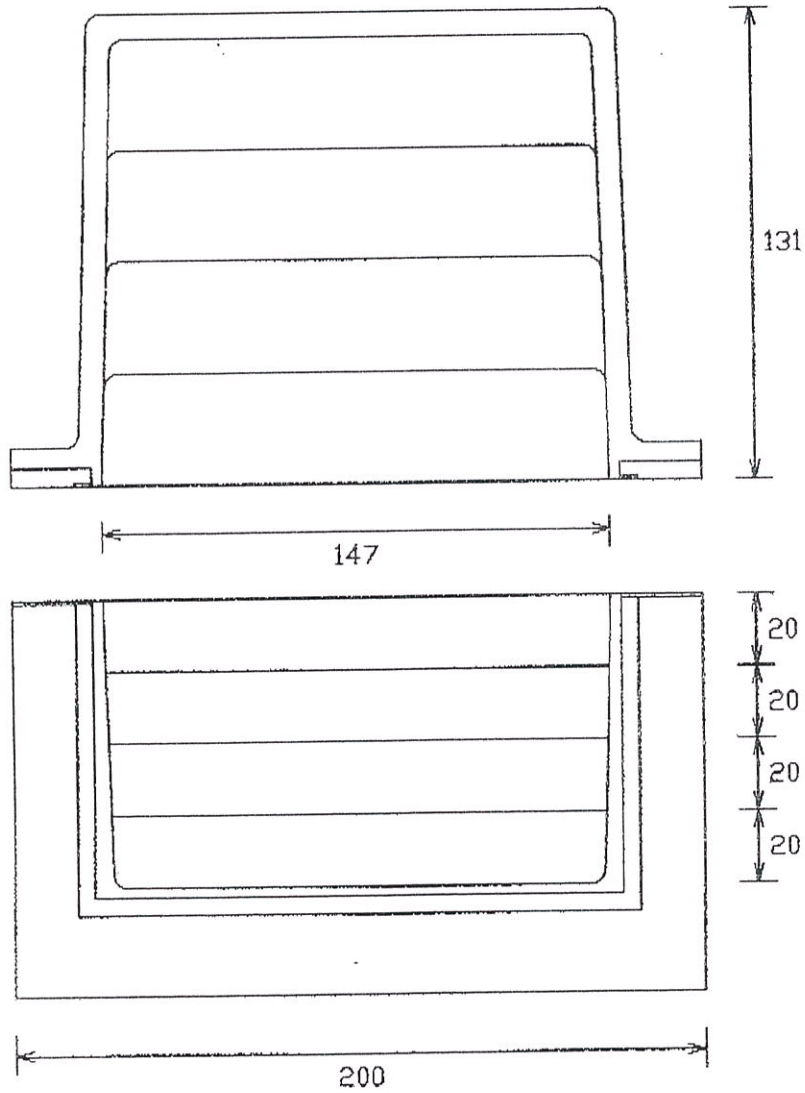
E					
D					
C					
B					
20/02/03	A	Creation			
Date	Initia	Designation	Modifie	Verifia	
Dossier produit:		Nom dessin:		N° plan:	
esc250r		Escaller ROMAN 2.50 4m		P127	
Ce document est propriété de VERSION COMPOSITE. Il ne pourra être communiqué, ni utilisé par des tiers sans son autorisation écrite.				Edition du	





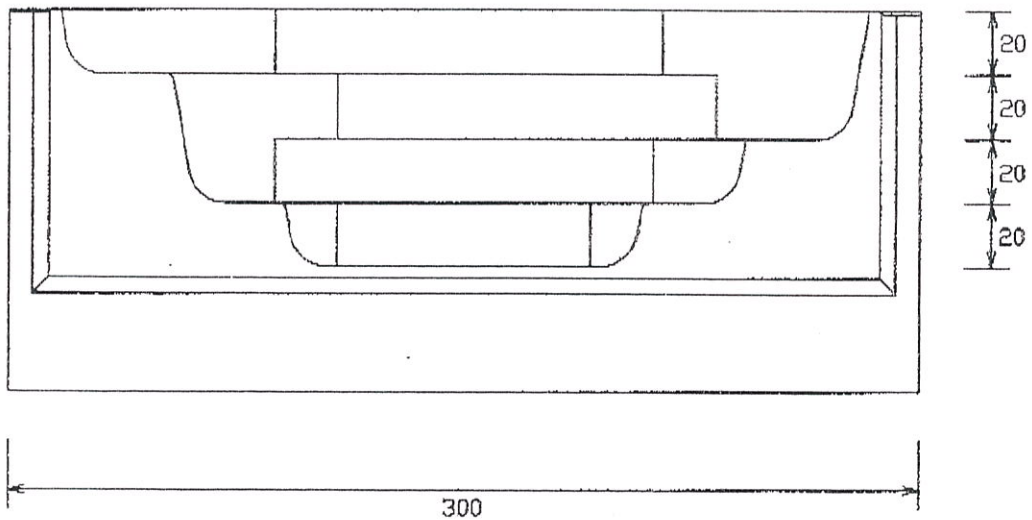
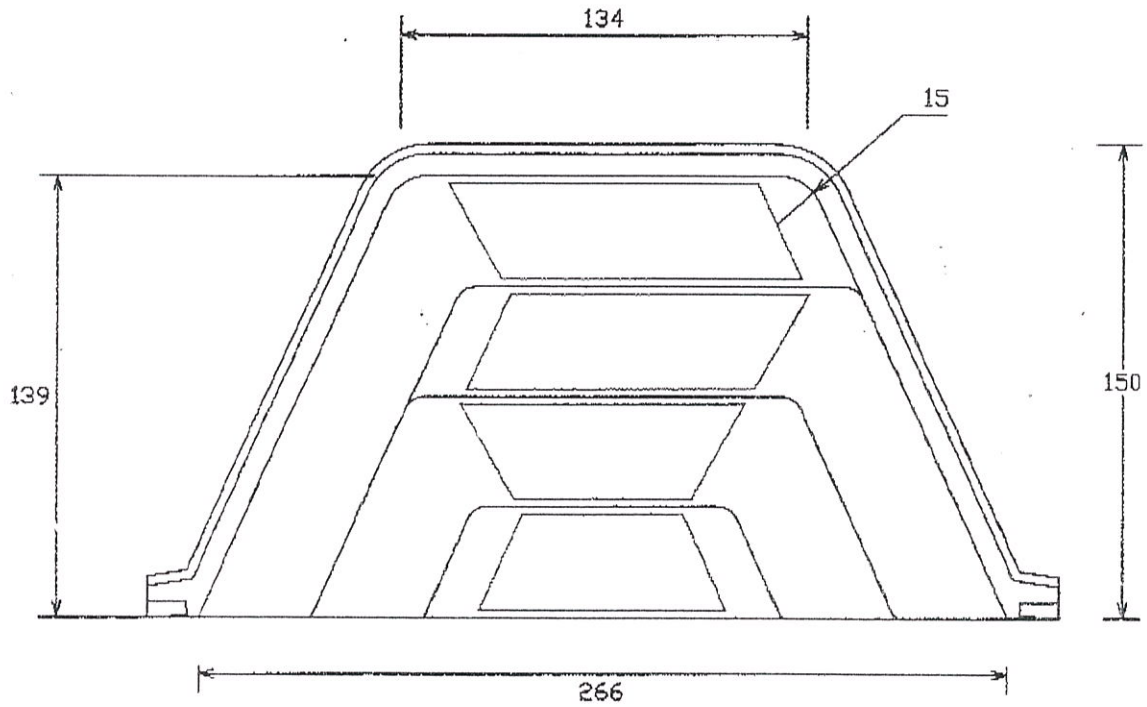
	E				
	D				
	C				
	B				
20/02/03	A	Creation			
Date	Index	Designation		Revised	Verifie
Dossier produit:		Nom dessin:		N° plan:	
esc200r_a		Escaller ROMAN 2.00 3m		P126	
Ce document est propriété de VERSION COMPOSITE. Il ne pourra être communiqué, ni utilisé par des tiers sans son autorisation écrite.				Edition du	

**MILAN VÁGNER**  
 provozovna Nad Safinou 348  
 252 42 Vestec Praha - západ  
 IČ: 14901757 D.Č.: CZ5712070342



**MILAN VÁGNER**  
 provozovna Nad Safinou 348  
 252 42 Vestec Praha - západ  
 IČ: 14901757 DIČ: CZ3712070342

	E				
	D				
	C				
	B				
20/02/03	A	Creation			
Date	Index	Designation		Modine	Verifie
Dossier produit:		Nom dessin:		N° plan:	
esc200d_b106		Escaller CARRE 2.00		P125	
Ce document est propriété de VERSION COMPOSITE. Il ne pourra être communiqué, ni utilisé par des tiers sans son autorisation écrite.					Edition du



**MILAN VÁGNER**  
 provozovna Nad Safinou 348  
 252 42 Vestec Praha - západ  
 IČ:14901757 D.Č.CZ3712070342

	E				
	D				
	C				
	B				
29/11/02	A	Creation			
Date	Index	Designation		Modifié	Vérifié
Dossier produit:		Nom dessin:		N° plan:	
esc 300t-b106		escalier PHARAON		P107	
Ce document est propriété de VERSION COMPOSITE. Il ne pourra être communiqué, ni utilisé par des tiers sans son autorisation écrite.					Edition du