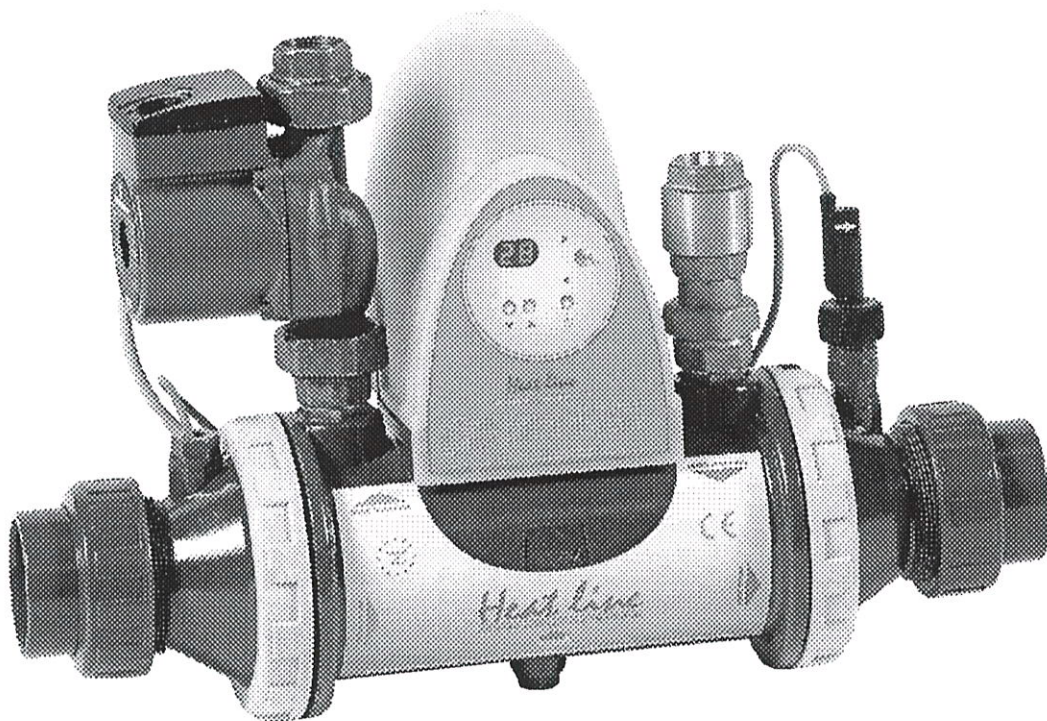


# *Heat line<sup>+</sup>*

Echangeurs équipés

## NOTICE D'INSTALLATION ET D'UTILISATION



## IMPORTANT

Cette notice d'installation fait partie intégrante du produit et doit être impérativement remise à l'installateur.

Lire attentivement les avertissements contenus dans le présent livret car ils fournissent des indications importantes au niveau de la sécurité d'utilisation et de maintenance. Conserver ce livret afin de pouvoir toujours le consulter.

L'installation doit être effectuée, conformément aux normes en vigueur et en respectant les instructions du fabricant, par une personne professionnellement qualifiée.

Par « personne professionnellement qualifiée », il s'entend une personne ayant les compétences techniques dans le secteur des composants P.S.A. et des installations de chauffage.

Un défaut dans l'installation peut entraîner des dommages sur des personnes, animaux ou objets pour lesquels le fabricant ne saurait être tenu responsable.

Après avoir retiré l'emballage de l'échangeur multitubulaire, s'assurer de l'état du contenu.

Avant de raccorder l'échangeur multitubulaire, s'assurer que les données fournies par P.S.A. sont compatibles avec l'installation à réaliser dans les limites maximales autorisées du produit concerné.

Au préalable de toute opération d'entretien, de maintenance ou de réparation sur l'échangeur multitubulaire, couper l'alimentation électrique sur ce dernier.

En cas de panne et/ou de fonctionnement anormal de l'échangeur multitubulaire, n'envisager aucune tentative de réparation sur celui-ci, couper l'alimentation électrique sur ce dernier.

L'éventuelle intervention de réparation devra être effectuée par **un service d'assistance autorisé** qui utilisera exclusivement **des pièces de remplacement d'origine**. Le non respect des clauses décrites ci-dessus peut compromettre la sécurité d'utilisation de l'échangeur multitubulaire.

Pour garantir l'efficacité de l'échangeur multitubulaire et pour son fonctionnement correct, il est indispensable de faire effectuer un entretien périodique de ce dernier en se conformant aux instructions fournies par P.S.A.

Dans le cas où l'échangeur multitubulaire devrait être vendu ou transféré chez un utilisateur différent, s'assurer toujours que ce livret accompagne le matériel afin que le nouveau propriétaire ou l'installateur puisse le consulter.

Cet échangeur multitubulaire devra être destiné exclusivement à l'usage pour lequel il a été conçu ; toute autre utilisation aléatoire devra être considérée comme impropre et dangereuse.

Sont exclues toutes responsabilités contractuelles ou extracontractuelles de P.S.A. pour des dommages causés suite à des erreurs d'installation ou d'utilisation, ou par un non respect des instructions fournies par P.S.A. ou des normes d'installation en vigueur concernant le matériel en objet.

# SOMMAIRE

<b>1 Généralités .....</b>	<b>2</b>
1.1 Conditions générales de livraison.....	2
1.2 Tension .....	2
1.3 Traitement des eaux.....	2
<b>2 Description .....</b>	<b>2</b>
2.1 Présentation .....	2
2.2 Caractéristiques dimensionnelles .....	3
<b>3 Mise en place .....</b>	<b>3</b>
<b>4 Raccordements.....</b>	<b>4</b>
4.2 Raccordement hydraulique.....	4
4.3 Raccordement électrique .....	5
<b>5 Fonctionnement régulation.....</b>	<b>5</b>
5.1 Présentation .....	5
5.2 Réglage température.....	6
<b>6 Mise en service.....</b>	<b>6</b>
6.1 S'assurer.....	6
6.2 Mettre l'échangeur en fonctionnement ..	6
6.3 Contrôles à effectuer.....	6
6.4 Défaut .....	7
6.5 Hivernage .....	7
<b>7 Précautions.....</b>	<b>7</b>
<b>8 Schéma électrique.....</b>	<b>7</b>



## 1. GENERALITES

### 1.1 Conditions générales de livraison

Tout matériel, même FRANCO DE PORT et d'EMBALLAGE, voyage aux risques et périls du destinataire. Celui-ci doit faire des réserves écrites sur le bordereau de livraison du TRANSPORTEUR s'il constate des dommages provoqués au cours du transport. (Confirmation sous 48 heures par lettre recommandée au TRANSPORTEUR).

### 1.2 Tension

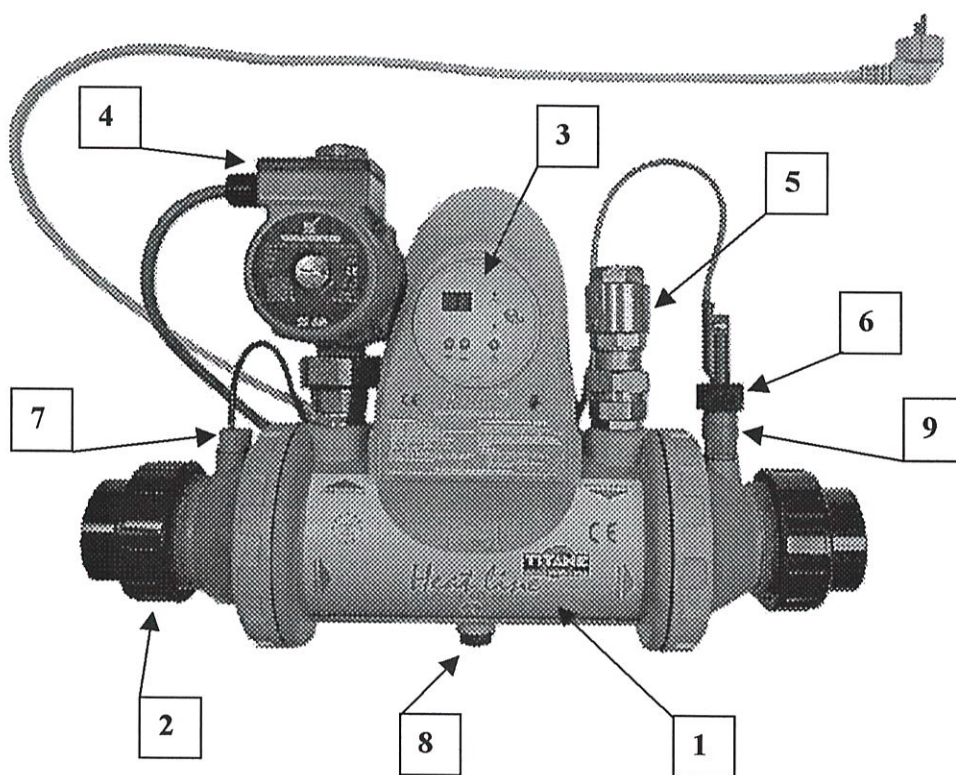
Avant toute opération, vérifier que la tension plaquée sur l'appareil correspond bien à celle du réseau.

### 1.3 Traitement des eaux

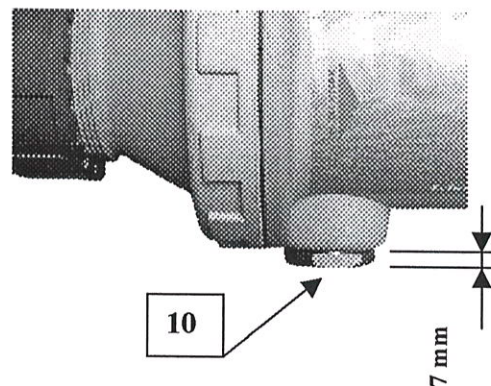
Pour utiliser nos matériels dans les meilleures conditions, respecter les paramètres suivants: chlore libre: maximum 2,5 mg/l, brome total: maximum 5,5 mg/l, pH entre 6,9 et 8,0. En cas d'utilisation de systèmes de désinfection chimique ou électrophysique, l'installateur et l'utilisateur devront s'assurer auprès du fabricant de leur compatibilité avec nos matériels. Ces systèmes doivent impérativement être installés après le système de chauffage.

## 2. DESCRIPTION

### 2.1 Présentation

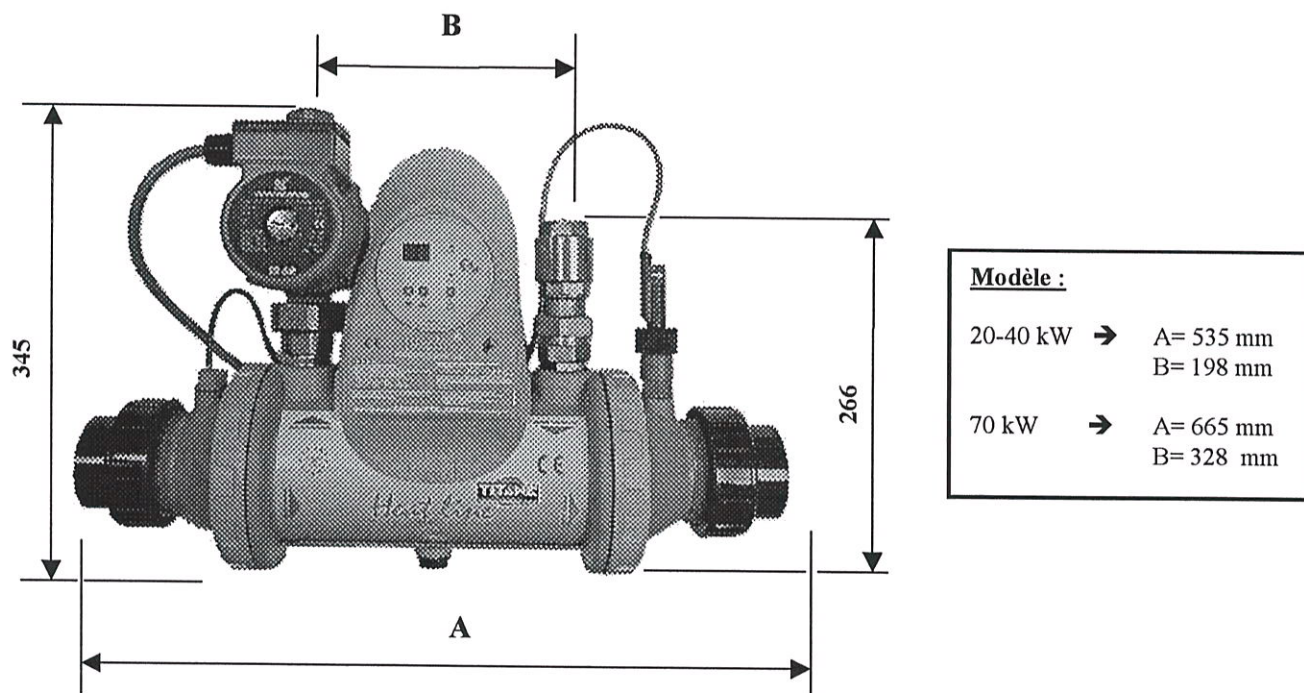


- 1- Corps échangeur multitubulaire Titane.
  - 2- Raccord ½ union PVC Ø63 à coller + réduction Ø50.
  - 3- Thermostat à affichage digital Bazic.
  - 4- Circulateur - *circuit primaire*- (raccord femelle Ø26/34).
  - 5- Clapet à ressort (raccord femelle Ø26/34).
  - 6- Contrôleur de débit (raccord femelle 20/27).
  - 7- Doigt de gant polyamide pour sonde de régulation.
  - 8- Bouchon de vidange du circuit primaire en 15/21 mâle.
  - 9- Réhausse d'adaptation en polyamide pour Contrôleur de débit (15/21 à 20/27).
  - 10- Bouchon laiton 26/34 mâle pour piquage sur corps d'échangeur 70 kW.
- En aucun cas utiliser en raccordement circuit primaire -**



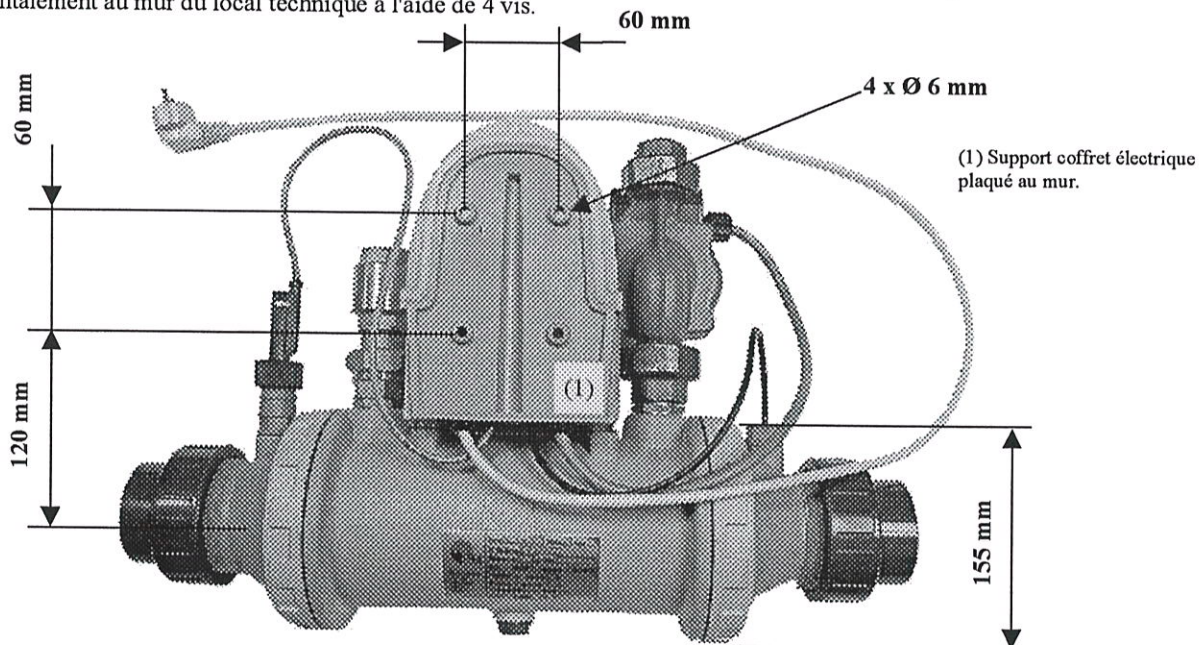


## 2.2 Caractéristiques dimensionnelles



## 3. MISE EN PLACE

L'échangeur sera placé dans le local technique à proximité de la chaudière et du filtre de la piscine. Il sera fixé horizontalement au mur du local technique à l'aide de 4 vis.



Dans le cas où la chaudière est éloignée du local technique, prévoir le montage de l'échangeur à côté de la chaudière (pour limiter les pertes de calories du circuit primaire) et le raccordement piscine par des canalisations Ø 50 (modèles HEAT LINE 20 kW et 40 kW ou Ø 63 (modèles HEAT LINE 70 kW), enterrées dans un fourreau à 50 cm de profondeur.

**Remarque:** avec un échangeur éloigné de la chaudière prévoir le dimensionnement des canalisations en fonction du débit d'eau, des pertes de charge (tuyauteries + échangeur) et de la distance entre l'échangeur et la chaudière. Dans certains cas prévoir un circulateur plus puissant (nous consulter pour dimensionnement et fourniture). Dans tous les cas les tuyauteries doivent être isolées et équipées de purgeurs automatiques en points hauts.

**IMPORTANT !**

Utiliser 2 clés pour serrer les raccords. La clé N°1 doit rester fixe.

**CAUTION !**

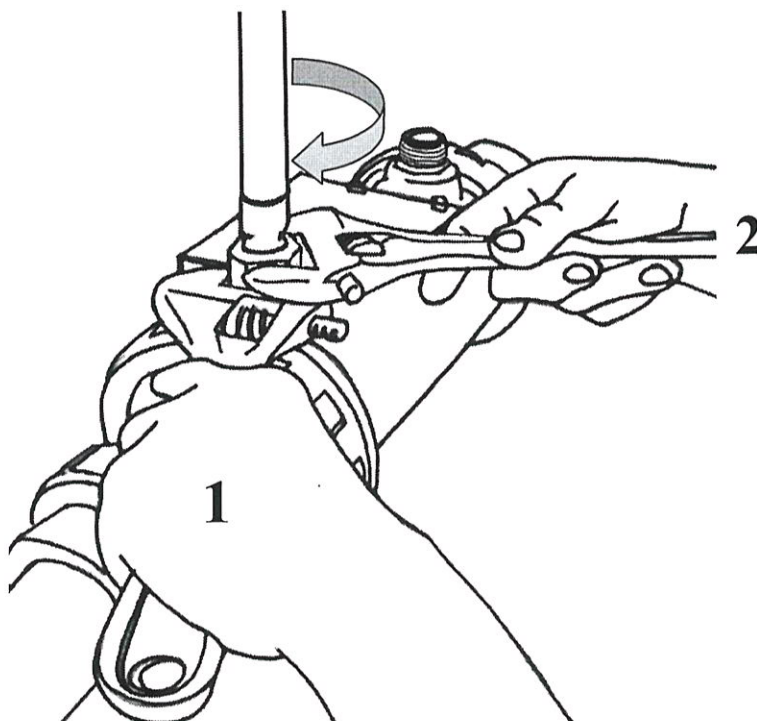
Use two keys to fasten the fittings. Key #1 shall remain steady.

**WICHTIG !**

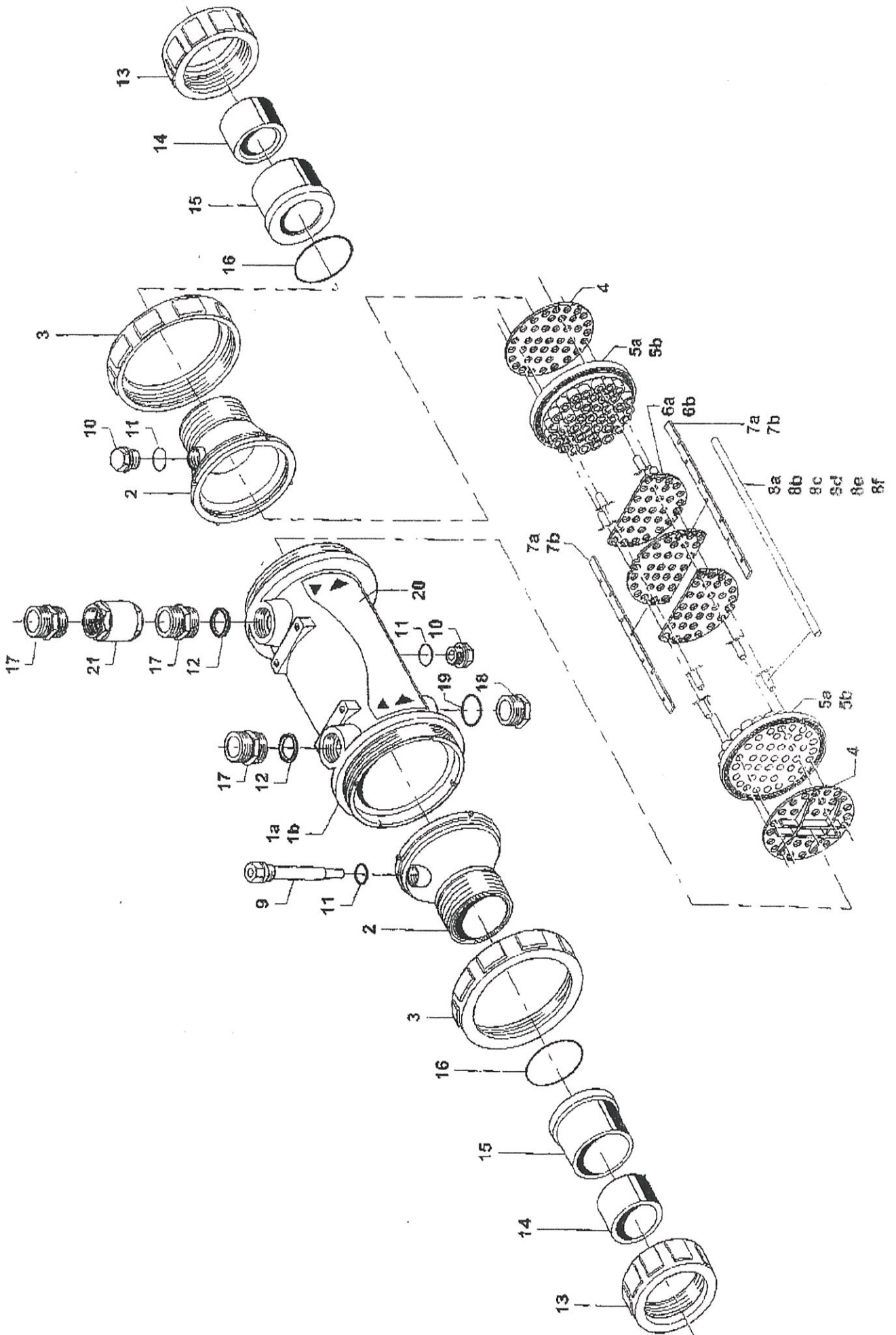
Um die Fittings festzuschrauben, zwei Schlüssel benutzen ! Der Schlüssel Nr 1 soll still bleiben !

**¡ IMPORTANTE !**

Utilizar 2 llaves inglesas para apretar los racores. La llave 1 tiene que quedarse fija.







**DÉCLARATION DE CONFORMITÉ**  
**ÉCHANGEURS MULTITUBULAIRES DE PISCINES**  
**HEAT LINE <sup>+</sup>**



*sont conformes aux dispositions :*

- de la directive COMPATIBILITÉ ÉLECTROMAGNÉTIQUE 89/336/CEE amendée par 93/068/CEE

**Les normes harmonisées suivantes ont été appliquées :**

EN 55011  
EN 55022  
CEI 801-4  
CEI 801-2  
CEI 801-3

- de la directive BASSE TENSION 73/23/CEE amendée par 93/068/CEE

**Les normes harmonisées suivantes ont été appliquées :**

EN 60335-1



---

**Cachet revendeur ou/et installateur**



---

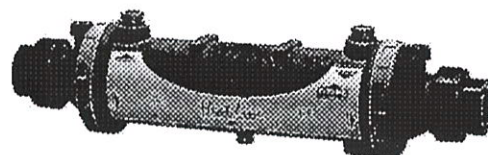
Boulevard de la Romanerie - BP 3041 - 49017 ANGERS Cedex 01- FRANCE  
Téléphone : 02 41 21 17 30 - Fax : 02 41 21 12 26 - <http://www.psa-net.com>  
R.C.S. : B 310 818 240 - Code APE : 292 F



# ÉCHANGEUR MULTITUBULAIRE : HEAT LINE NU

## NOTICE D'INSTALLATION ET D'UTILISATION

### GÉNÉRALITÉS



#### CONDITIONS GÉNÉRALES DE LIVRAISON

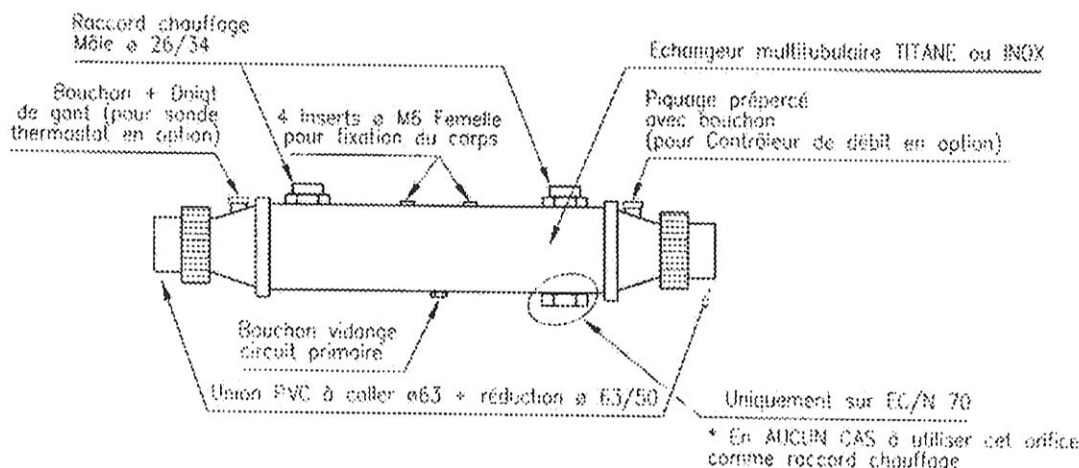
Tout matériel, même FRANCO DE PORT et d'EMBALLAGE, voyage aux risques et périls du destinataire. Celui-ci doit faire des réserves écrites sur le bordereau de livraison du TRANSPORTEUR s'il constate des dommages provoqués au cours du transport. (Confirmation sous 48 heures par lettre recommandée au TRANSPORTEUR.)

#### TRAITEMENT DES EAUX

Pour utiliser nos matériels dans les meilleures conditions, respecter les paramètres suivants : chlore libre : maximum 2,5 mg/l, brome total : maximum 5,5 mg/l, PH entre 6,9 et 8,0. En cas d'utilisation de systèmes de désinfection chimique ou électrolytique, s'assurer auprès du fabricant de leur compatibilité avec nos matériels. Ces systèmes doivent impérativement être installés après le système de chauffage.

### MISE EN PLACE DE L'APPAREIL DESCRIPTION

L'échangeur sera placé dans le local technique à proximité du filtre de la piscine. Il sera fixé horizontalement au mur du local à l'aide de d'une équerre (non fournie). Dans le cas où la chaudière est éloignée du local technique, prévoir le montage de l'échangeur à côté de la chaudière pour limiter les pertes de calories du circuit primaire. Réaliser le raccordement piscine par des canalisations ø 50 pour modèle 20 et 40 kW ou ø 63 pour modèle 70 kW, enterrées dans un fourreau à 50 cm de profondeur.



### CARACTÉRISTIQUES TECHNIQUES

MODÈLE	HEAT LINE 20	HEAT LINE 40	HEAT LINE 70
Code article (T : TITANE, I : INOX)	49 NT 20 / 49 NI 20	49 NT 40 / 49 NI 40	49 NT 70 / 49 NI 70
Puissance nominale* (kW)	20	40	70
Débits (m <sup>3</sup> /h)			
PRIMAIRE chauffage	0,9	1,7	3
SECONDAIRE piscine	10	15	20
Pertes de charge (mCE)			
PRIMAIRE chauffage	0,15	0,2	0,3
SECONDAIRE piscine	0,5	0,8	1
Pression de service	2 b	2 b	2 b
Poids (kg)	4	5	7

\* Primaire 90°/70°, secondaire eau piscine à 26°



# RACCORDEMENTS

## RACCORDEMENT HYDRAULIQUE

### • Le circuit piscine

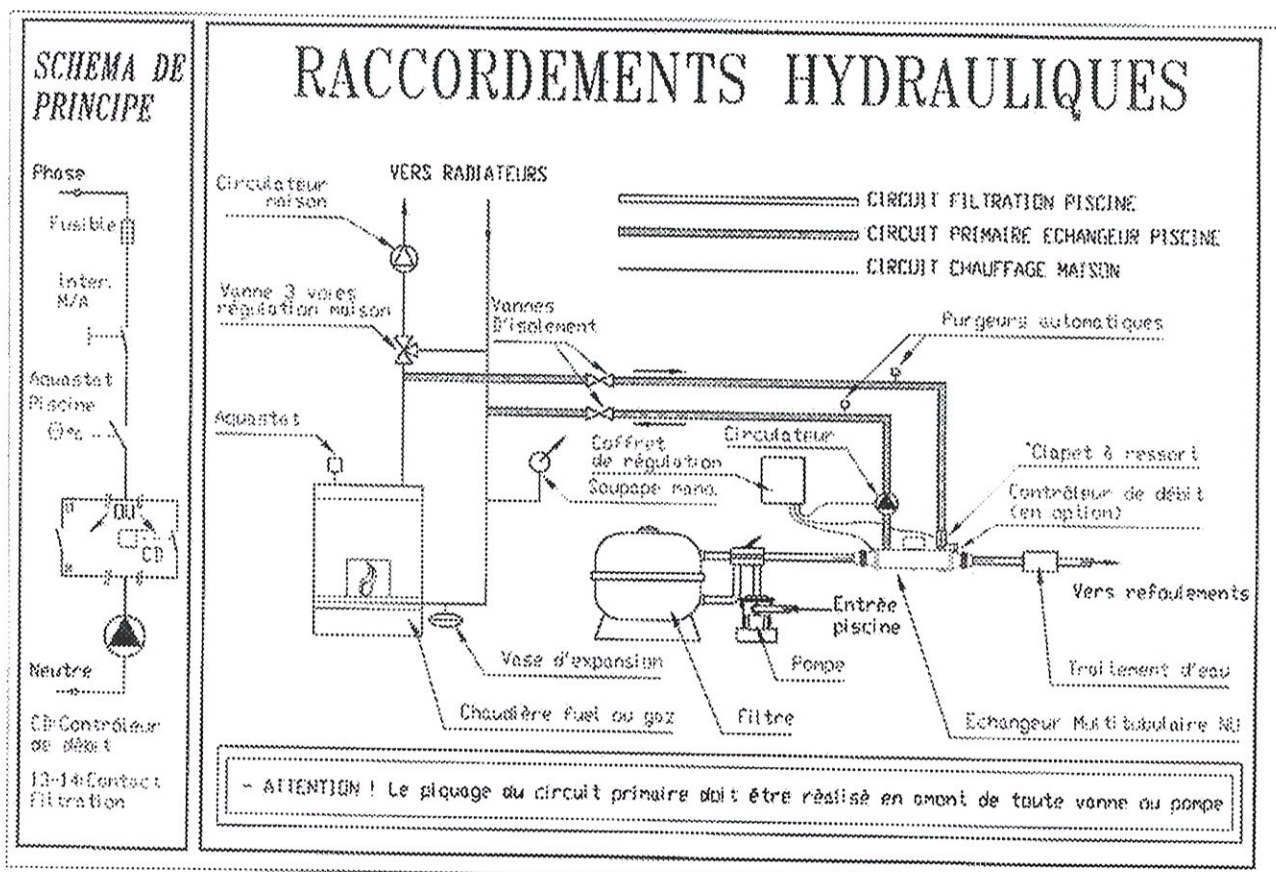
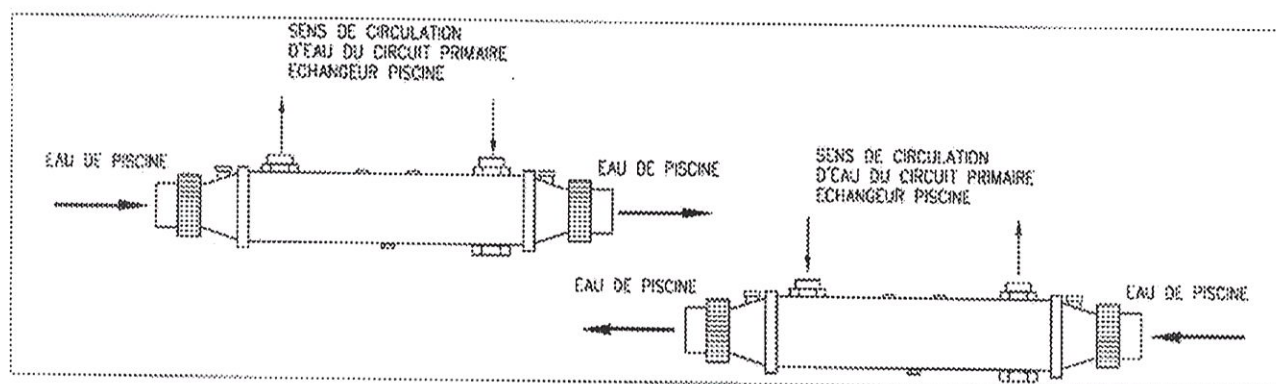
L'échangeur sera raccordé au circuit de filtration par l'intermédiaire d'un by-pass ou mieux, directement en ligne à la sortie de la filtration - Entrée à droite ou à gauche par retournement de 180° du corps de l'échangeur.

### • Le circuit chauffage

L'échangeur sera alimenté à partir d'un primaire à température constante (primaire 90/70°C impératif) directement à la sortie de la chaudière (prévoir des purgeurs automatiques en tous points hauts de l'installation). Sur ce circuit, sera implanté un circulateur auxiliaire (non incorporé), commandé électriquement par l'aquastat (en option) situé à l'entrée du circuit piscine. Circulateur incorporé dans EC/C et EC/K.

### • Le sens de circulation

La circulation des deux réseaux devra impérativement se faire à contre-courant.  
Attention, l'entrée de l'eau de la piscine se fera toujours du côté du doigt de gant du thermostat.





# ZODIAC

## Heat line



- F** Echangeur..... Notice d'installation et d'utilisation
- GB** Exchanger ..... Instructions for installation and use
- D** Wärmetauscher ..... Montage und Gebrauchsanleitung
- NL** Warmtewisselaar ..... Installatie en gebruikshanleiding
- E** Intercambiador de calor agua-agua ..... Manual de instalación y de uso



Cette notice d'installation fait partie intégrante du produit et doit être impérativement remise à l'utilisateur.

Lire attentivement les avertissements contenus dans le présent livret car ils fournissent des indications importantes au niveau de la sécurité d'utilisation et de maintenance. Conserver ce livret afin de pouvoir toujours le consulter.

L'installation doit être effectuée, conformément aux normes en vigueur et en respectant les instructions du fabricant, par une personne professionnellement qualifiée.

Par "personne professionnellement qualifiée", il s'entend une personne ayant les compétences techniques dans le secteur des composants P.S.A. et des installations de chauffage.

Un défaut dans l'installation peut entraîner des dommages sur des personnes, animaux ou objets pour lesquels le fabricant ne saurait être tenu responsable.

Après avoir retiré l'emballage de l'appareil, s'assurer de l'état du contenu.

Avant de raccorder l'appareil, s'assurer que les données fournies par P.S.A. sont compatibles avec l'installation à réaliser dans les limites maximales autorisées du produit concerné.

Au préalable de toute opération d'entretien, de maintenance ou de réparation sur l'appareil, couper l'alimentation électrique sur ce dernier.

En cas de panne et/ou de fonctionnement anormal de l'appareil n'envisager aucune tentative de réparation sur celui-ci, couper l'alimentation électrique sur ce dernier.

L'éventuelle intervention de réparation devra être effectuée par un service d'assistance autorisé qui utilisera exclusivement des pièces de remplacement d'origine. Le non respect des clauses décrites ci-dessus peut compromettre la sécurité d'utilisation de l'appareil.

Pour garantir l'efficacité de l'appareil et pour son fonctionnement correct, il est indispensable de faire effectuer un entretien périodique de ce dernier en se conformant aux instructions fournies par P.S.A.

Dans le cas où l'appareil devrait être vendu ou transféré chez un utilisateur différent, s'assurer que ce livret accompagne le matériel afin que le nouveau propriétaire ou l'installateur puisse le consulter.

Cet appareil devra être destiné exclusivement à l'usage pour lequel il a été conçu; toute autre utilisation aléatoire devra être considérée comme impropre et dangereuse.

Sont exclues toutes responsabilités contractuelles ou extracontractuelles de P.S.A. pour des dommages causés suite à des erreurs d'installation ou d'utilisation, ou par un non respect des instructions fournies par P.S.A. ou des normes d'installation en vigueur concernant le matériel en objet.

**IMPORTANT - CAUTION - IMPORTANT**

This manual is an integral part of the product and must be supplied to the installer and the end user.

The advice included in this manual must be carefully read as they supply important indications about safety and maintenance. Keep this manual in order to consult it if necessary.

The appliance must be installed according to the standards in force, by qualified personnel, this means by personnel having skill to care of PSA products and heating installations.

A falling installation can cause damages to persons, pets or items. In any case, the manufacturer can be considered as responsible of such damages.

When unpacking the unit, check its state.

Before connecting the unit, make sure that the advice supplied by this manual are in accordance with the installation and its conditions of use.

Before any servicing, maintenance and repair, switch off the main supply.

In event of failure or abnormal operation, switch off the unit before any repair.

Any repair shall be performed by PSA authorized service personnel with genuine spare parts. The use of non-genuine parts can be harmful to the unit and to the persons.

In order to ensure a long-lasting efficiency of the unit, it shall be maintained in accordance with the instructions included in this manual.

In event of sale or transfer of this unit to another user, make sure this manual is supplied as well.

This unit must be exclusively used for the use it was designed to. Any other use shall be considered as improper and hazardous.

In event of damages due either to an improper installation or use or if the instructions provided by PSA or the standards in force are improperly applied, all PSA responsibilities will be void.

**IMPORTANT - CAUTION - IMPORTANT**



# SOMMAIRE

<b>1 Généralités.....</b>	<b>2</b>
1.1 Conditions générales de livraison .....	2
1.2 Traitement des eaux .....	2
<b>2 Description .....</b>	<b>2</b>
2.1 Présentation.....	2
2.2 Caractéristiques dimensionnelles.....	2
<b>3 Mise en place .....</b>	<b>3</b>
<b>4 Raccordement .....</b>	<b>3</b>
4.1 Raccordement hydraulique .....	3
<b>5 Mise en service .....</b>	<b>4</b>
5.1 S'assurer .....	4
5.2 Mettre l'échangeur en fonctionnement...4	
5.3 Contrôles à effectuer .....	4
5.4 Hivernage.....	4
<b>6 Précaution .....</b>	<b>4</b>
<b>7 Schéma de principe électrique.....</b>	<b>4</b>

# 1. GENERALITES

## 1.1 Conditions générales de livraison

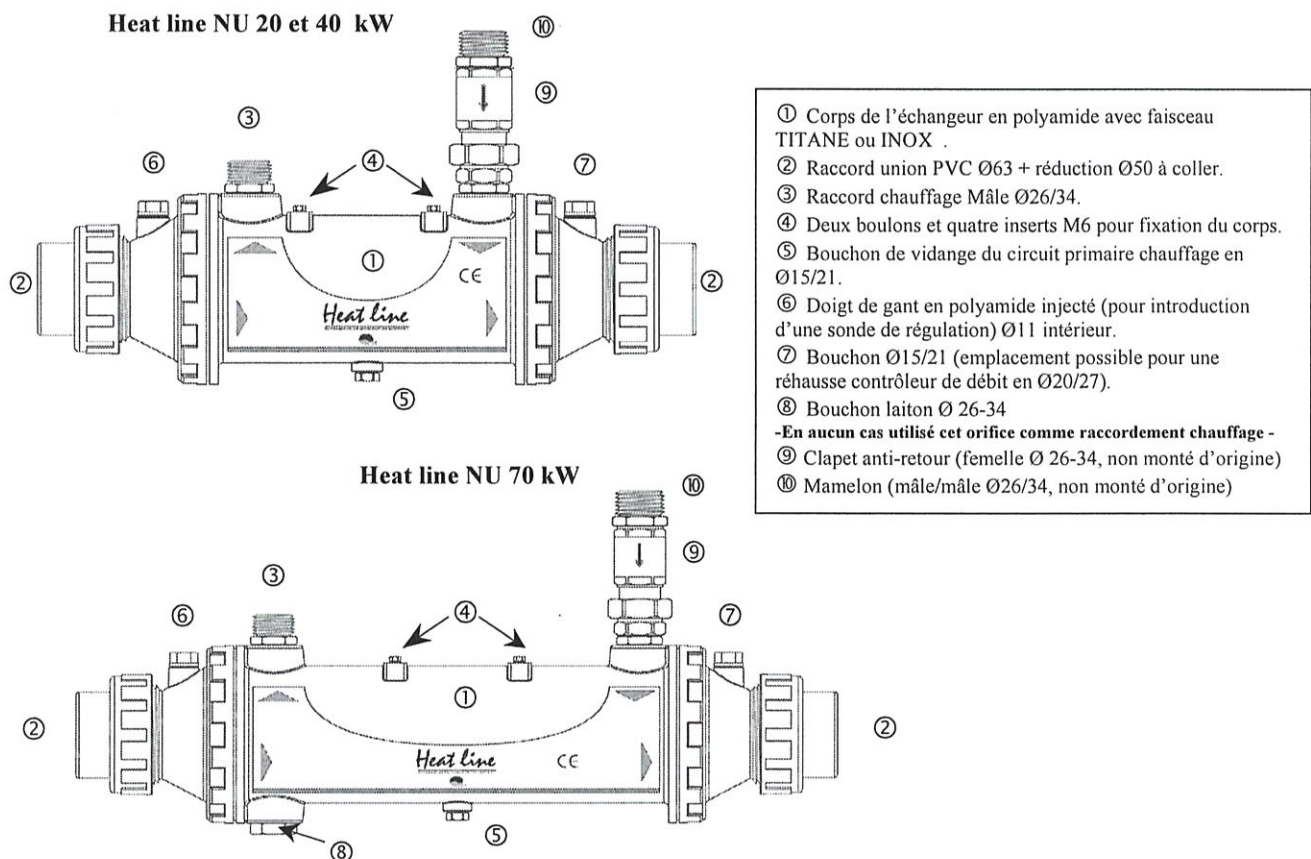
Tout matériel, même FRANCO DE PORT et d'EMBALLAGE, voyage aux risques et périls du destinataire. Celui-ci doit faire des réserves écrites sur le bordereau de livraison du TRANSPORTEUR s'il constate des dommages provoqués au cours du transport. (Confirmation sous 48 heures par lettre recommandée au TRANSPORTEUR).

## 1.2 Traitement des eaux

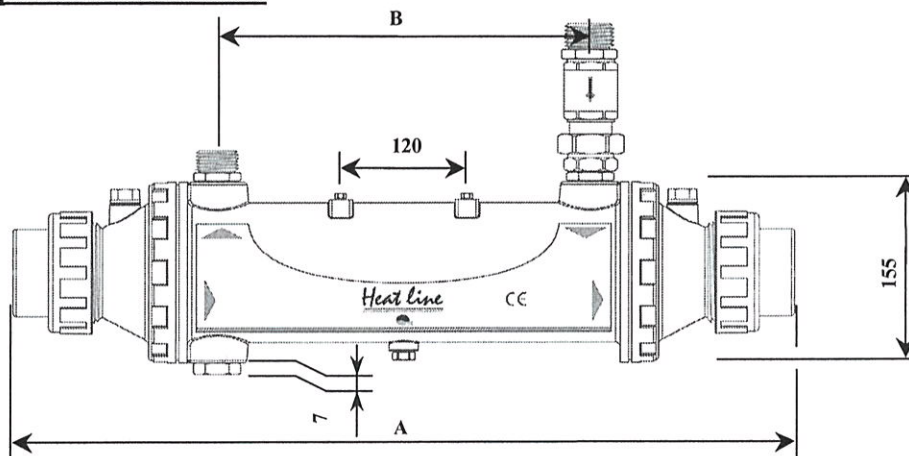
Pour utiliser nos matériels dans les meilleures conditions, respecter les paramètres suivants: chlore libre: maximum 2,5 mg/l, brome total: maximum 5,5 mg/l, pH entre 6,9 et 8,0. En cas d'utilisation de systèmes de désinfection chimique ou électrophysique, l'installateur et l'utilisateur devront s'assurer auprès du fabricant de leur compatibilité avec nos matériels. Ces systèmes doivent impérativement être installés après le système de chauffage.

# 2. DESCRIPTION

## 2.1 Présentation



## 2.2 Caractéristiques dimensionnelles



Heat line NU 20 et 40 KW : A = 535 mm - B = 198 mm -  
 Heat line NU 70 KW : A = 665 mm - B = 328 mm -

Cote avec : + ou - 1mm.

### 3. MISE EN PLACE

L'échangeur sera placé dans le local technique à proximité de la chaudière et du filtre de la piscine. Il sera fixé horizontalement au mur à l'aide d'une équerre (non fournie) dans un local technique.

Dans le cas où la chaudière est éloignée du local technique, prévoir le montage de l'échangeur à côté de la chaudière (pour limiter les pertes de calories du circuit primaire) et le raccordement piscine par des canalisations Ø 50 (modèles HEAT LINE 20 kW et 40 kW ou Ø 63 (modèles HEAT LINE 70 kW), enterrées dans un fourreau à 50 cm de profondeur.

**Remarque:** avec un échangeur éloigné de la chaudière prévoir le dimensionnement des canalisations en fonction du débit d'eau, des pertes de charge (tuyauteries + échangeur) et de la distance entre l'échangeur et la chaudière. Dans tous les cas les tuyauteries doivent être isolées et équipées de purgeurs automatiques en points hauts

F

### 4. RACCORDEMENTS

#### 4.1 Raccordement hydraulique

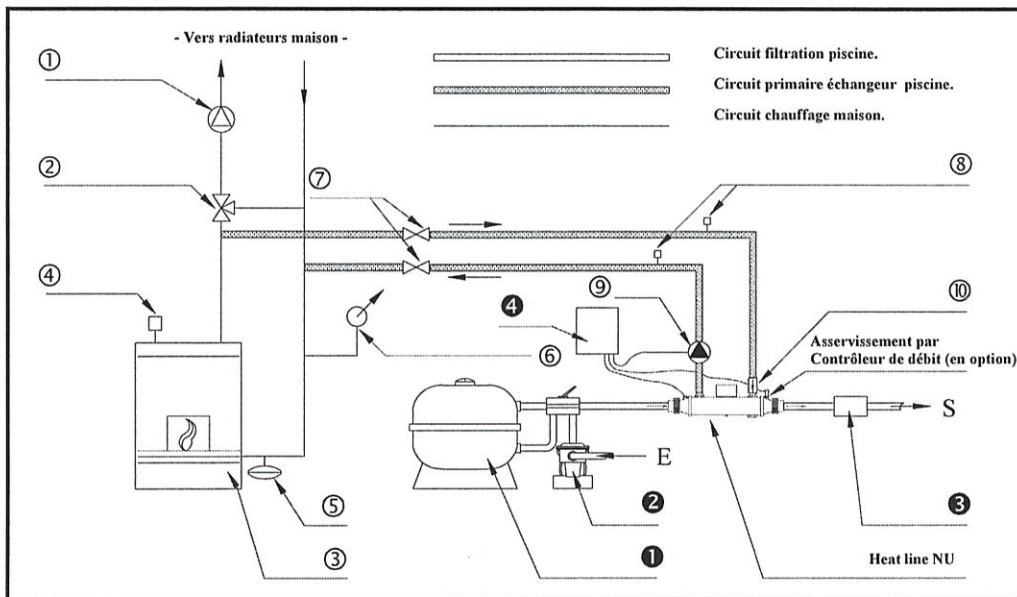
**-Le circuit piscine:** l'échangeur sera raccordé au circuit de filtration par l'intermédiaire d'un by-pass ou mieux directement en ligne si le débit filtration n'excède pas 22 m<sup>3</sup>/h. Entrée à gauche (condition usine) ou à droite par retournement de l'ensemble du corps de l'appareil.

**-Le circuit chauffage:** l'échangeur sera alimenté à partir d'un primaire à température constante (à 90-70° C) directement à la sortie de la chaudière. La circulation primaire sera assurée par un circulateur et un clapet anti-retour pour éviter tout thermosifonnage.

**-Le sens de circulation:** la circulation du circuit filtration piscine et du circuit primaire chauffage chaudière devra **impérativement** se faire à contre-courant. Attention, l'entrée de l'eau piscine se fera toujours du côté du doigt de gant (où la sonde de régulation de la température est introduite).

- Pression d'épreuve du circuit hydraulique: 4 Bars

- Pression de service du circuit hydraulique: 2 Bars



**ATTENTION !** le piquage du circuit primaire doit être réalisé en amont de toute vanne ou circulateur (chauffage maison ou/et incorporé à la chaudière).

\* Cas particulier :

Chaudière avec circulateur intégré prévoir une bouteille tampon ou logique de relayage pour stopper le fonctionnement de ce circulateur et de la chaudière.

- ① Circulateur chauffage maison.
- ② Vanne 3 voies régulation maison.
- ③ Chaudière gaz ou fuel.
- ④ Aquastat primaire chaudière.
- ⑤ Vase d'expansion.
- ⑥ Soupape manométrique.
- ⑦ Vannes d'isolement.
- ⑧ Purgeurs automatiques.
- ⑨ Circulateur dédié à l'échangeur de chaleur piscine.
- ⑩ Clapet à ressort (anti-retour).

- ① Filtre piscine.
- ② Pompe de filtration piscine.
- ③ Système de traitement d'eau piscine.
- ④ Coffret électrique de régulation.
- E Entrée d'eau piscine.
- S Sortie d'eau piscine.



## 5. MISE EN SERVICE

### \* *Caractéristiques techniques:*

Modèle	Puissance	Débit primaire	PdC primaire	Débit secondaire	PdC secondaire	Poids modèle Titane (à sec)
Heat line 20	20 kW *	0,9 m <sup>3</sup> /h	0,15 mCE	10 m <sup>3</sup> /h	0,5 mCE	3,1 Kg
Heat line 40	40 kW *	1,7 m <sup>3</sup> /h	0,2 mCE	15 m <sup>3</sup> /h	0,8 mCE	3,2 Kg
Heat line 70	70 kW *	3 m <sup>3</sup> /h	0,3 mCE	20 m <sup>3</sup> /h	1 mCE	4 Kg

\* Avec primaire chauffage 90/70°C, secondaire eau de piscine à 26°C.

### 5.1 S'assurer

- du serrage correct des raccords hydrauliques.
- qu'il n'y ait pas de fuite.
- de la bonne fixation de l'échangeur sur le mur.

### 5.2 Mettre l'échangeur en fonctionnement

- Mettre la pompe de filtration en marche.
- Vérifier le dégazage et la circulation d'eau piscine dans l'échangeur.
- Vérifier le remplissage et le dégazage du circuit chauffage.
- Régler la température de consigne sur le module de régulation (non fourni).

**N.B. 1 :** le module de régulation doit prendre en référence la température d'entrée d'eau piscine dans l'appareil.

**N.B. 2 :** le module de régulation doit donner l'ordre d'irrigation du primaire de l'échangeur uniquement si l'on est en demande de chauffage et que la filtration est en fonctionnement. C'est alors qu'un transfert d'énergie est réalisé du primaire chaudière vers le circuit secondaire piscine, donnant ainsi des calories au bassin.

**Observation:** Lorsque le bassin sera arrivé à la température désirée, le module de régulation (non fourni) doit arrêter l'irrigation du circuit primaire de l'échangeur. L'appareil ne donne alors plus de calories au bassin.

**ATTENTION IMPERATIF :** Arrêter l'irrigation du primaire de l'échangeur pendant le lavage de filtre.

### 5.3 Contrôles à effectuer

Vérifier que l'échangeur s'arrête de transmettre des calories au bassin lorsque :

- l'on diminue la température de consigne sur le module de régulation (non fourni).
- l'on arrête la filtration.

Vérifier que l'échangeur n'est plus irrigué en eau primaire chauffage lorsque l'on arrête la filtration ou/et la demande de chauffage d'eau piscine. Si c'est le cas vérifier le fonctionnement du clapet à ressort ou la présence d'un autre circulateur existant sur l'installation, auquel cas monter une électrovanne.

\* **Important:** Avant toute intervention sur le circuit, s'assurer que l'unité est hors tension et consignée.

### 5.4 Hivernage

- Couper l'alimentation électrique du module de régulation et de l'appareil fournissant le primaire à l'échangeur.
- Vidanger le circuit piscine de l'échangeur en dévissant les unions de raccordement (**RISQUE DE GEL**).
- Vidanger le circuit chauffage (après fermeture des vannes d'isolement) en dévissant le bouchon de vidange (**RISQUE DE GEL**).

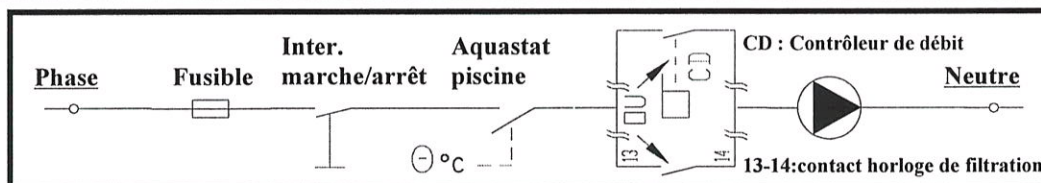
**un mauvais hivernage entraîne automatiquement la suppression de la GARANTIE.**

**POUR LA REMISE EN ROUTE:**

- S'assurer du bon remplissage et de la bonne circulation primaire chauffage et secondaire piscine, vérifier les étanchéités des circuits, se reporter aux procédures décrites aux paragraphes **MISE EN SERVICE** et **CONTROLES**.

**6. PRECAUTIONS :** Avant toute intervention sur l'appareil, s'assurer qu'il est hors tension et consigné.

## 7. SCHEMA DE PRINCIPE ELECTRIQUE



**IMPORTANT :** tout démontage du corps annule la GARANTIE. Cet appareil est monté sous presse hydraulique.

Par souci d'amélioration constante, nos produits peuvent être modifiés sans préavis. - Edition du 05/03 -

## MULTITUBULAR HEAT EXCHANGER HEAT LINE UNEQUIPPED EC/N

### DIRECTIONS FOR INSTALLATION AND USE

#### GENERAL

##### General terms of delivery

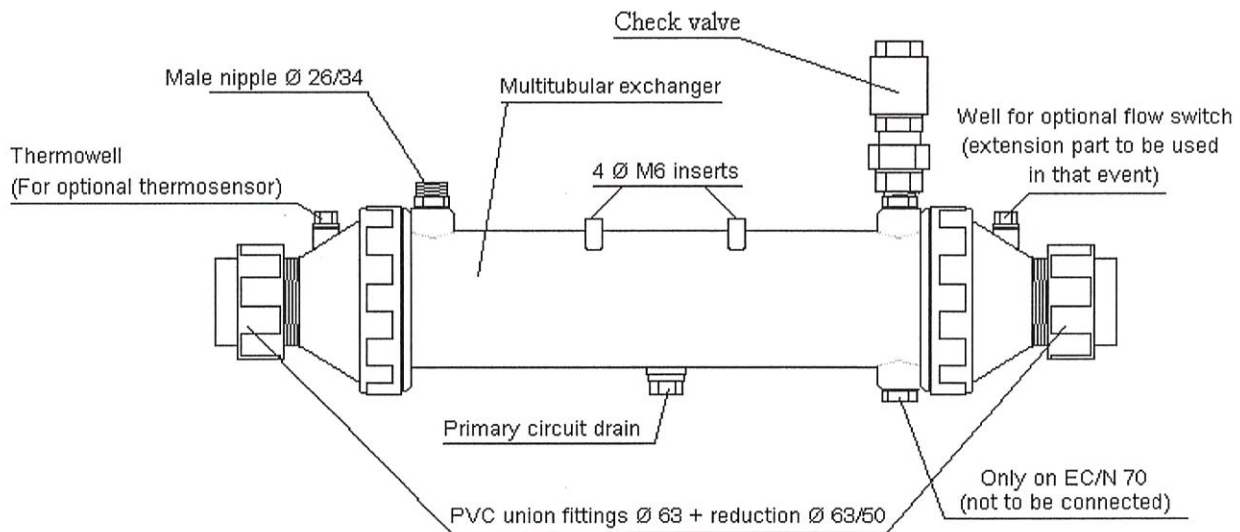
Any equipment, even CARRIAGE and PACKING FREE, travels at the consignee's risk. The consignee shall make reserves in writing on the carrier's delivery bill if he notes damage caused during the transport (confirmation to be sent to the carrier within 48 hours by registered mail and Acknowledgment of Receipt).

##### Water treatment

In order to use our appliances in the best conditions, swimming pool water shall comply with the following values: free chlorine: max. 2.5 mg/l, total bromine: max. 5.5 mg/l, pH between 6.9 and 8.0. For any other treatment, the fitter and the user shall apply to the supplier of the planned disinfection process (chemical, electrochemical or electrophysical) for the compatibility with the materials of our appliances. In any case, treatment shall be installed downstream the heating equipment.

#### INSTALLATION OF THE UNIT

The exchanger shall be installed in the technical facility close to the filter of the pool. It shall be fixed horizontally to the wall by means of a brace (not provided). If the boiler is far from the facility, plan to install the heat exchanger close to the boiler in order to limit the losses of calories in the primary circuit. Connect the exchanger to the filtration circuit by means of  $\varnothing$  50mm pipes for 20 and 40 kW models and  $\varnothing$  63mm for 70 kW model.



#### TECHNICAL FEATURES

MODEL	HEAT LINE 20	HEAT LINE 40	HEAT LINE 70
ITEM CODE (T : Titanium, I : Stainless steel)	49 NT 20 / 49 NI 20	49 NT 40 / 49 NI 40	49 NT 70 / 49 NI 70
Rated power (kW) *	20	40	70
Flow rates (m <sup>3</sup> /h)			
Primary circuit (heating)	0.9	1.7	3
Secondary circuit (pool)	10	15	20
Pressure drop (mCE)			
Primary circuit (heating)	0.15	0.2	0.3
Secondary circuit (pool)	0.5	0.8	1
Working pressure (bar)	2	2	2
Weight (kg)	4	5	7

\* Primary circuit 90/70°C, pool water 26°C



## CONNECTIONS

### Hydraulic connections

- **Circuit to pool**

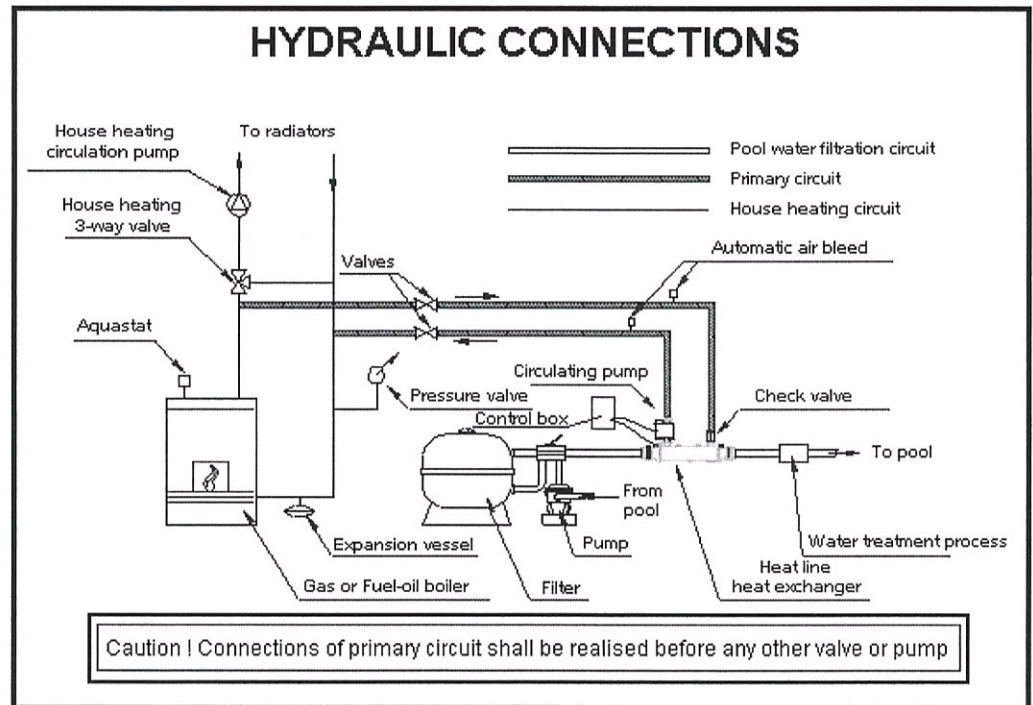
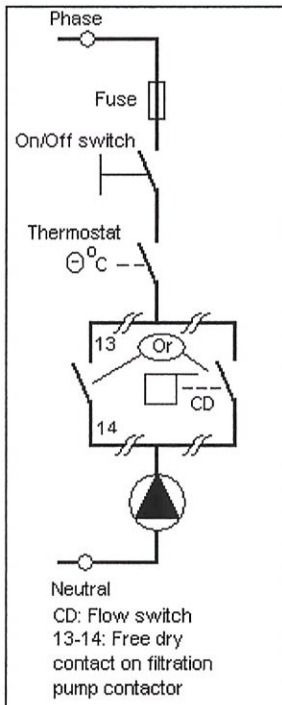
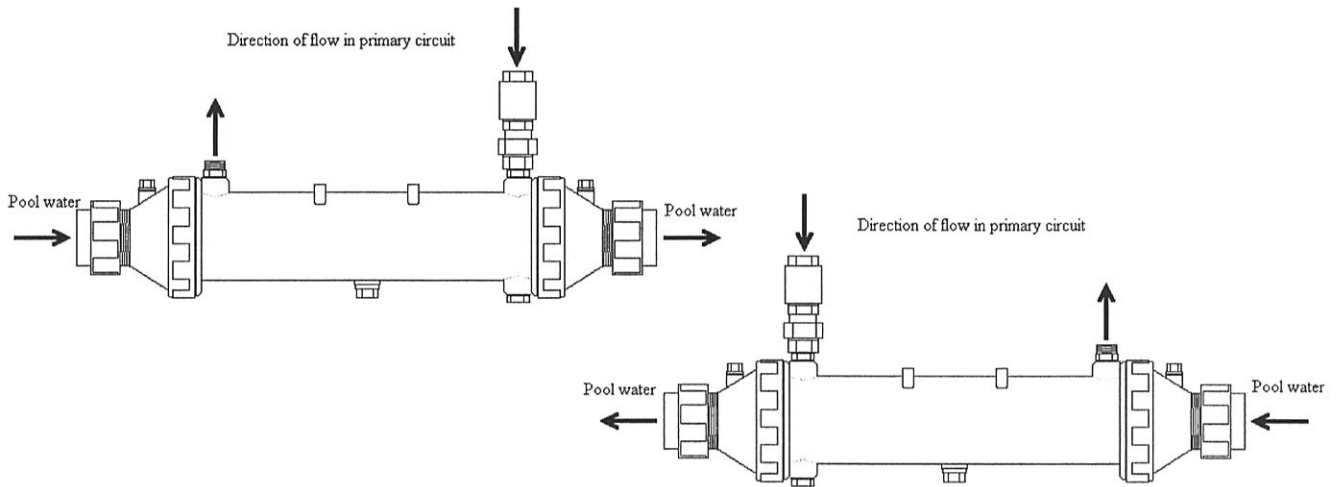
The exchanger shall be connected in line onto the filtration circuit. Water inlet on the left or the right side by turning 180°.

- **Circuit to boiler**

The exchanger shall be connected directly to the primary circuit of the boiler supplying constant temperature (90°C/70°C mandatory). On that circuit, install a circulating pump (not provided) servo-controlled by a thermostat (not provided) (thermo-well provided on pool water inlet). Circulating pump provided for EC/K and EC/C models. Install automatic air-bleed on all high points of primary circuit.

- **Circulation direction**

Circulation of both circuits shall be counter-current. Caution, pool water inlet shall always be on the side of the thermo-well.





Votre installateur - Your installer

## Zodiac, la maîtrise des éléments.

Mondialement reconnu pour la qualité et la fiabilité de ses produits dans les secteurs de l'aéronautique et du nautisme, Zodiac engage son nom dans l'univers de la piscine pour vous offrir toute une gamme de piscines, nettoyeurs automatiques, systèmes de traitement d'eau, systèmes de chauffage et de déshumidification de piscines. En s'appuyant sur le savoir-faire technologique et l'expérience de PSA, Zodiac vous apporte la garantie d'appareils de très haut niveau tant dans leur conception que dans leurs performances.

Un véritable gage d'efficacité et de tranquillité !

## Zodiac, mastering the elements.

Renowned worldwide for the quality and reliability of its products in the aeronautical and marine sectors, Zodiac has now brought its expertise to swimming pools, to bring you a full range of pools, automatic pool cleaners, water treatment systems, heating and dehumidification units.

Backed by PSA technology, expertise and experience, Zodiac brings you the reassurance of top quality equipment in terms of both design and performance.

A real guarantee of efficiency and peace of mind !



## MONTAGE- UND GEBRAUCHS- ANLEITUNG

### Allgemeine Lieferungsbedingungen

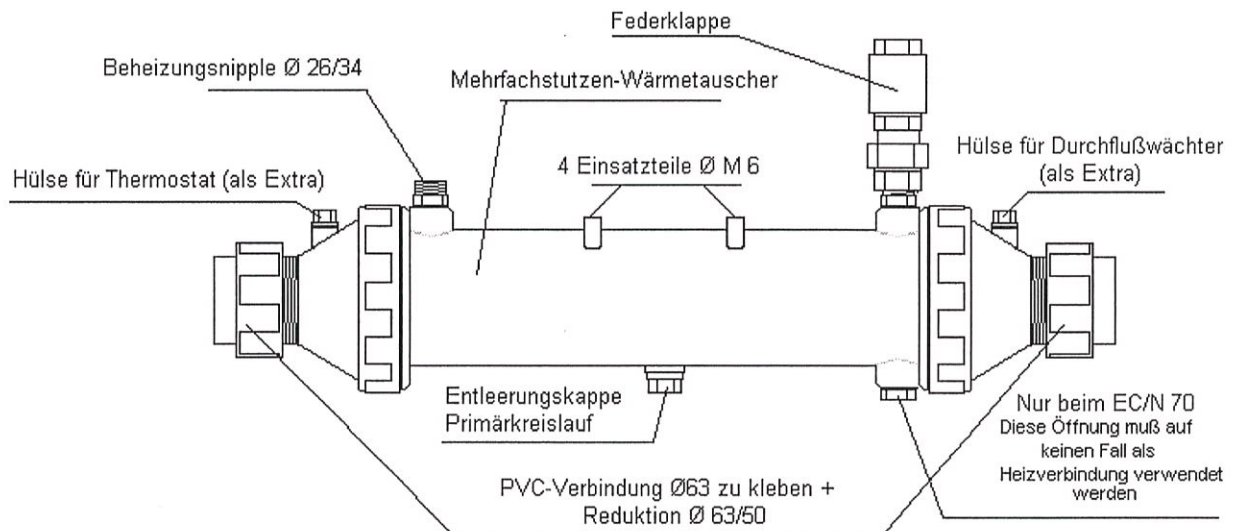
Jegliche Ausrüstung, sogar wenn sie FRACHTFREI und VERPACKUNG FREI geliefert wird, reist auf Gefahr des Empfängers, der auf dem Lieferschein des SPEDITEURS schriftliche Vorbehalte machen muss, jedes mal wenn er Schäden feststellt, die beim Transport verursacht wurden. (Bestätigung an den TRANSPORTUNTERNEHMER durch Einschreiben innerhalb 48 Stunden).

### Wasseraufbereitung

Um unsere Geräte in den besten Zuständen zu benützen, soll das Beckenwasser die folgende Werte einhalten: freies Chlor max. 2,5 mg/l, gesamtes Brom: max. 5,5 mg/l, pH-Wert zwischen 6,9 und 8,0. Bei anderen Aufbereitungen sollen sich der Installateur und der Benutzer beim Verkäufer der geplanten Aufbereitung (chemisch, elektrochemisch oder elektrophysisch), der Kompatibilität mit den unseren Anlagen bildenden Stoffen vergewissern. In allen Fällen muss die Aufbereitung unbedingt immer unterhalb des Einrichtens der Beheizungsanlage durchgeführt werden.

### AUFBAU

Der Wärmetauscher soll im Geräteraum in der Nähe des Filters aufgebaut werden. Er ist an die Wand des Raums durch einen Stützwinkel (nicht mit geliefert) waagrecht zu befestigen. Steht der Heizkessel nicht in der Umgebung des Geräteraums, dann soll der Wärmetauscher neben dem Heizkessel montiert werden, um die Kalorieverluste des primären Kreislaufs zu beschränken. Der Anschluss zum Becken soll mit Leitungen Ø 50mm für Modelle 20 und 40 kW, und Ø 63mm für Modell 70 kW erfolgen.



### TECHNISCHE BAUMERKMALE

MODELL	HEAT LINE 20	HEAT LINE 40	HEAT LINE 70
Kodenummer Artikel (T=Titan, I= Nirosta)	49 NT 20 / 49 NI 20	49 NT 40 / 49 NI 40	49 NT 70 / 49 NI 70
Leistung (kW) *	20	40	70
Durchflußmenge (m <sup>3</sup> /h)			
Primärseite (Heizung)	0.9	1.7	3
Sekundärseite (Pool)	10	15	20
Druckverlust (m pro Wassersäule)			
Primärseite (Heizung)	0.15	0.2	0.3
Sekundärseite (Pool)	0.5	0.8	1
Betriebsdruck (bar)	2	2	2
Gewicht (kg)	4	5	7

\* Primärseite 90/70°C, Poolwasser 26°C

# ANSCHLÜSSE

## Hydraulische Anschlüsse

### Der Schwimmbecken-Kreislauf.

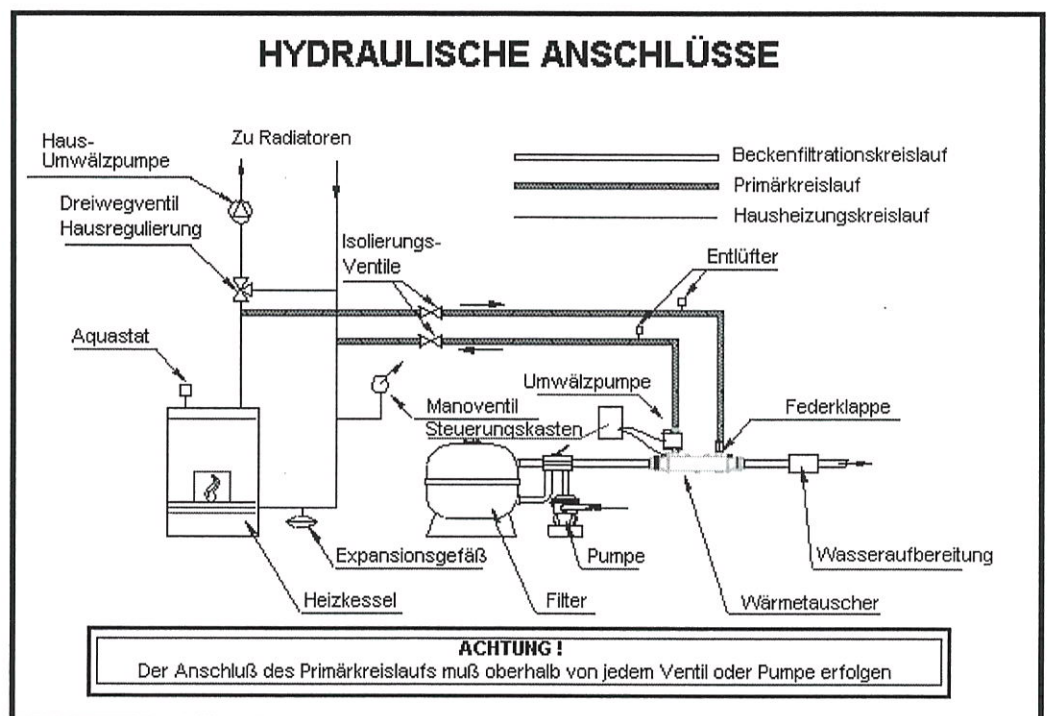
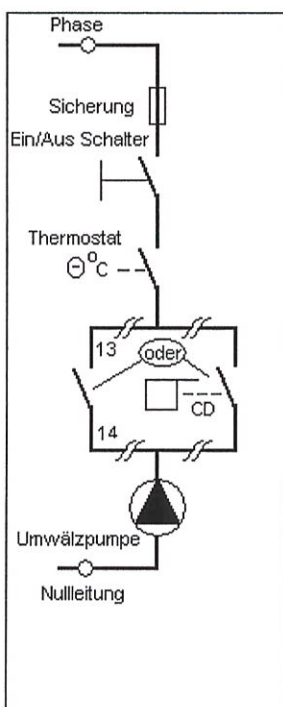
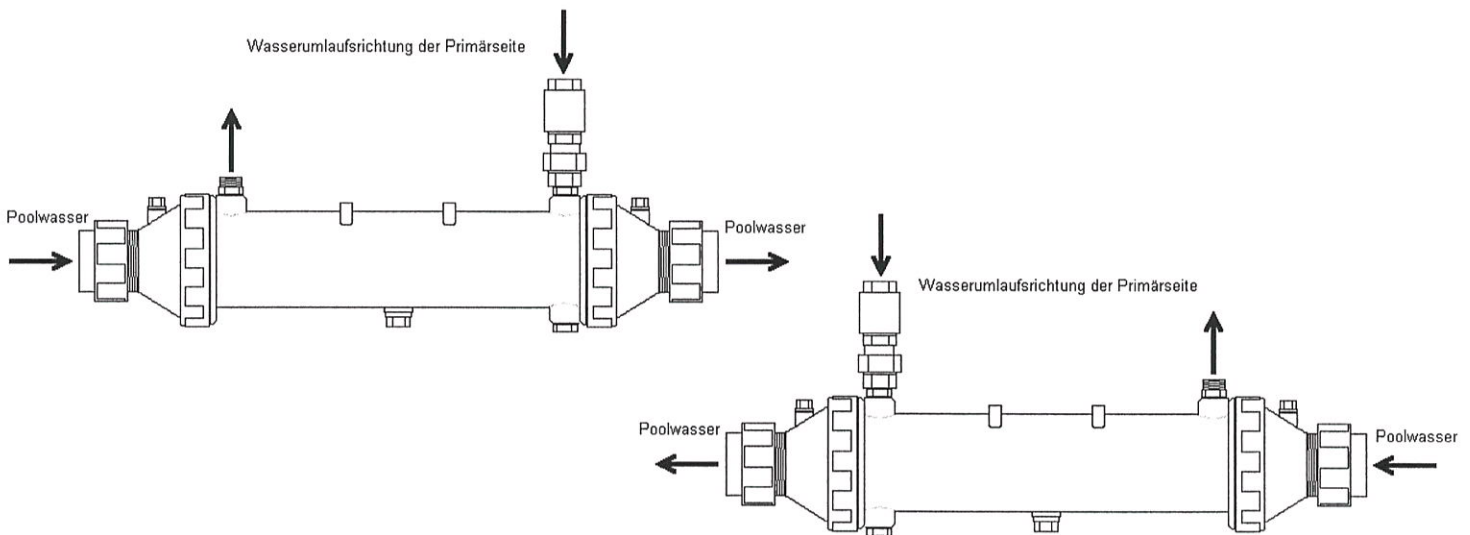
Der Wärmetauscher ist zum Filtrationskreislauf durch einen By-pass oder am bestem gerade in Linie am Austritt des Filtrationsrohres auszuschließen. Eintritt rechts oder links durch das Umdrehen des Wärmetauschers.

### Der Beheizungskreislauf

Die Versorgung des Wärmetauschers erfolgt von einem Primäraggregat mit gleichbleibender Temperatur (90/70°C unbedingt) direkt am Auslaß des Heizkessels. Automatische Entlüftungsventile sind auf jedem hohen Punkt der Anlage vorzusehen. Auf diesem Kreislauf wird eine nicht eingebaute Umwälzpumpe aufgebaut, die durch den am Eintritt der Sekundärseite montierten Wasserthermostat als Extra elektrisch gesteuert wird.

### Die Kreislaufrichtung

Der Umlauf der beiden Netze muß unbedingt gegen die Strömung erfolgen. Achtung ! Einlaß des Beckenwassers immer auf der Seite der Temperatursonde !





## INSTALLATIE- EN GEBRUIKSHANDLEIDING

### ALGEMEEN

#### Algemene Leveringsvoorwaarden

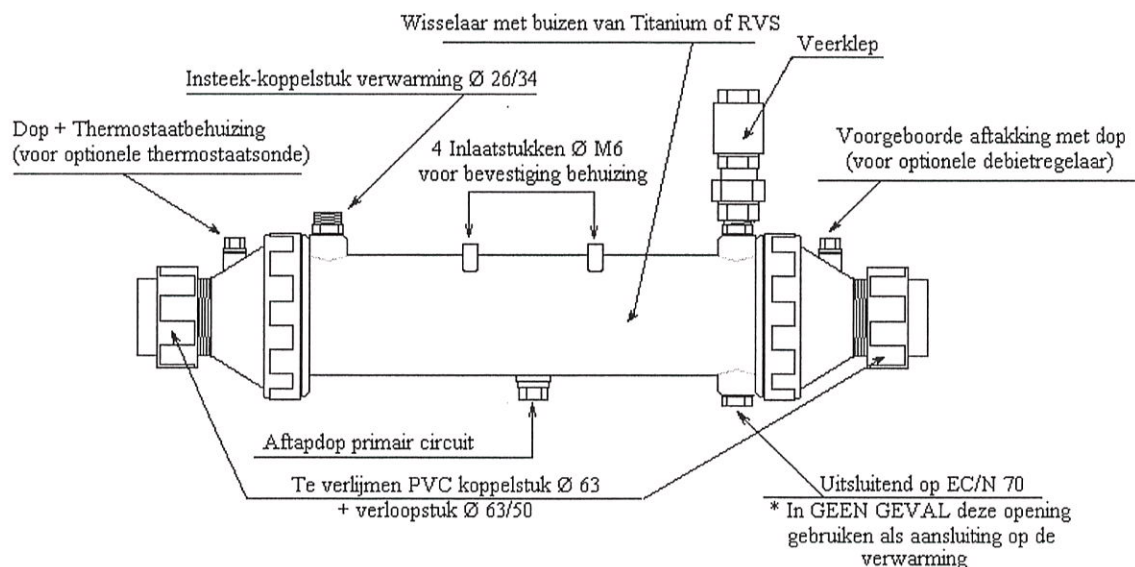
Alle goederen, zelfs als deze geleverd worden zonder verzend- en verpakkingskosten, worden vervoerd op risico van de bestemming. De ontvanger dient op de leveringsbon van de TRANSPORTEUR voorbehoud aan te tekenen, als hij vaststelt dat er tijdens het transport schade is opgetreden. (Bevestiging binnen 48 uur per aangetekend schrijven aan de TRANSPORTEUR).

#### Waterbehandling

Om onze producten onder de beste omstandigheden te gebruiken, bevelen wij aan de volgende waarden in acht te nemen: vrije chloor: maximaal 2,5 mg/l, totaal broom: maximaal 5,5 mg/l, pH tussen 6,9 en 8,0. Ingeval van gebruik van chemische of elektrolytische ontsmettingssystemen, dient men bij de fabrikant na te vragen of deze verenigbaar zijn met onze producten. Deze systemen dienen verplicht geïnstalleerd te worden achter het verwarmingssysteem.

### INSTALLATIE VAN HET APPARAAT

Het verwarmingsapparaat dient in de technische ruimte geïnstalleerd te worden in de nabijheid van het zwembadfilter. Het dient horizontaal aan de muur bevestigd te worden door middel van een hoekijzer (niet meegeleverd). In geval de verwarmingsketel ver verwijderd is van de technische ruimte, dient men de wisselaar naast de ketel te monteren om calorieverlies van het primaire circuit te voorkomen. Voer de aansluiting op het zwembad uit met leidingen van  $\varnothing 50$  voor de 20 en 40 kW modellen of  $\varnothing 63$  voor het 70 kW model, ingegraven in een mantel op 50 cm. diepte.



### TECHNISCHE SPECIFICATIES

MODEL	HEAT LINE 20	HEAT LINE 40	HEAT LINE 70
Artikelcode (T: TITANIUM, I: RVS)	49 NT 20 / 49 NI 20	49 NT 40 / 49 NI 40	49 NT 70 / 49 NI 70
Nominaal vermogen* (kW)	20	40	70
Debiten (m <sup>3</sup> /uur)	0.9	1.7	3
PRIMAIR verwarmingscircuit	10	15	20
SECUNDAIR zwembadcircuit			
Drukverliezen (mWK)			
PRIMAIR verwarmingscircuit	0.15	0.2	0.3
SECUNDAIR zwembadcircuit	0.5	0.8	1
Bedrijfsdruk (bar)	2	2	2
Gewicht (kg)	4	5	7

\* Primair circuit 90°/70°C - Secundair circuit zwembadwater op 26°C

## AANSLUITINGEN

### Hydraulische aansluiting

- **Zwembadcircuit**

De wisselaar dient aangesloten te worden op het filtercircuit via een bypass, of beter nog, rechtstreeks in lijn op de filteruitgang - Ingang rechts of links door 180° omkering van de behuizing van de wisselaar.

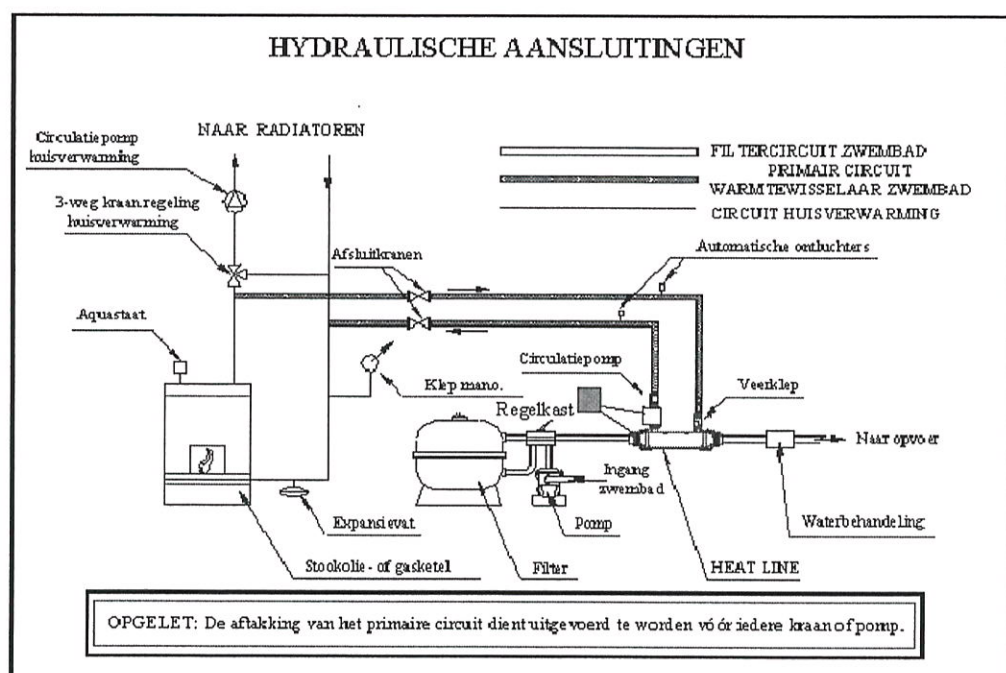
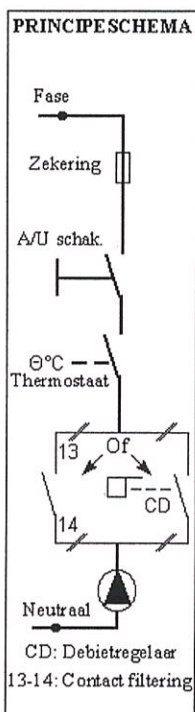
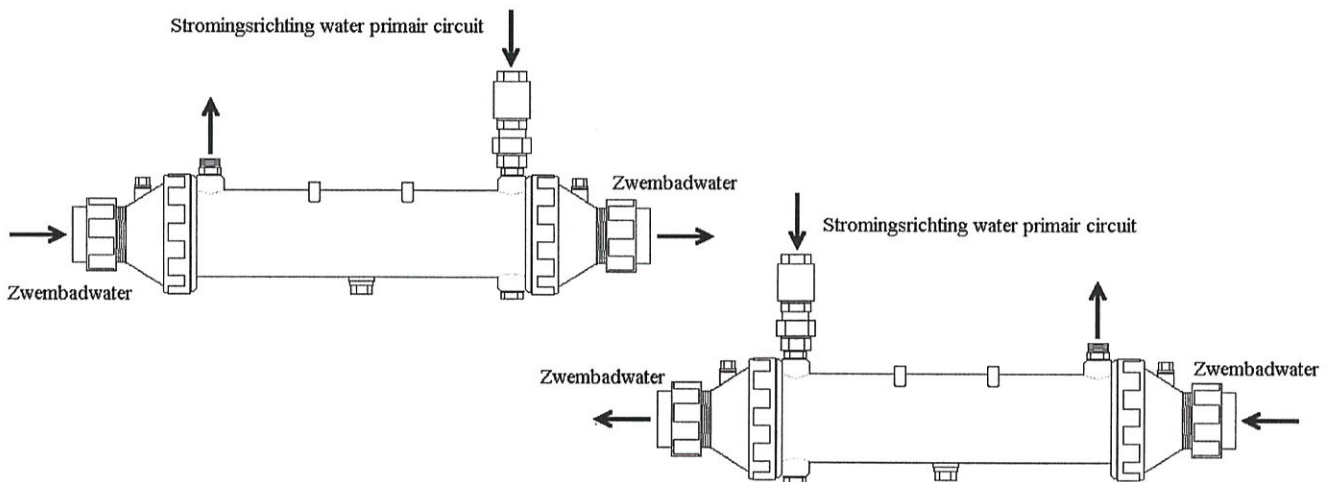
- **Verwarmingscircuit**

De wisselaar dient gevoed te worden vanuit een primair circuit met constante temperatuur (primair circuit verplicht op 90/70°C) rechtstreeks op de keteluitgang (men dient automatische ontlueters aan te brengen op alle hoge punten van de installatie). Op dit circuit dient een hulp-circulatiepomp aangebracht te worden (niet geïntegreerd), die elektrisch aangestuurd wordt door de (optionele) aquastaat op de ingang van het zwembadcircuit. De circulatiepomp is geïntegreerd in de modellen EC/C en EC/K.

- **Circulatie-richting**

De stromingsrichting van de twee circuits dient verplicht tegengesteld te zijn.

Opgelet: de ingang van het zwembadwater dient zich altijd aan de zijde van de thermostaatbehuizing te bevinden.





## CAMBIADOR MULTITUBULAR HEAT LINE SIN EQUIPO EC/N

### INSTRUCCIONES DE INSTALACION Y DE UTILIZACION

E

#### GENERALIDADES

##### CONDICIONES GENERALES DE ENTREGA

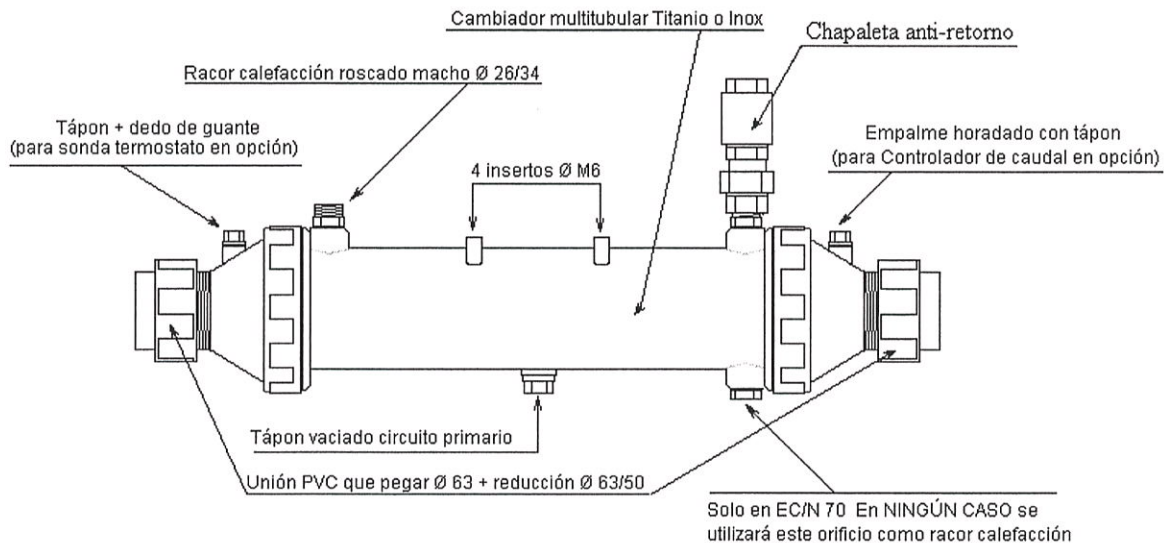
Cualquier equipo, incluso FRANCO DE PORTE y de EMBALAJE, viaja a riesgo y cuenta del destinatario. Éste debe hacer las reservas escritas en el vale de entrega del TRANSPORTISTA si comprueba unos daños sufridos durante el transporte. (Confirmación dentro de 48 horas por carta registrada mandata al TRANSPORTITA).

##### TRATAMIENTO DE LAS AGUAS

Para utilizar nuestros equipos en las mejores condiciones, sívanse respetar los parámetros siguientes : cloro libre : máximo 2,5 mg/l, bromo total : máximo 5,5 mg/l, pH entre 6,9 y 8,0. En caso de utilización de sistemas de desinfección química o electrofísica, asegúrense con el fabricante sobre su compatibilidad con nuestros equipos. En cualquier caso tienen que estar instalados dichos sistemas después del sistema de calefacción.

##### MONTAJE E INSTALACION DEL APARTO

Se colocará el cambiador en el local técnico junto al filtro de la piscina, sujetado horizontalmente a la pared del local por medio de una escuadra (no incluida en la entrega). En caso de que la caldera esté alejada del local técnico, se preverá el montaje del cambiador al lado de la caldera con el fin de limitar las pérdidas de calorías del circuito primario. Se efectuará la conexión piscina con conductos  $\varnothing$  50 para modelo 20 y 40 kW o  $\varnothing$  63 para modelo 70 kW, enterrados en un manguito a una profundidad de 50 cm.



#### CARACTERÍSTICAS TÉCNICAS

MODELO	HEAT LINE 20	HEAT LINE 40	HEAT LINE 70
Código artículo (T= Titanio, I= INOX)	49NT20 / 49NI20	49NT40 / 49NI40	49NT70 / 49NI70
Potencia nominal* (kW)	20	40	70
Caudales (m <sup>3</sup> /h)			
PRIMARIO calefacción	0,9	1,7	3
SEGUNDARIO piscina	10	15	20
Pérdidas de carga (mCE)			
PRIMARIO calefacción	0,15	0,2	0,3
SEGUNDARIO piscina	0,5	0,8	1
Presión de servicio (bar)	2	2	2
Peso (kg)	4	5	7

\*Primaria 90/70°C, secundaria agua de piscina a 26°C



## CONEXIONES

### CONEXIÓN HIDRÁULICA

- **El circuito piscina**

El cambiador será conectado al circuito de filtración por medio de un by-pass o mejor, directamente en línea a la salida de la filtración - Entrada a la derecha o a la izquierda por vuelta de 180° del cuerpo del cambiador.

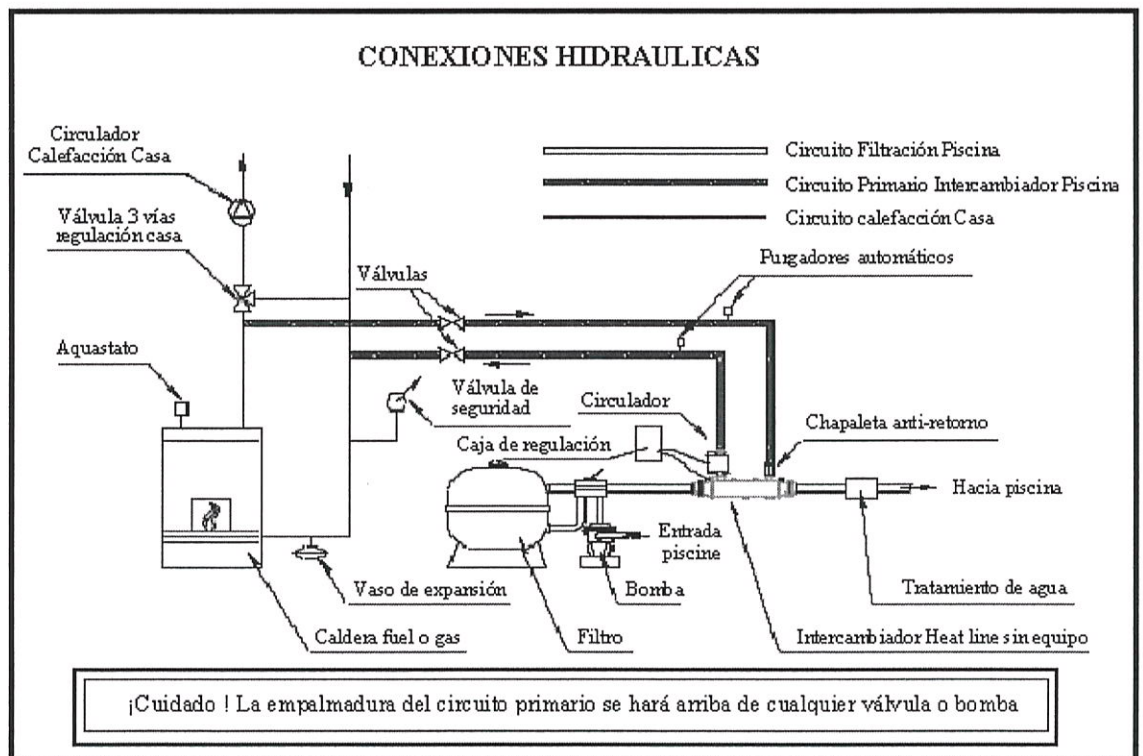
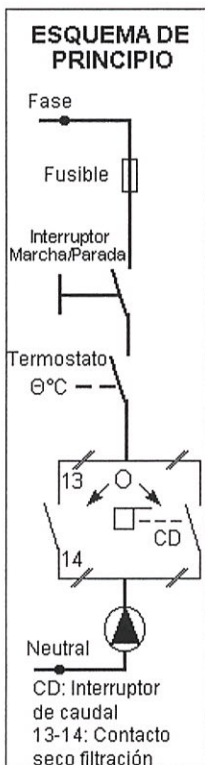
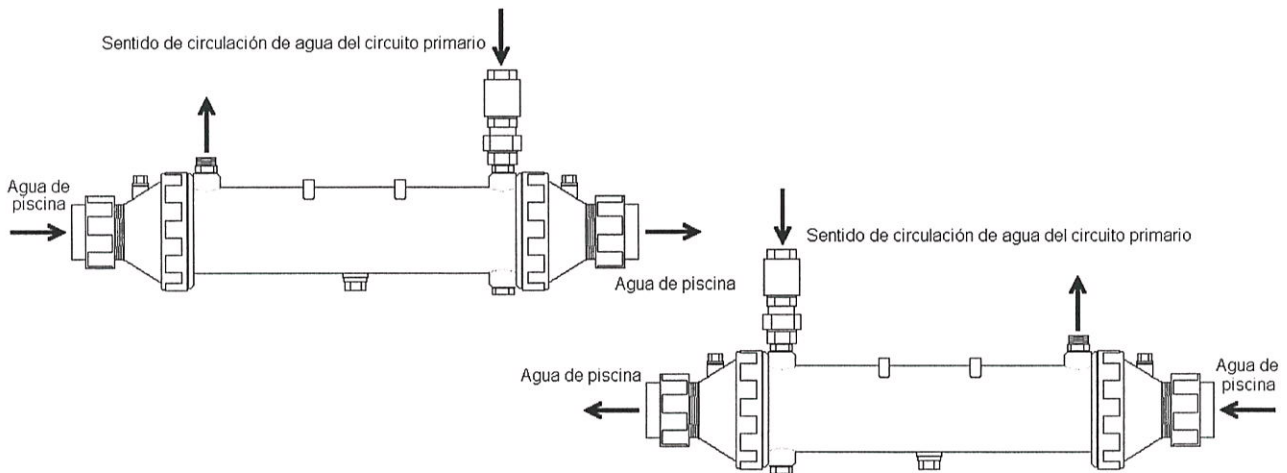
- **El circuito calefacción**

El cambiador será alimentado a partir de un primario de temperatura constante (primario 90/70°C imperativo) directamente a la salida de la caldera (prevéanse purgadores automáticos en todos los puntos altos de la instalación). En este circuito será montado un circulador auxiliar (no incorporado), mandado eléctricamente por el aquastato (en opción) situado a la entrada del circuito primario. Circulador incorporado en EC/C y EC/K.

- **Dirección de circulación**

La circulación de ambas redes se hará necesariamente a contracorriente.

¡Cuidado! La entrada del agua de la piscina se hará siempre en el lado del dedo de guante del termostato.



## 4. RACCORDEMENTS

### 4.1 Raccordement hydraulique

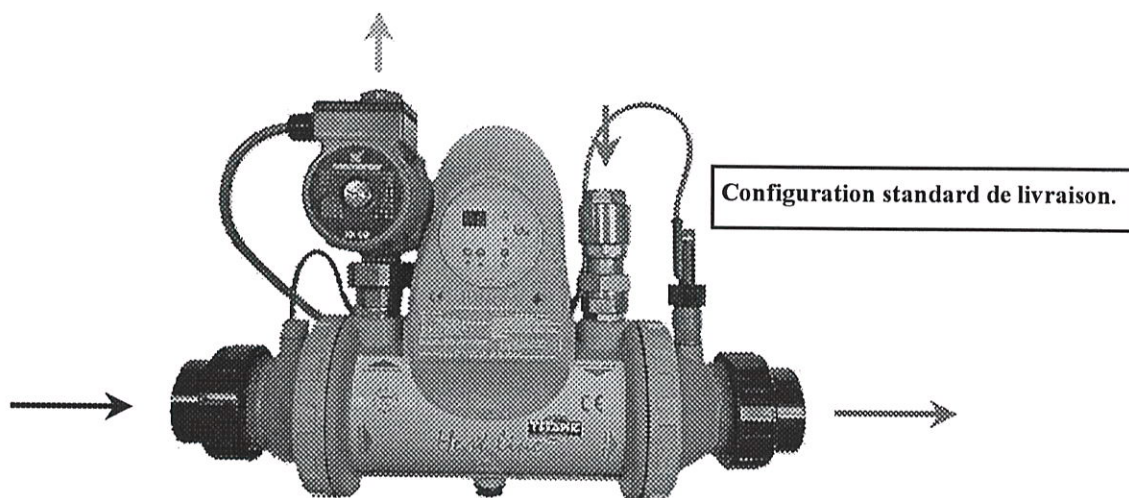
-**Le circuit piscine:** l'échangeur sera raccordé au circuit de filtration par l'intermédiaire d'un by-pass ou mieux directement en ligne si le débit filtration n'excède pas 22 m<sup>3</sup>/h. Entrée à gauche (condition usine) ou à droite par retournement de l'ensemble ECHANGEUR/CIRCULATEUR/CLAPET sur le socle.

-**Le circuit chauffage:** l'échangeur sera alimenté à partir d'un primaire à température constante (à 90-70° C) directement à la sortie de la chaudière. Sur ce circuit primaire, avec isolation thermique, est implanté le circulateur de l'échangeur.

-**Le sens de circulation :** la circulation du circuit filtration piscine et du circuit primaire chauffage chaudière devra **impérativement** se faire à contre-courant. Attention, l'entrée de l'eau piscine se fera toujours du côté du doigt de gant (avec sonde de température introduite à l'intérieur).

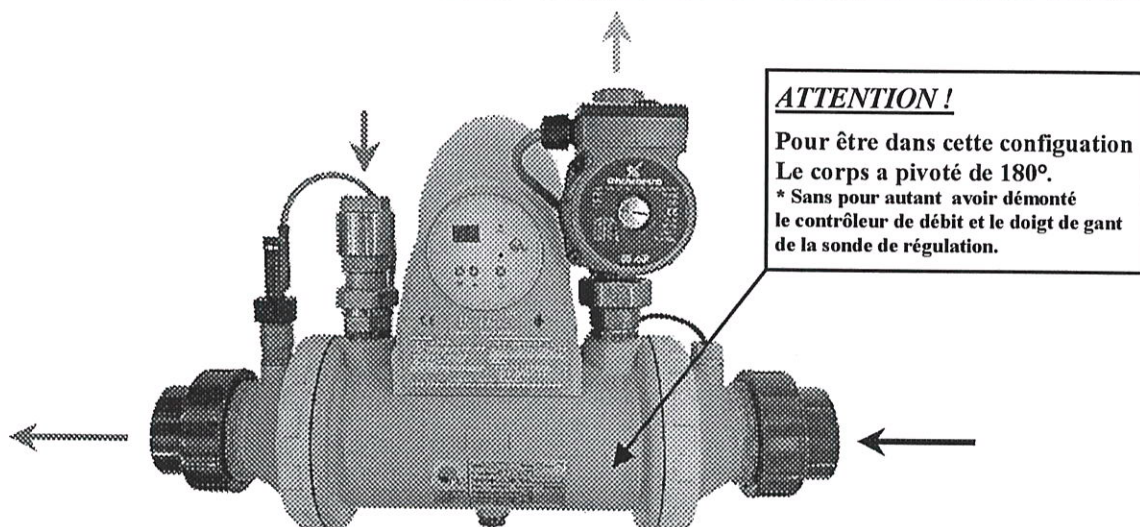
- Pression d'épreuve du circuit hydraulique: 4 Bars

- Pression de service du circuit hydraulique: 2 Bars

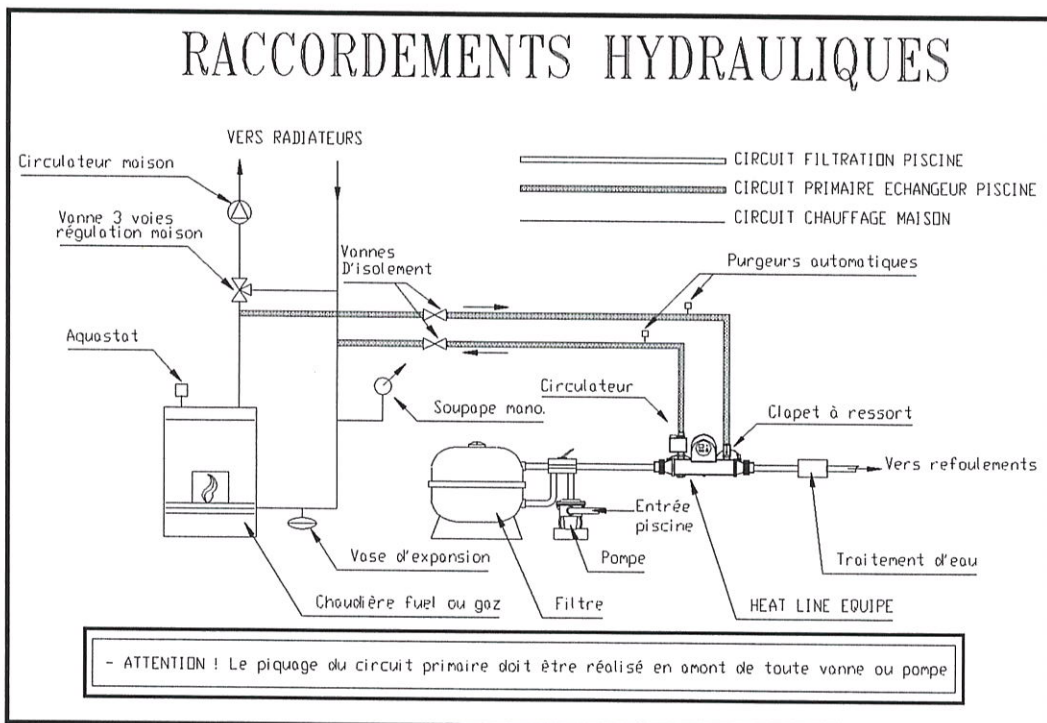


Pour assurer un passage d'eau piscine de droite à gauche dans l'échangeur :

- 1- retirer le capot du coffret électrique.
- 2- Débrancher les deux connecteurs du régulateur Bazic pour libérer le capot.
- 3- Dévisser les 4 vis *-cylindrique hexagonale creuse-* de fixation du support coffret électrique.
- 4- Faire pivoter le circulateur de 180° sur lui-même.
- 5- Positionner, puis refixer le support coffret électrique à l'aide des 4 vis de fixation (comme sur photo ci-dessous).
- 6- Rebrancher les deux connecteurs sur le régulateur Bazic.
- 7- Remettre le capot du coffret électrique en position et le fixer à l'aide de la vis *- tête fraisée bombée fendue -*.







### 4.3 Raccordement électrique

- L'alimentation électrique de l'échangeur doit provenir d'un dispositif de protection et de sectionnement (non fourni) en conformité avec les normes et réglementations en vigueur du pays de lequel il est implanté (en France se référer à la NF C 15100).

- Utiliser le câble d'alimentation livré avec l'appareil : un 2P+T 10/16A en 3G1 (section 1 mm<sup>2</sup>).

- **prohiber toute rallonge importante ou raccordement multiprise** -

**remarque :** prévoir une prise femelle pour raccorder le câble d'alimentation livré avec l'appareil.

- Protection électrique : cette prise de courant doit disposer soit d'un sectionneur fusible 5 A avec en amont d'un disjoncteur différentiel 30 mA (calibre > à 5 A), soit d'un disjoncteur 30 mA (calibre 5 A) **indépendant** en amont.

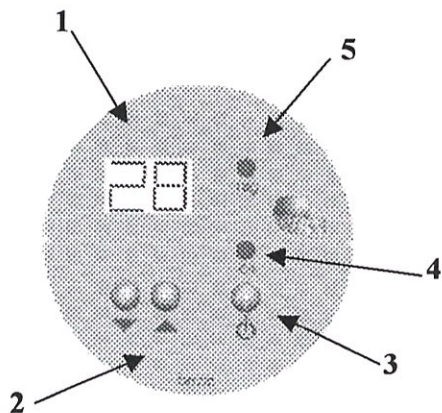
**Nota :** • Les canalisations de raccordement électrique doivent être fixes.

## 5. FONCTIONNEMENT DE LA REGULATION

### 5.1 Présentation

Le régulateur Bazic monté en face avant dispose :

- d'un affichage digital sur 2 digits (1), pour visualiser à la fois la température d'eau du bassin et celle désirée.
- de deux boutons sensitifs pour régler la température désirée (2).
- d'un bouton sensitif Marche/Arrêt (3).
- d'une led de visualisation d'état Marche ou Arrêt (**on = Marche led rouge**) (4).
- d'une led de visualisation d'état de l'échangeur (5). => en cours de chauffage **led fixe**.  
=> en cours de temporisation **led clignotante**.



**Remarque :** \* la plage de réglage du point de consigne est comprise entre 2° à 45°C.

\* la régulation de la température se fait au °C près de manière asymétrique.



## 5.2 Réglage température de consigne

Ce réglage se réalise à l'aide des boutons sensitifs (2).

Pour faire apparaître la valeur du point de consigne, appuyer soit sur la flèche descendante ou montante.

**Remarque :** \* Le fait de maintenir enfoncé l'un de ces deux boutons permet de passer en recherche rapide de la valeur de température d'eau désirée.

## 6. MISE EN SERVICE

### \* Caractéristiques techniques:

HEAT LINE EQUIPE	PUISSANCE RESTITUEE *	Débit PRIMAIRE m3/h	PdC PRIMAIRE mCE	Débit SECONDAIRE m3/h	PdC SECONDAIRE mCE	RACCORDEMENT SECONDAIRE PVC	Poids (kg)
20	20 kW	0,9	0,15	10	0,5	Ø 63 ou Ø 50	6.5
40	40 kW	1,7	0,2	15	0,8	Ø 63 ou Ø 50	7
70	70 kW	3	0,3	20	1	Ø 63 ou Ø 50	7.5

\* AVEC PRIMAIRE 90/70° C, SECONDAIRE EAU DE PISCINE 26° C. - RACCORDEMENT PRIMAIRE femelle à visser en 26/34 -

### 6.1 S'assurer

- du serrage correct des raccords hydrauliques.
- qu'il n'y ait pas de fuite.
- de la bonne fixation de l'échangeur sur le mur.
- de la bonne tenue et serrage des câbles électriques sur leurs bornes de raccordement.
- Des bornes mal serrées peuvent provoquer un échauffement du bornier -
- du raccordement à la terre.

N.B. : Après une longue période d'arrêt de fonctionnement du circulateur (d'eau primaire chauffage), vérifier si celui-ci n'est pas bloqué. Dans ce cas, avant mise sous tension, faire tourner l'axe moteur du circulateur à l'aide d'un tournevis.

### 6.2 Mettre l'échangeur en fonctionnement

- Mettre la pompe de filtration en marche.
- Vérifier la circulation d'eau piscine dans l'échangeur.
- Vérifier le remplissage et le dégazage du circuit chauffage.
- Enclencher le disjoncteur différentiel de protection 30 mA, en tête de ligne.
- Régler la température de consigne sur le thermostat à affichage digital (voir § 5.2).
- Appuyer sur le bouton Marche/Arrêt (⊕).

-Avec une demande de chauffage et la filtration en fonctionnement, la led (ou diode) reg clignote pendant 15s, puis devient fixe => Chauffage en cours - le circulateur doit fonctionner-

N.B. : Un transfert d'énergie est réalisé vers le circuit secondaire pour donner les calories au bassin.

**ATTENTION :** avec une demande de chauffage et un débit d'eau piscine inférieur à 5 m3/h dans l'appareil, la led (ou diode) reg clignote en permanence. Le circulateur de l'échangeur ne fonctionnera pas et les calories ne seront pas transmises au bassin.

#### Lorsque l'échangeur fonctionne (led reg rouge) :

-Si la pompe de filtration vient à s'arrêter le circulateur n'est plus alimenté (le contrôleur de débit CD est ouvert) et le led reg commence à clignoter.

**Observation:** Lorsque le bassin arrive à la température désirée, la led (ou diode) reg s'éteint.

### 6.3 Contrôles à effectuer

Vérifier que l'échangeur s'arrête lorsque :

- l'on diminue la température de consigne sur le thermostat à affichage digital.
- l'on arrête la filtration ou fermeture d'une vanne.
- l'on réalise une impulsion sur le bouton (⊕)

**\* Important :** Avant toutes interventions sur le circuit ou organes électriques, s'assurer que l'unité est hors tension et consignée.

## 6.4 Défaut

En cas : - de sonde de régulation H.S. ou déconnectée, avec un affichage E0 en cligotant.

~ Appareil hors tension et consigné procéder à la reconnection ou au changement standard de la sonde.

**Le défaut E0 s'acquitte automatiquement**

## 6.5 Hivernage

- Appuyer sur le bouton  $\odot$  pour arrêter le réchauffeur.
- Couper l'alimentation électrique générale (par déclenchement du disjoncteur différentiel 30 mA en tête de ligne de l'échangeur).
- Vidanger le circuit piscine de l'échangeur en dévissant les  $\frac{1}{2}$  unions de raccordement (**RISQUE DE GEL**).
- Vidanger le circuit primaire chauffage (après fermeture des vannes d'isolement) en dévissant le bouchon de vidange **uniquement si vous estimez qu'un risque de gel existe**.

**un mauvais hivernage entraîne automatiquement la suppression de la GARANTIE.**

### POUR LA REMISE EN ROUTE:

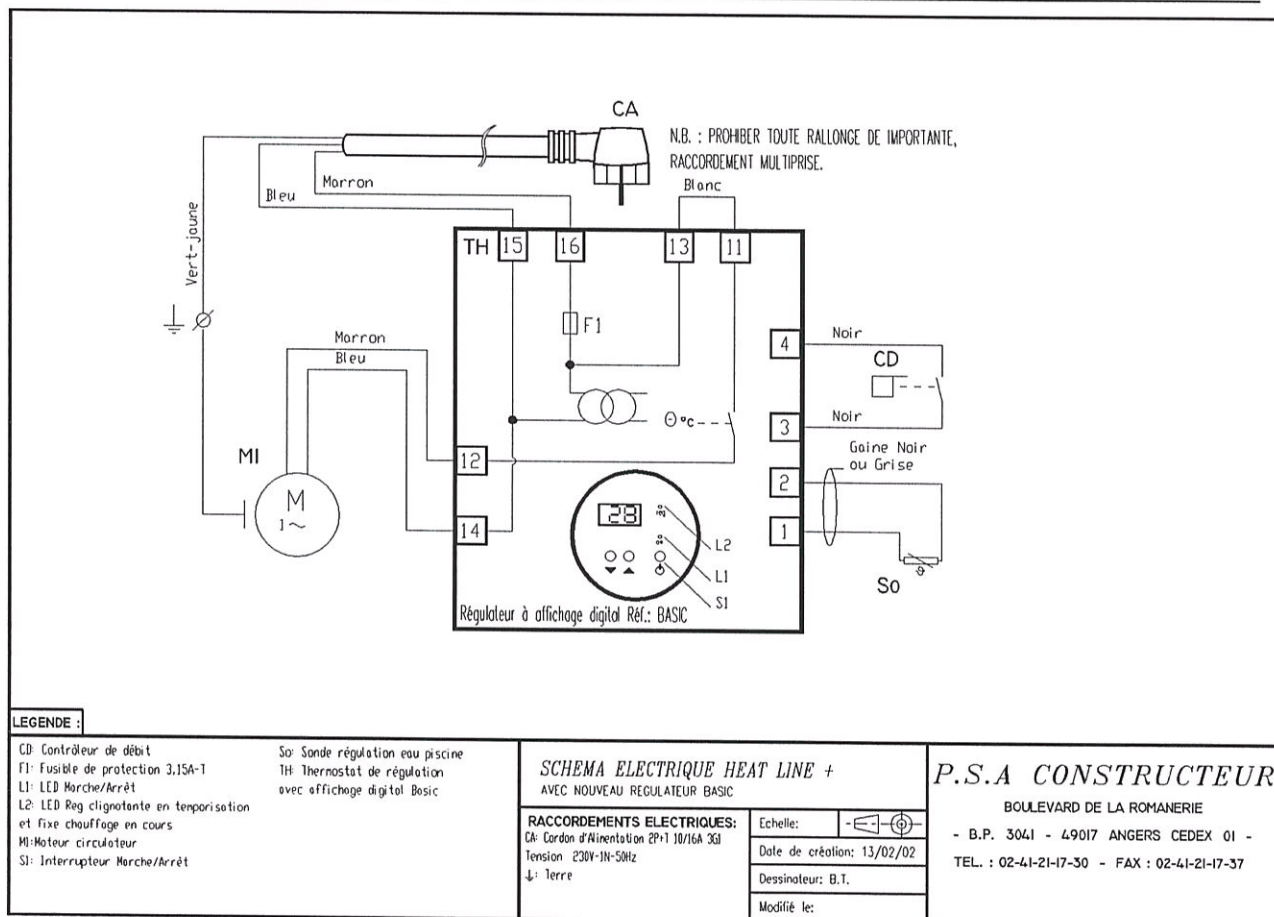
- S'assurer du bon remplissage et de la bonne circulation primaire chauffage et secondaire piscine, vérifier les étanchéité des circuits, vérifier les serrages des connexions électriques, se reporter aux procédures décrites aux paragraphes MISE EN SERVICE et CONTROLES.

## 7. PRECAUTIONS

### ATTENTION

Avant toute intervention sur la machine, s'assurer que celle-ci est hors tension et consignée. Toute intervention doit être réalisée par du personnel qualifié et habilité pour ce type de machine.

## 8. SCHEMA ELECTRIQUE



### IMPORTANT

L'élimination ou le shunt de l'un des organes de sécurité ou de télécommande entraîne automatiquement la suppression de la GARANTIE.

Par souci d'amélioration constante, nos produits peuvent être modifiés sans préavis. - Edition du 02/02 -

**IMPORTANT !**

Utiliser 2 clés pour serrer les raccords. La clé N°1 doit rester fixe.

**CAUTION !**

Use two keys to fasten the fittings. Key #1 shall remain steady.

**WICHTIG !**

Um die Fittinge festzuschrauben, zwei Schlüssel benutzen ! Der Schlüssel Nr 1 soll still bleiben !

**¡ IMPORTANTE !**

Utilizar 2 llaves inglesas para apretar los racores. La llave 1 tiene que quedarse fija.

