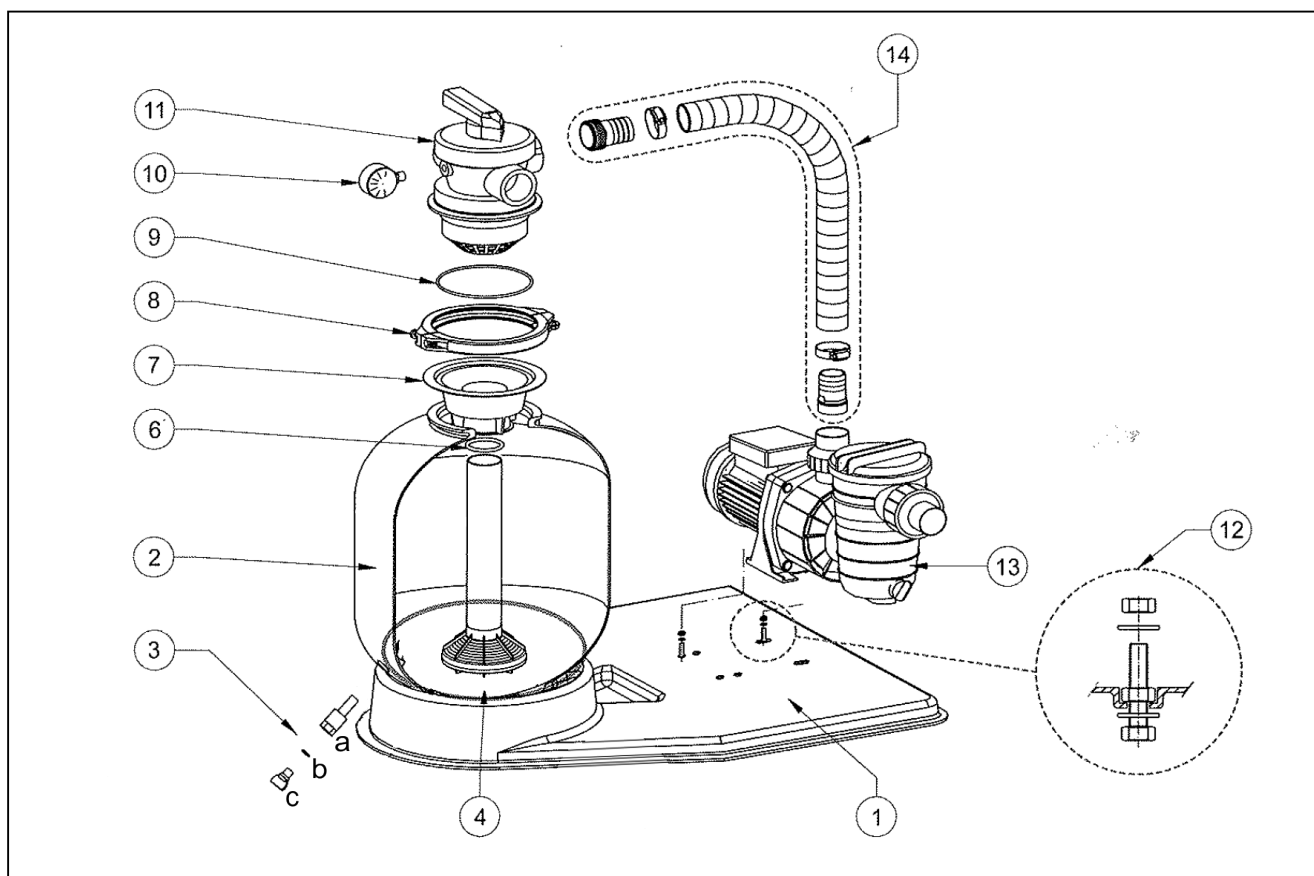


## FILTRAČNÍ STANICE KIT 300 4,5m<sup>3</sup>/hod



detail	identifikace	popis
1	PG155194	Paleta pro nádobu a čerpadlo-KIT 300 <i>Platform for sand filtration kit 300</i>
2	PZ1217AO	Nádoba pro KIT 300 TOP <i>Shell Azur 380 TOP</i>
3a	PG154698	Vypouštěcí ventil 3/4" <i>Drain-sand 3/4" black</i>
3b	PG192115	O-kroužek vypouštěcího šroubu <i>O-ring drain plug</i>
3c	P357161	Vypouštěcí šroub 1/4" <i>Plug 1/4" drain</i>
4	PG12DIST	Sběrač pro Azur 300 (Multicleaner) <i>Stand Pipe Kit 12"</i>
6	PG281009	O-kroužek mezi ventil a vnitřní trubku <i>O-ring G281009</i>
7	PG155051	Násypka na písek <i>Sand guide</i>
8	PE272025	Plastová spona k ventilu <i>Plastic clamp</i>
9	PG281008	O-kroužek mezi ventil a nádobu <i>O-ring G281008</i>
10	502021	Manometr 1/4" <i>Manometer 1/4"</i>
11	PE272026	Ventil šesticečný - TOP <i>Top valve (6)</i>
11	PE272030	Ventil čtyřicečný - TOP <i>Top valve (4)</i>
12		Set - šroub, podložky, matice <i>Hardware kit</i>
13		Čerpadlo 4m <sup>3</sup> /h <i>Pump 4m<sup>3</sup>/h</i>
14a	613805	Propojovací hadice k filtracím 50cm <i>Manometer 1/4"</i>
14b	0235603907	Trn hadicový 38x1,5" <i>Hose adaptor</i>
14c	0331132502	Hadicová spona 32-50mm <i>Hose clamp 32-50mm</i>