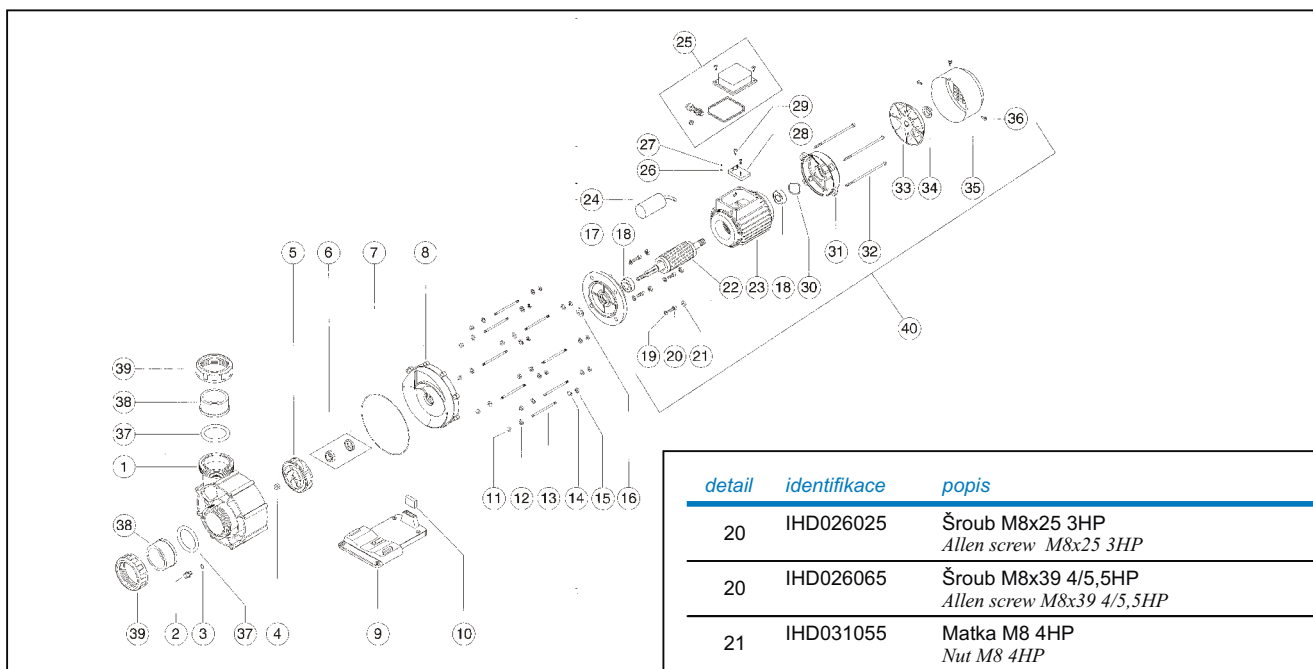


# 300773/230V, 300774/400V ČERPADLO PROTIPROUDU V-JET 66,74,84m<sup>3</sup>/h



detail	identifikace	popis
1	IHD041045	Tělo čerpadla Pump body
2	IHD036000	Vypouštěcí šroub 1/4" Drain plug 1/4"
3	IHD021100	Těsnění vyp. šroubu ř13x2,5mm Drain plug o-ring ř13x2,5mm
4	IHD031075	Matka turbíny Impeller nut
5	IHD051145	Turbína 3HP (66M <sup>3</sup> /H) Impeller 3HP (66M <sup>3</sup> /H)
5	IHD051150	Turbína 4HP (74M <sup>3</sup> /H) Impeller 4HP (74M <sup>3</sup> /H)
5	IHD051135	Turbína 5,5HP (84M <sup>3</sup> /H) Impeller 5,5HP (84M <sup>3</sup> /H)
6	IHD056010	Těsnící segment ř20mm Mechanical seal ř20mm
7	IHD021095	Těsnění těla čerpadla Pump body joint
8	IHD061040	Čelo čerpadla Pump body lid
9	IHD066020	Podstavec Pump base
10	IHD071015	Silent blok 25x45x13 3HP Silent blok 25x45x13 3HP
10	IHD071005	Silent blok 16x45x13 4/5,5HP Silent blok 16x45x13 4/5,5HP
11	IHD031065	Matka M6 Pump body blind nut M6
12	IHD031005	Podložka M6 Pump body washer M6
13	IHD026080	Stahovací šroub Pump body rod
14	IHD031035	Podložka M6 Pump body washer M6
15	IHD031050	Matka M6 Pump body nut M6
16	IMT001015	Clona proti vodě Flat joint
17	IMT006100	Přední čelo motoru 3HP Motor flange 3HP
18	IMT026010	Ložisko 6205 3HP Bearing 6205 3HP
19	IHD031010	Podložka M8 DIN125 3HP Washer M8 DIN 3HP
19	IHD031036	Podložka M8 DIN9021 4/5,5HP Washer M8 DIN9021 4/5,5HP

detail	identifikace	popis
20	IHD026025	Šroub M8x25 3HP Allen screw M8x25 3HP
20	IHD026065	Šroub M8x39 4/5,5HP Allen screw M8x39 4/5,5HP
21	IHD031055	Matka M8 4HP Nut M8 4HP
22	IMT031100	Rotor jednofázový 3HP Rotor with shaft 1-PH 3HP
22	IMT031105	Rotor třífázový 3HP Rotor with shaft 3-PH 3HP
23	IMT043080	Stator jednofázový 3HP Stator 1-PH 3HP
23	IMT043075	Stator třífázový 3HP Stator 3-PH 3HP
24	IMT091020	Kondenzátor 50 uF 3HP Capacitor 50 uF 3HP
25	IMT088015	Kryt svorkovnice-komplet 3HP Complete connecting box 3HP
26	IMT076000	Podložka M4 3HP Ground conn.toothed washer M4 3HP
27	IMT076005	Šroub M4x6 3HP Ground conn.screw M4x6 3HP
28	IMT081020	Svorkovnice třífázová 3HP Cable connector set 3-PH 3HP
29	IMT076015	Šroub svorkovnice 3HP Cable conn.fixing screw 3-PH 3HP
30	IMT096010	Pružná podložka M52 3HP Spring washer M52 3HP
31	IMT016070	Zadní čelo motoru 3HP Motor cover 3HP
32	IMT101030	Stahovací šroub M6x195mm 3HP Rod M6x195mm 3HP
33	IMT086095	Ventilátor 3HP Motor fan 3HP
34	IMT086105	Spina ventilátoru 3HP Motor fan ring 3HP
35	IMT021045	Kryt ventilátoru 3HP Motor fan cover 3HP
36	IMT076040	Vrut krytu ventilátoru 4x10mm 3HP Fan cover screw 4x10mm 3HP
37	IHD021125	Těsnění připojovacího šroubení ř75mm Socked o-ring ř75mm
38	IHD076025	Manžeta připojovacího šroubení ř75mm Adaptor socked ř75mm
39	IHD076030	Převlečná matka připoj.šroubení Adaptor socked nut
40	IMT999170	Motor komplet jednofázový 3HP Compleat motor 1-PH 3HP
40	IMT999175	Motor komplet třífázový 3HP Compleat motor 3-PH 3HP
40	IMT106045	Motor komplet třífázový 4HP Compleat motor 3-PH 4HP
40	IMT106055	Motor komplet třífázový 5,5HP Compleat motor 3-PH 5,5HP